

USERS
MANUAL

Οδηγίες και προειδοποιήσεις **GR**
Εγκαταστάτης
Χρήστης
Συντηρητή



VICTRIX TERA

28 1 - 32 1 - 38 1



ΕΥΡΕΤΗΡΙΟ

Αγαπητέ Πελάτη,.....	4	2.4	Χρήση του λέβητα.	36
Γενικές προειδοποιήσεις	4	2.5	Επισήμανση βλαβών και ανωμαλιών.	37
Σύμβολα ασφαλείας που χρησιμοποιούνται.....	5	2.6	Μενού πληροφοριών.....	39
Μέσα ατομικής προστασίας.....	5	2.7	Απενεργοποίηση του λέβητα.	40
1	Εγκατάσταση λέβητα.	2.8	Αποκατάσταση πίεσης της εγκατάστασης θέρμανσης.	40
1.1	Προειδοποιήσεις εγκατάστασης.....	2.9	Άδειασμα της εγκατάστασης.	40
1.2	Κύριες διαστάσεις.	2.10	Εκκένωση του κυκλώματος υγιεινής.	40
1.3	Ελάχιστες αποστάσεις εγκατάστασης.	2.11	Αντιψυκτική προστασία.....	40
1.4	Αντιψυκτική προστασία.....	2.12	Καθαρισμός της επένδυσης.....	40
1.5	Εγκατάσταση στο εσωτερικό ενός επιτοίχιου πλαισίου (Προαιρετικό).....	2.13	Οριστική απενεργοποίηση.	40
1.6	Σύστημα σύνδεσης λέβητα.....	2.14	Η εγκατάσταση αερίου δεν χρησιμοποιείται για χρονικό διάστημα ανώτερο των 12 μηνών.	40
1.7	Σύνδεση αερίου.	3	Οδηγίες συντήρησης και αρχικός έλεγχος.....	41
1.8	Υδραυλική σύνδεση.....	3.1	Γενικές προειδοποιήσεις.	41
1.9	Ηλεκτρική σύνδεση.....	3.2	Αρχική επαλήθευση.....	41
1.10	Τηλεχειριστήρια και χρονοθερμοστάτες περιβάλλοντος (Προαιρετικό).....	3.3	Ετήσιος έλεγχος και συντήρηση της συσκευής.....	42
1.11	Εξωτερικός αισθητήρας θερμοκρασίας (Προαιρετικό).	3.4	Υδραυλικό διάγραμμα λέβητα.....	43
1.12	Συστήματα καπνοδόχων Immergas.....	3.5	Ηλεκτρικό διάγραμμα.	44
1.13	Πίνακες παραγόντων αντίστασης και ισοδύναμα μήκη "ΠΡΑΣΙΝΗ ΣΕΙΡΑ".	3.6	Πιθανά προβλήματα και οι αιτίες τους.	45
1.14	Εγκατάσταση σε εξωτερικό χώρο σε εν μέρει προστατευόμενες περιοχές.....	3.7	Μετατροπή του λέβητα σε περίπτωση αλλαγής αερίου.	45
1.15	Εγκατάσταση στο εσωτερικό ενός επιτοίχιου πλαισίου με απευθείας αναρρόφηση.	3.8	Βαθμονόμηση αριθμού στροφών ανεμιστήρα.	46
1.16	Εγκατάσταση ομόκεντρων οριζόντιων κιτ.....	3.9	Ρύθμιση της αναλογίας αέρα-αερίου.	46
1.17	Εγκατάσταση ομόκεντρων κατακόρυφων κιτ.	3.10	Έλεγχι που πρέπει να γίνουν μετά την μετατροπή του αερίου.	46
1.18	Εγκατάσταση κιτ διαχωριστή.....	3.11	Προγραμματισμός ηλεκτρονικής κάρτας.	47
1.19	Εγκατάσταση κιτ προσαρμογέα C9.	3.12	Ειδικές λειτουργίες που προστατεύονται από κωδικό πρόσβασης.....	51
1.20	Διασωληνώσεις τζακιών ή τεχνικών εγκοπών.	3.13	Λειτουργία θέρμανσης διάστρωσης.	51
1.21	Διαμόρφωση τύπου Β σε θάλαμο ανοικτό και με εξαναγκασμένο αερισμό για εσωτερική εγκατάσταση.	3.14	Λειτουργία αυτόματου εξαερισμού (dI).	51
1.22	Απαγωγή καυσαερίων σωλήνα καπνοδόχου/τζακιού... ..	3.15	Λειτουργία συστήματος σωλήνων καύσης (Fu).....	51
1.23	Αεραγωγοί, καπνοδόχοι, απολήξεις καπνοδόχων και τερματικά.	3.16	Λειτουργία συντήρησης (MA).....	52
1.24	Επεξεργασία νερού πλήρωσης εγκατάστασης.....	3.17	Λειτουργία “Καθαρισμός Καπνοδόχου”.	52
1.25	Πλήρωση της εγκατάστασης.	3.18	Λειτουργία συνδυασμού ηλιακών συλλεκτών.	52
1.26	Πλήρωση των σιφονιών συγκέντρωσης συμπύκνωσης.	3.19	Λειτουργία ξεμπλοκαρίσματος αντλίας.....	52
1.27	Θέση σε λειτουργία της εγκατάστασης αερίου.	3.20	Λειτουργία ξεμπλοκαρίσματος τριών οδών.	52
1.28	Θέση σε λειτουργία του λέβητα (ανάφλεξη).	3.21	Αντιψυκτική λειτουργία καλοριφέρ.	52
1.29	Αντλία κυκλοφορίας.	3.22	Αποσυναρμολόγηση του περιβλήματος.	53
1.30	Κυκλοφορητής με νέα ηλεκτρονική κάρτα wave 3.....	4	Τεχνικά στοιχεία.	55
1.31	Συστατικά μέρη του λέβητα.	4.1	Μεταβλητή θερμική ισχύς.	55
1.32	Κιτ που διατίθενται κατόπιν παραγγελίας.	4.2	Παράμετροι καύσης.....	56
2	Οδηγίες χρήσης και συντήρησης.	4.3	Τεχνικά στοιχεία.	57
2.1	Γενικές προειδοποιήσεις.	4.4	Λεζάντα πίνακα στοιχείων.....	58
2.2	Καθαρισμός και συντήρηση.	4.5	Τεχνικές παράμετροι για μικτούς λέβητες (σε συμμόρφωση με τον Κανονισμό 813/2013).	59
2.3	Πίνακας ελέγχου.....	4.6	Κάρτα τεχνικών στοιχείων του προϊόντος (σύμφωνα με τον κανονισμό 811/2013).	61
		4.7	Παράμετροι για τη συμπλήρωση του δελτίου συγκροτήματος.	63

Αγαπητέ Πελάτη,

Σας ευχαριστούμε που επιλέξατε ένα προϊόν Immergas υψηλής ποιότητας ικανό να σας διασφαλίσει για ένα μεγάλο χρονικό διάστημα ευεξία και ασφάλεια. Ως πελάτης της Immergas μπορείτε πάντα να βασίζεστε στην καταρτισμένη και εξουσιοδοτημένη Υπηρεσία εξυπηρέτησης πελατών, που προετοιμάζεται και ενημερώνεται για να σας διασφαλίσει την απρόσκοπτη λειτουργία του λέβητά σας. Διαβάστε προσεκτικά τις σελίδες που ακολουθούν: μπορείτε να αποκομίσετε χρήσιμες οδηγίες για τη σωστή χρήση της συσκευής, των οποίων η τήρηση θα επιβεβαιώσει την ικανοποίησή σας για το προϊόν Immergas.

Απευθυνθείτε για οποιαδήποτε ανάγκη παρέμβασης και συνήθεις εργασίες συντήρησης στα εξουσιοδοτημένα Υπηρεσία εξυπηρέτησης πελατών: έχουν τα γνήσια ανταλλακτικά και διαθέτουν μια ειδική προετοιμασία που εποπτεύεται απευθείας από τον κατασκευαστή.

ΓΕΝΙΚΕΣ ΠΡΟΕΙΔΟΠΟΙΗΣΕΙΣ

Το παρόν εγχειρίδιο οδηγιών περιέχει σημαντικές πληροφορίες που απευθύνονται στον:

Εγκαταστάτη (ενότητα 1).

Χρήστη (ενότητα 2).

Συντηρητής (ενότητα 3).

- Ο χρήστης πρέπει να διαβάσει προσεκτικά τις οδηγίες που περιέχονται στην ενότητα που τον αφορά (ενότητα 2).
- Ο χρήστης πρέπει να εκτελεί στη συσκευή μόνο τις επεμβάσεις που επιτρέπονται στην ενότητα που τον αφορά.
- Για την εγκατάσταση της συσκευής είναι υποχρεωτικό να απευθύνεστε στο επαγγελματικά καταρτισμένο και εξειδικευμένο προσωπικό.
- Το φυλλάδιο των οδηγιών αποτελεί αναπόσπαστο και ουσιαστικό μέρος του προϊόντος και θα πρέπει να παραδίδεται στο νέο χρήστη ακόμη και στην περίπτωση μεταβίβασης της κυριότητας ή εξαγοράς.
- Το παρόν εγχειρίδιο θα πρέπει να φυλάσσεται με φροντίδα και να διαβάζεται με προσοχή, εφόσον όλες οι προειδοποιήσεις παρέχουν σημαντικές οδηγίες για την ασφάλεια σχετικά με την εγκατάσταση, τη χρήση και τη συντήρηση.
- Σύμφωνα με την ισχύουσα νομοθεσία οι εγκαταστάσεις πρέπει να εκτελούνται από καταρτισμένους επαγγελματίες εντός των ορίων των διαστάσεων που ορίζονται από το νόμο. Η εγκατάσταση και η συντήρηση θα πρέπει να πραγματοποιούνται σύμφωνα με τους ισχύοντες κανονισμούς, σύμφωνα με τις οδηγίες του κατασκευαστή και του καταρτισμένου επαγγελματικά προσωπικού. Κάτι τέτοιο συνεπάγεται ότι τα άτομα θα πρέπει να έχουν ειδικές γνώσεις στον τομέα των εγκαταστάσεων, όπως απαιτείται από το νόμο.
- Η εσφαλμένη εγκατάσταση ή η συναρμολόγηση της συσκευής ή/και των συστατικών μερών, αξεσουάρ, κιτ και των διατάξεων Immergas μπορεί να προκαλέσει απρόβλεπτες δυσάρεστες καταστάσεις για πρόσωπα, ζώα και πράγματα. Διαβάστε προσεκτικά τις οδηγίες που παρέχονται με το προϊόν για να έχετε μια σωστή εγκατάσταση.
- Το παρόν εγχειρίδιο οδηγιών περιέχει τεχνικές πληροφορίες σχετικά με την εγκατάσταση των προϊόντων Immergas. Όσον αφορά τα άλλα θέματα που σχετίζονται με την εγκατάσταση των ίδιων των προϊόντων (για παράδειγμα: την ασφάλεια στην εργασία, την προστασία του περιβάλλοντος, την πρόληψη των ατυχημάτων), είναι απαραίτητο να τηρούνται οι ισχύουσες νομοθεσίες και οι αρχές της καλής τεχνικής.
- Όλα τα προϊόντα Immergas προστατεύονται με ειδική συσκευασία για τη μεταφορά.
- Το υλικό πρέπει να αποθηκεύεται σε ξηρό και προστατευμένο από τις καιρικές συνθήκες χώρο.
- Δεν πρέπει να τοποθετούνται τα προϊόντα που δεν είναι ακέραια.
- Η συντήρηση θα πρέπει να εκτελείται από εξειδικευμένο τεχνικό προσωπικό. Υπό αυτή την έννοια αποτελεί εγγύηση ποιότητας και επαγγελματισμού.
- Η συσκευή πρέπει να χρησιμοποιείται μόνο για το σκοπό για τον οποίο προορίζεται ρητώς. Οποιαδήποτε άλλη χρήση θα πρέπει να θεωρείται ακατάλληλη και επομένως δυνητικά επικίνδυνη.
- Σε περίπτωση σφαλμάτων κατά την εγκατάσταση, λειτουργία ή συντήρηση, που οφείλονται στη μη συμμόρφωση με την τεχνική ισχύουσα νομοθεσία, τους κανονισμούς ή τις οδηγίες του παρόντος φυλλαδίου (ή άλλως προβλέπεται από τον κατασκευαστή), απαλλάσσεται από οποιαδήποτε συμβατική και εξωσυμβατική ευθύνη ο κατασκευαστής για τυχόν ζημιές και ακυρώνεται η εγγύηση που αφορά τη συσκευή.



Η εταιρεία **IMMERGAS S.p.A.**, με έδρα στην οδό via Cisa Figure 95 42041 Brescello (RE) δηλώνει ότι οι διαδικασίες σχεδιασμού, κατασκευής και τεχνικής υποστήριξης μετά την πώληση συμμορφώνονται με τις απαιτήσεις του κανονισμού **UNI EN ISO 9001:2015**.

Για περισσότερες πληροφορίες σχετικά με το σήμα του προϊόντος CE, αποστείλετε στον κατασκευαστή την αίτηση για να παραλάβετε ένα αντίγραφο της δήλωσης συμμόρφωσης υποδεικνύοντας το μοντέλο της συσκευής και τη γλώσσα της χώρας.

Ο κατασκευαστής αποποιείται κάθε ευθύνη για λάθη εκτύπωσης ή αντιγραφής, διαφυλάσσοντας το δικαίωμα να επιφέρει στα τεχνικά και εμπορικά προσπεκτούς οποιαδήποτε αλλαγή χωρίς προειδοποίηση.

ΣΥΜΒΟΛΑ ΑΣΦΑΛΕΙΑΣ ΠΟΥ ΧΡΗΣΙΜΟΠΟΙΟΥΝΤΑΙ.



ΓΕΝΙΚΟΣ ΚΙΝΔΥΝΟΣ

Τηρείτε σχολαστικά όλες τις οδηγίες που υπάρχουν δίπλα από το εικονόγραμμα. Η ελλιπής τήρηση των οδηγιών μπορεί να προκαλέσει επικίνδυνες καταστάσεις με πιθανές επακόλουθες βλάβες για την υγεία του χειριστή και του χρήστη γενικά.



ΗΛΕΚΤΡΙΚΟΣ ΚΙΝΔΥΝΟΣ

Τηρείτε σχολαστικά όλες τις οδηγίες που υπάρχουν δίπλα από το εικονόγραμμα. Το σύμβολο δείχνει ηλεκτρικά εξαρτήματα της συσκευής ή, στο παρόν εγχειρίδιο, ορίζει ενέργειες που μπορεί να προκαλέσουν κινδύνους ηλεκτρικής φύσης.



ΜΕΡΗ ΣΕ ΚΙΝΗΣΗ

Το σύμβολο δείχνει εξαρτήματα της συσκευής σε κίνηση που μπορεί να προκαλέσουν κινδύνους.



ΖΕΣΤΕΣ ΕΠΙΦΑΝΕΙΕΣ

Το σύμβολο δείχνει ότι υπάρχουν υψηλές θερμοκρασίες στην επιφάνεια των εξαρτήματα της συσκευής που μπορεί να προκαλέσουν εγκαύματα.



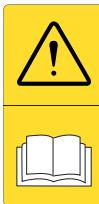
ΑΙΧΜΗΡΕΣ ΕΠΙΦΑΝΕΙΕΣ

Το σύμβολο δείχνει εξαρτήματα ή μέρη της συσκευής τα οποία κατά την επαφή μπορεί να προκαλέσουν τραυματισμούς από κοπή.



ΣΥΝΔΕΣΗ ΓΕΙΩΣΗΣ

Το σύμβολο ορίζει το σημείο της συσκευής για τη σύνδεση της γείωσης.



ΔΙΑΒΑΣΤΕ ΚΑΙ ΚΑΤΑΝΟΗΣΤΕ ΤΙΣ ΟΔΗΓΙΕΣ

Διαβάστε και κατανοήστε τις οδηγίες της συσκευής πριν εκτελέσετε οποιαδήποτε εργασία, ακολουθώντας σχολαστικά τις οδηγίες που παρέχονται.



ΠΛΗΡΟΦΟΡΙΕΣ

Υποδεικνύει χρήσιμες συμβουλές ή πρόσθετες πληροφορίες.



Ο χρήστης δεν πρέπει να απορρίπτει τον εξοπλισμό στο τέλος της ωφέλιμης ζωής του ως αστικό απόβλητο αλλά να τον παραδίδει στα ειδικά κέντρα συλλογής.

ΜΕΣΑ ΑΤΟΜΙΚΗΣ ΠΡΟΣΤΑΣΙΑΣ.



ΓΑΝΤΙΑ ΠΡΟΣΤΑΣΙΑΣ



ΠΡΟΣΤΑΣΙΑ ΓΙΑ ΤΑ ΜΑΤΙΑ



ΥΠΟΔΗΜΑΤΑ ΠΡΟΣΤΑΣΙΑΣ

1 ΕΓΚΑΤΑΣΤΑΣΗ ΛΕΒΗΤΑ.

1.1 ΠΡΟΕΙΔΟΠΟΙΗΣΕΙΣ ΕΓΚΑΤΑΣΤΑΣΗΣ.

ΠΡΟΣΟΧΗ:

οι χειριστές που εκτελούν την εγκατάσταση και τη συντήρηση της συσκευής, πρέπει να φορούν υποχρεωτικά τα μέσα ατομικής προστασίας που προβλέπονται από τον ισχύοντα νόμο.



Ο λέβητας Victrix Tera έχει σχεδιαστεί αποκλειστικά για επιτοίχια εγκατάσταση, για θέρμανση και για παραγωγή ζεστού νερού οικιακής και παρόμοιας χρήσης. Ο χώρος εγκατάστασης της συσκευής και των σχετικών αξεσουάρ Immergas πρέπει να έχει τις κατάλληλες ιδιότητες (τεχνικές και διαρθρωτικές) που να επιτρέπουν (πάντα σε συνθήκες ασφάλειας, αποτελεσματικότητας και διευκόλυνσης):



- Εγκατάσταση (σύμφωνα με τα όσα ορίζονται από την τεχνική νομοθεσία και τους τεχνικούς κανονισμούς).
- Εργασίες συντήρησης (συμπεριλαμβανομένου των προγραμματισμένων, περιοδικών, τακτικών και έκτακτων εργασιών).
- Απομάκρυνση (μέχρι έξω, σε εξωτερικό χώρο σχεδιασμένο για τη φόρτωση και τη μεταφορά των συσκευών και των εξαρτημάτων τους) καθώς και την ενδεχόμενη αντικατάστασή τους με ισοδύναμους συσκευές ή/και εξαρτήματα.

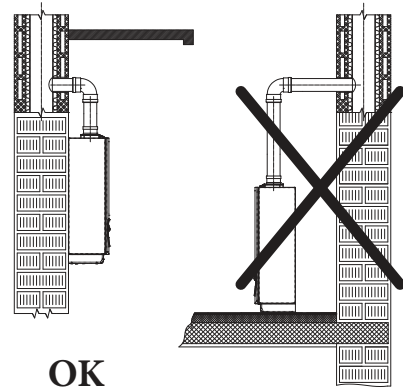
Ο τοίχος πρέπει να είναι λείος, χωρίς προεξοχές ή εσοχές έτσι ώστε να είναι δυνατή η πρόσβαση από την πίσω πλευρά. Οποσδήποτε δεν έχουν σχεδιαστεί για εγκαταστάσεις σε βάσεις ή δάπεδα (Εικ. 1).

Αλλάζοντας την τυπολογία εγκατάστασης αλλάζει και η κατηγορία του λέβητα και ειδικότερα:

- Αν εγκαθίσταται λέβητας τύπου B₂₃ ή B₅₃ χρησιμοποιείται το ειδικό τερματικό αναρρόφησης του αέρα απευθείας από το χώρο όπου είναι εγκατεστημένος ο λέβητας.
- Αν εγκαθίσταται λέβητας τύπου C πρέπει να χρησιμοποιούνται ομόκεντροι σωλήνες ή άλλο είδος αγωγών που προβλέπονται για λέβητες με στεγανό θάλαμο για την αναρρόφηση του αέρα και την εκκένωση των καυσαερίων.

Η σωστή λειτουργία των προϊόντων Immergas διασφαλίζεται όταν η εγκατάσταση γίνεται από αδειούχους και εξουσιοδοτημένους επαγγελματίες.

Η εγκατάσταση θα πρέπει να γίνεται βάσει της ισχύουσας νομοθεσίας και τηρώντας κάθε ισχύοντα κανονισμό και διάταξη.



OK

1

ΠΡΟΣΟΧΗ:

Δεν επιτρέπεται να τοποθετείτε λέβητες που έχουν αφαιρεθεί και εγκαταλειφθεί από άλλες εγκαταστάσεις. Ο κατασκευαστής δεν ευθύνεται για ζημιές που προκλήθηκαν από λέβητες που αφαιρέθηκαν από άλλες εγκαταστάσεις ούτε για την ελλιπή συμμόρφωση με τις εν λόγω συσκευές.



ΠΡΟΣΟΧΗ:

ελέγξτε τις περιβαλλοντικές συνθήκες λειτουργίας όλων των μερών της εγκατάστασης, ανατρέχοντας στις τιμές που αναφέρονται στον πίνακα των τεχνικών δεδομένων του παρόντος εγχειριδίου.



ΠΡΟΣΟΧΗ:

Η εγκατάσταση του λέβητα Victrix Tera με τροφοδοσία υγραερίου GPL θα πρέπει να πληροί τους κανονισμούς για αέρια με μεγαλύτερη πυκνότητα από τον αέρα (να θυμάστε, για λόγους ευκολίας ότι απαγορεύεται η τοποθέτηση εγκαταστάσεων που τροφοδοτούνται με τα παραπάνω αέρια σε χώρους με δάπεδο σε ύψος χαμηλότερο από το επίπεδο του εδάφους).



ΠΡΟΣΟΧΗ:

σε περίπτωση εγκατάστασης του κιτ ή συντήρησης της συσκευής, προχωρείτε πάντα πρώτα με το άδειασμα των κυκλωμάτων της εγκατάστασης και του νερού οικιακής χρήσης, για να μην θέτετε σε κίνδυνο την ηλεκτρική ασφάλεια της συσκευής (Παράγ. 2.10).



Πριν από την εγκατάσταση του εξοπλισμού θα πρέπει να βεβαιωθείτε ότι το προϊόν που έχετε παραλάβει είναι ακέραιο, διαφορετικά απευθυνθείτε αμέσως στον προμηθευτή. Τα μέρη που αποτελούν τη συσκευασία (γάντζοι, καρφιά, πλαστικά σακουλάκια, διογκωμένο πολυστυρόλιο κλπ) πρέπει να φυλάσσονται μακριά από παιδιά διότι αποτελούν πηγές κινδύνου.



Αν η συσκευή εγκατασταθεί μέσα ή ανάμεσα σε έπιπλα, θα πρέπει να υπάρχει ο απαραίτητος χώρος για τη διεξαγωγή των τακτικών συντηρήσεων. Συνιστάται, λοιπόν, να αφήνετε τουλάχιστον 3εκ. μεταξύ του περιβλήματος του λέβητα και των κατακόρυφων τοίχων του επίπλου. Πάνω και κάτω από το λέβητα θα πρέπει να αφήσετε χώρο ούτως ώστε να είναι δυνατή η επέμβαση στις υδραυλικές συνδέσεις και στο σύστημα των σωλήνων καύσης (Εικ. 3).

Είναι επίσης σημαντικό να μην έχουν φράξει οι γρίλιες αναρρόφησης και οι ακροδέκτες εκκένωσης.



Είναι σημαντικό να ελέγχετε μέσω των φρεατίων εξαέρωσης ότι δεν υπάρχει ανακυκλοφορία αέρα (μέγιστη επιτρεπτή 0,5% του CO₂).

Κοντά στο λέβητα δεν θα πρέπει να βρίσκεται κανένα εύφλεκτο υλικό (χαρτί, πανιά, πλαστικό, πολυστυρόλιο κλπ).

Η ελάχιστη απόσταση από τα εύφλεκτα υλικά για τους αγωγούς εξαέρωσης πρέπει να είναι τουλάχιστον 25 cm.

Μην τοποθετείτε ηλεκτρικές συσκευές κάτω από το λέβητα γιατί μπορεί να υποστούν ζημιές σε περίπτωση λειτουργίας της βαλβίδας ασφαλείας, φραγμένου σιφονιού εκκένωσης ή σε περίπτωση διαρροής από τα υδραυλικά ρακόρ. Σε αντίθετη περίπτωση ο κατασκευαστής δεν θεωρείται υπεύθυνος για τυχόν ζημιές που μπορεί να προκληθούν στις ηλεκτρικές συσκευές.

Σας συνιστούμε επίσης, για τους λόγους που αναφέρθηκαν παραπάνω, να μην τοποθετείτε αντικείμενα διακόσμησης, έπιπλα, κλπ., κάτω από το λέβητα.

Σε περίπτωση ανωμαλίας, βλάβης ή εσφαλμένης λειτουργίας, θα πρέπει να κλείσετε τη συσκευή και να καλέσετε το αρμόδιο κέντρο (για παράδειγμα το Κέντρο Τεχνικής Υποστήριξης Πελατών Immergas, που διαθέτει την ειδική τεχνική κατάρτιση και τα αυθεντικά ανταλλακτικά). Μην επιχειρήσετε να επέμβετε ή να τον επισκευάσετε.

Απαγορεύεται ρητά οποιαδήποτε τροποποίηση της συσκευής που δεν υποδεικνύεται στην παρούσα ενότητα του εγχειριδίου.

Κανονισμοί εγκατάστασης:



- Ο λέβητας αυτός μπορεί να εγκατασταθεί σε εξωτερικό μερικώς προστατευμένο χώρο. Χώρος εν μέρει προστατευμένος εννοείται ο χώρος όπου η συσκευή δεν εκτίθεται απευθείας στην επίδραση των καιρικών συνθηκών (βροχή, χιόνι, χαλάζι κλπ). Αυτή η τυπολογία της εγκατάστασης είναι δυνατή μόνο αν επιτρέπεται από την ισχύουσα νομοθεσία της χώρας προορισμού της συσκευής.

- Απαγορεύεται η εγκατάσταση συσκευών που λειτουργούν με αέριο, αγωγών εκκένωσης κπνών και αγωγών αναρρόφησης αέρα καύσης στο εσωτερικό χώρων με κίνδυνο πυρκαγιάς (για παράδειγμα: γκαράζ), χώρους δυνητικά επικίνδυνους.

- Απαγορεύεται η εγκατάσταση πάνω στην κατακόρυφη προβολή των εστιών μαγειρέματος.



- Απαγορεύεται η εγκατάσταση στους ακόλουθους κοινόχρηστους χώρους / περιβάλλοντα του κτιρίου, εσωτερικές σκάλες ή άλλα στοιχεία που αποτελούν οδούς διαφυγής (πχ.: πλατύσκαλα, διάδρομοι).

- Επίσης απαγορεύεται η εγκατάσταση στους κοινόχρηστους χώρους/περιβάλλοντα του κτιρίου όπως για παράδειγμα κελάρια, διαδρόμους, πάτωμα, οροφές, κλπ., εκτός αν ορίζεται διαφορετικά από τους ισχύοντες τοπικούς κανονισμούς.

- Οι παρόντες λέβητες δεν είναι κατάλληλοι για την τοποθέτηση σε τοίχους εύφλεκτου υλικού.

ΣΗΜΕΙΩΣΗ: η εγκατάσταση του κιτ πλαισίου εσοχής στο εσωτερικό του τοίχου, θα πρέπει να διασφαλίζει ένα σταθερό και αποτελεσματικό στήριγμα στο λέβητα. Το κιτ πλαισίου εσοχής διασφαλίζει ένα κατάλληλο υποστήριγμα μόνο αν τοποθετηθεί σωστά (σύμφωνα με τους κανονισμούς της σωστής τεχνικής) ακολουθώντας τις οδηγίες που αναφέρονται στο φύλλο των οδηγιών χρήσης. Το πλαίσιο εσοχής για το λέβητα δεν είναι μια φέρουσα δομή και δεν μπορεί να αντικαταστήσει τον αφαιρούμενο τοίχο, είναι επομένως απαραίτητο να επαληθεύσετε την τοποθέτηση στο εσωτερικό του τοίχου. Για λόγους ασφαλείας κατά των απωλειών θα πρέπει να επικαλύψετε το χώρο στέγασης του λέβητα στον τοίχο τοιχοποιίας.



ΣΗΜΕΙΩΣΗ: η εγκατάσταση του λέβητα στον τοίχο, θα πρέπει να εξασφαλίζει ένα σταθερό στήριγμα και αποτελεσματικότητα στην ίδια την γεννήτρια. Τα αγκύρια (που παρέχονται από τη σειρά) με τον εξοπλισμό του λέβητα χρησιμοποιούνται αποκλειστικά για τη στερέωσή του λέβητα στον τοίχο. Μπορεί να εξασφαλίσουν μια κατάλληλη στήριξη μόνο αν έχουν τοποθετηθεί σωστά (βάσει των κανόνων της καλής τεχνικής) σε τοίχους που έχουν κατασκευαστεί με συμπαγή ή διάτρητα τούβλα. Σε περίπτωση τοίχων που έχουν κατασκευαστεί από τούβλα ή τούβλα με τρύπες, μεσοτοιχιών περιορισμένης στατικότητας ή τοιχοποιίας διαφορετικής από εκείνης που υποδεικνύεται θα πρέπει να γίνει ένας στατικός προκαταρκτικός έλεγχος του συστήματος στήριξης.



Αυτοί οι λέβητες χρησιμοποιούνται για να θερμαίνουν το νερό σε θερμοκρασία χαμηλότερη από εκείνη του βρασμού σε ατμοσφαιρική πίεση. Πρέπει να είναι συνδεδεμένοι σε μία εγκατάσταση θέρμανσης και σε ένα δίκτυο διανομής νερού οικιακής χρήσης προσαρμοσμένο στις επιδόσεις τους και την ισχύ τους.



Κίνδυνος βλαβών που οφείλονται στη διάβρωση που προκαλείται από τον αέρα καύσης και το ακατάλληλο περιβάλλον.



Σπρέι, διαλύτες, καθαριστικά με βάση το χλώριο, χρώματα, κόλλα, ενώσεις αμμωνίας, σκόνη και παρόμοια μπορεί να διαβρώσουν το προϊόν και τον αγωγό καυσαερίων.

-Βεβαιωθείτε ότι η τροφοδοσία του αέρα καύσης είναι χωρίς χλώριο, θείο, σκόνη, κλπ.

-Βεβαιωθείτε ότι στο χώρο της εγκατάστασης δεν αποθηκεύονται χημικές ουσίες.

-Αν επιθυμείτε να εγκαταστήσετε το προϊόν σε σαλόνια ομορφιάς, εργαστήρια βαφής, ξυλουργεία, εταιρείες καθαρισμού ή παρόμοια, επιλέξτε ένα ξεχωριστό χώρο εγκατάστασης όπου εξασφαλίζεται μια τροφοδοσία αέρα καύσης χωρίς χημικές ουσίες.

-Βεβαιωθείτε ότι ο αέρας καύσης δεν τροφοδοτείται μέσω καμινάδων που στο παρελθόν λειτουργούσαν με λέβητες πετρελαίου εσωτερικής καύσης ή άλλες συσκευές θέρμανσης. Αυτές οι τελευταίες, πράγματι, μπορούν να προκαλέσουν μια συσσώρευση αιθάλης στην καμινάδα.

Κίνδυνος υλικών ζημιών κατόπιν ψεκασμών και υγρών για την ανίχνευση των διαρροών



Οι ψεκασμοί και τα υγρά ανίχνευσης διαρροών φράζουν την οπή αναφοράς (P1-Εικ. 40) της βαλβίδας αερίου καταστρέφοντάς την ανεπανόρθωτα.

Κατά τη διάρκεια των επεμβάσεων εγκατάστασης και επισκευής μην ψεκάζετε σπρέι ή υγρά στην περιοχή πάνω από τη βαλβίδα αερίου (πλευρά που προορίζεται για τις ηλεκτρικές συνδέσεις)

Πλήρωση των σιφονιών συγκέντρωσης συμπύκνωσης.



Κατά την πρώτη έναυση του λέβητα είναι πιθανό από την αποστράγγιση συμπυκνώματος να εξέρχονται τα προϊόντα της καύσης, βεβαιωθείτε ότι μετά τη λειτουργία για μερικά λεπτά, από την αποστράγγιση συμπυκνώματος δεν εξέρχονται πλέον καυσαέρια.

Αυτό σημαίνει ότι το σιφόνι έχει γεμίσει φτάνοντας σε ένα σωστό ύψος συμπυκνώματος τέτοιο ώστε να μην επιτρέπει τη διέλευση των καυσαερίων.

ΠΡΟΣΟΧΗ:



-Οι λέβητες ανοιχτού θαλάμου τύπου Β δεν θα πρέπει να εγκαθίστανται σε χώρους όπου διεξάγονται εμπορικές, βιοτεχνικές ή βιομηχανικές δραστηριότητες κατά τις οποίες χρησιμοποιούνται προϊόντα που ενδέχεται να δημιουργήσουν ατμούς ή πτητικές ουσίες (πχ. ατμοί οξέων, κόλλες, μπογιές, διαλύτες, καύσιμα κλπ) καθώς και σκόνες (πχ ρινίσματα, σκόνη άνθρακα, τσιμέντου κλπ) που ενδέχεται να αποδειχθούν επιβλαβείς για τα μέρη του μηχανήματος και να παρεμποδίσουν τη σωστή λειτουργία του.

-Στη διαμόρφωση B₂₃ και B₅₃ εκτός αν ισχύουν τοπικοί κανονισμοί, οι λέβητες δεν πρέπει να τοποθετούνται σε υπνοδωμάτια, χώρους με χρήση μάνιου, τουαλέτες ή γκαρσονιέρες. Επίσης δεν πρέπει να τοποθετούνται σε χώρους όπου υπάρχουν γεννήτριες θερμότητας στερεών καυσίμων και σε παρακείμενους χώρους.

-Οι χώροι της εγκατάστασης πρέπει να έχουν άριστο εξαερισμό, σύμφωνα με τα όσα προβλέπονται από τους ισχύοντες τοπικούς κανονισμούς (τουλάχιστον 6 cm² για κάθε kW εγκατεστημένης θερμικής χωρητικότητας, με εξαίρεση τις αναγκαίες αυξήσεις σε περίπτωση ηλεκτρομηχανικών αναρροφητήρων ή άλλων διατάξεων που μπορεί να θέσουν σε υποπίεση το χώρο εγκατάστασης).

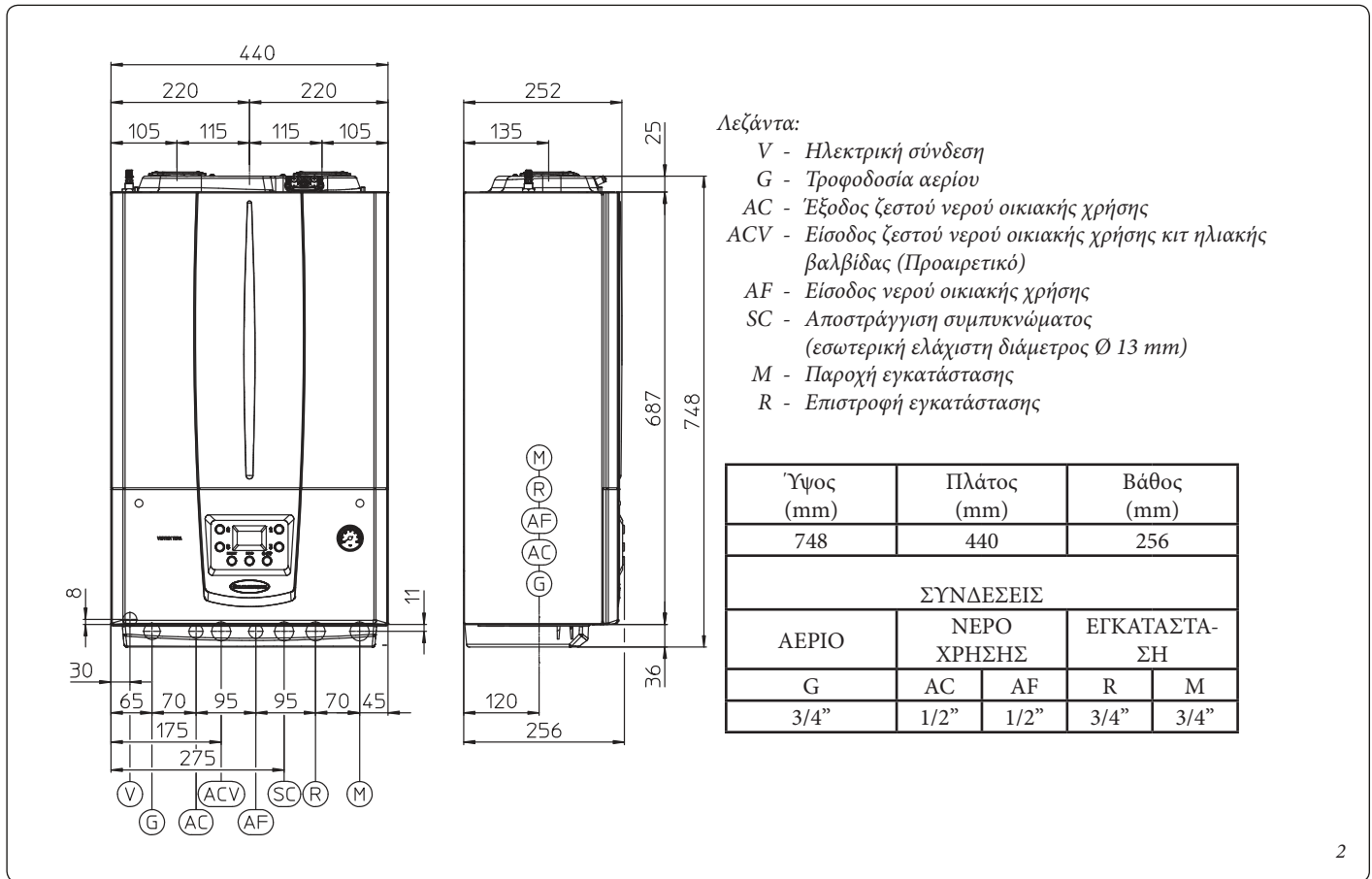
-Σας συνιστούμε την εγκατάσταση των συσκευών με διαμόρφωση B₂₃ e B₅₃ σε μη οικιστικούς χώρους και με μόνιμο εξαερισμό.

ΠΡΟΣΟΧΗ:

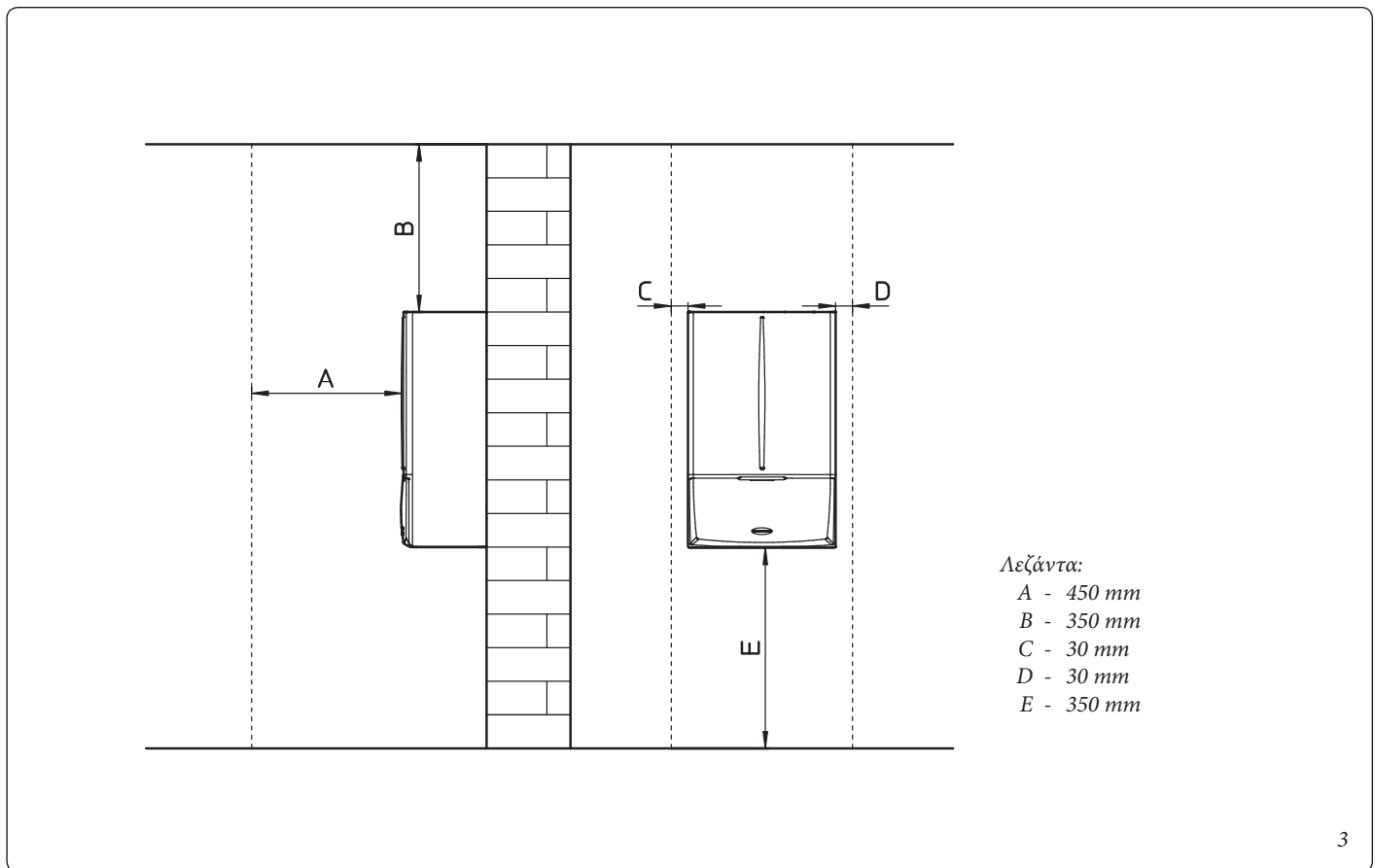


Η μη τήρηση όσων αναφέρονται παραπάνω υπόκειται στην ευθύνη σας και ακυρώνει την εγγύηση.

1.2 ΚΥΡΙΕΣ ΔΙΑΣΤΑΣΕΙΣ.



1.3 ΕΛΑΧΙΣΤΕΣ ΑΠΟΣΤΑΣΕΙΣ ΕΓΚΑΤΑΣΤΑΣΗΣ.



1.4 ΑΝΤΙΨΥΚΤΙΚΗ ΠΡΟΣΤΑΣΙΑ.

Ελάχιστη θερμοκρασία -5°C .



Ο λέβητας διαθέτει μια βασική αντιψυκτική λειτουργία που φροντίζει να θέσει σε λειτουργία την αντλία και τον καυστήρα όταν η θερμοκρασία του νερού στο εσωτερικό του κατέβει κάτω από τους 4°C .

Υπό αυτές τις συνθήκες ο λέβητας είναι προστατευμένος από τον παγετό μέχρι τη θερμοκρασία περιβάλλοντος των -5°C .

Ελάχιστη θερμοκρασία -15°C .

Σε περίπτωση που ο λέβητας είναι εγκατεστημένος σε χώρο με θερμοκρασία που πέφτει κάτω από τους -5°C είναι δυνατό να προκληθεί η ψύξη της συσκευής.

Για να αποφύγετε τον κίνδυνο ψύξης, τηρήστε τις παρακάτω οδηγίες:

- προστατεύστε το κύκλωμα θέρμανσης από τον παγετό τοποθετώντας ένα αντιψυκτικό υγρό καλής ποιότητας, κατάλληλο για τη χρήση σε θερμικές εγκαταστάσεις και με την εγγύηση από τον κατασκευαστή ότι δεν προκαλεί ζημιές στον εναλλάκτη και στα άλλα εξαρτήματα. Το αντιψυκτικό υγρό δεν πρέπει να είναι βλαβερό για την υγεία. Θα πρέπει να ακολουθείτε σχολαστικά τις οδηγίες του κατασκευαστή του υγρού όσον αφορά το ποσοστό που χρειάζεται σε σύγκριση με την ελάχιστη προβλεπόμενη θερμοκρασία.

ΣΗΜΕΙΩΣΗ: η υπερβολική χρήση γλυκόλης μπορεί να θέσει σε κίνδυνο την ομαλή λειτουργία της συσκευής.

- Πρέπει να κατασκευάζεται ένα υδατικό διάλυμα με κατηγορία δυναμικής ρύπανσης του νερού ίση με 2 (EN 1717:2002).

- Τα κυκλώματα θέρμανσης των λεβήτων Immergas είναι κατασκευασμένα με υλικά που αντέχουν στη φθορά από τα αντιψυκτικά υγρά με βάση τη γλυκόλη αιθυλενίου και προπυλενίου (σε περίπτωση όπου τα μίγματα παρασκευάζονται σωστά).

- Για τη διάρκεια και την ενδεχόμενη απόρριψη ακολουθήστε τις υποδείξεις του κατασκευαστή του υγρού.

- Προστατέψτε από τον παγετό το κύκλωμα υγιεινής χρήσης χρησιμοποιώντας ένα αξεσουάρ που θα λάβετε κατόπιν παραγγελίας (αντιψυκτικό κιτ) το οποίο αποτελείται από μια ηλεκτρική αντίσταση, στην αντίστοιχη καλωδίωση και από το θερμοστάτη ελέγχου (διαβάστε προσεκτικά τις οδηγίες για τη συναρμολόγηση που περιλαμβάνει η συσκευασία του κιτ).

Υπό αυτές τις συνθήκες ο λέβητας προστατεύεται από την ψύξη μέχρι τη θερμοκρασία των -15°C .

Η αντιψυκτική προστασία του λέβητα (τόσο -5°C όσο -15°C) εξασφαλίζεται μόνο αν:

- ο λέβητας έχει συνδεθεί σωστά σε κυκλώματα τροφοδοσίας αερίου και ηλεκτρισμού.
- ο λέβητας τροφοδοτείται συνέχεια.
- Ο λέβητας δεν είναι σε "off".
- Ο λέβητας δεν έχει βλάβη (παράγρ. 2.5).
- Τα κύρια εξαρτήματα του λέβητα ή/και του αντιψυκτικού κιτ δεν έχουν υποστεί ζημιά.

Η ισχύς της εγγύησης δεν συμπεριλαμβάνει τις ζημιές που προκύπτουν από διακοπή της παροχής ηλεκτρικής ενέργειας ή από τη μη τήρηση των όσων αναφέρονται στην προηγούμενη σελίδα.

ΣΗΜΕΙΩΣΗ: σε περίπτωση εγκατάστασης του λέβητα σε χώρους όπου η θερμοκρασία πέφτει κάτω από τους 0°C απαιτείται η μόνωση των σωλήνων σύνδεσης τόσο του νερού οικιακής χρήσης όσο και της θέρμανσης.



ΣΗΜΕΙΩΣΗ: τα συστήματα προστασίας από τον παγετό που περιγράφονται στο παρόν κεφάλαιο είναι για την αποκλειστική προστασία του λέβητα. Η παρουσία αυτών των λειτουργιών και διατάξεων δεν αποκλείουν την πιθανότητα ψύξης των μερών της εγκατάστασης ή του κυκλώματος υγιεινής εξωτερικά του λέβητα.

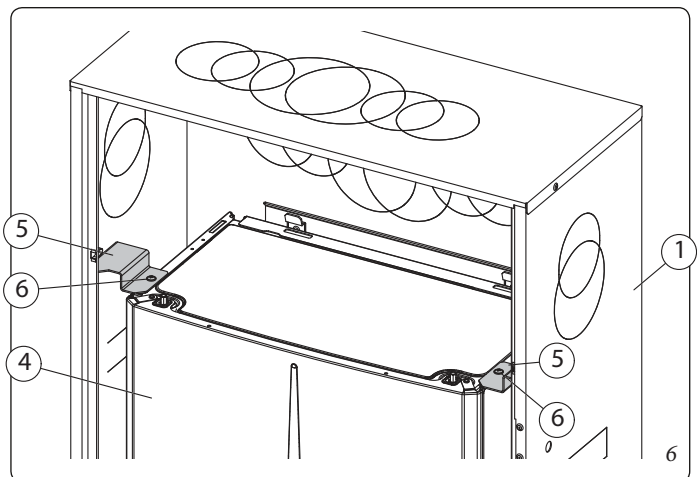
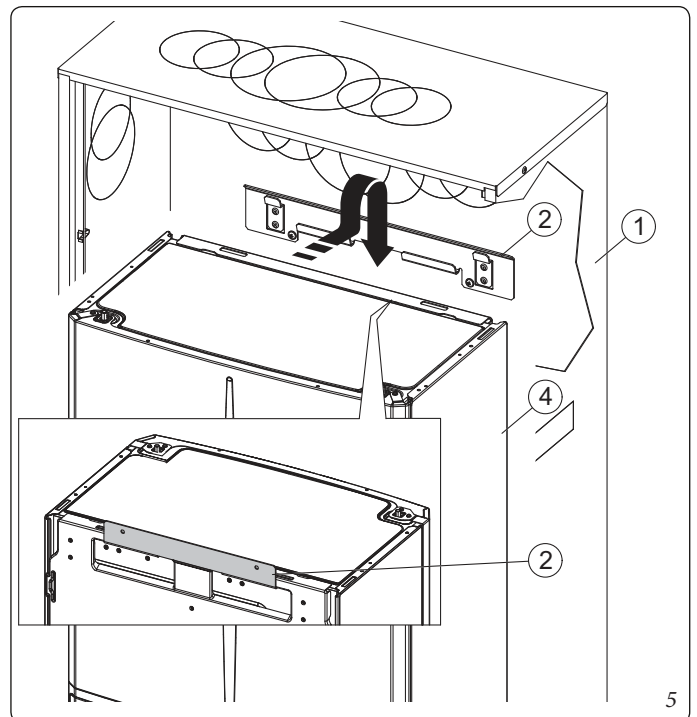
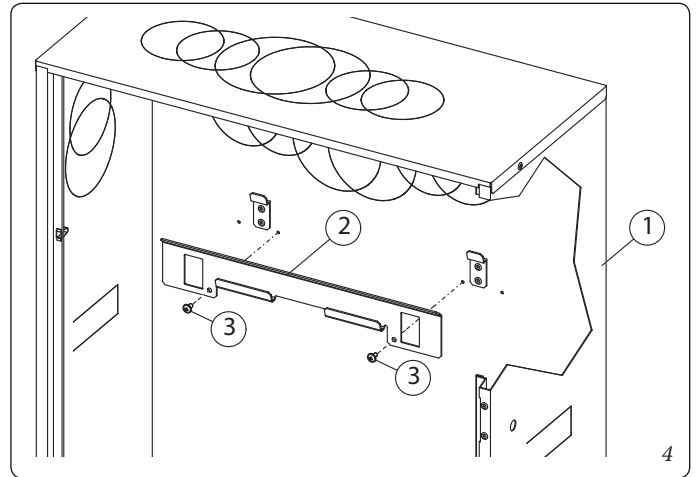
1.5 ΕΓΚΑΤΑΣΤΑΣΗ ΣΤΟ ΕΣΩΤΕΡΙΚΟΥ ΕΝΟΣ ΕΠΙΤΟΙΧΙΟΥ ΠΛΑΙΣΙΟΥ (ΠΡΟΑΙΡΕΤΙΚΟ).

Ο λέβητας έχει ρυθμιστεί για εγκατάσταση μέσα στο επιτοίχιο πλαίσιο Immergas (παρέχεται ως προαιρετικό). Ακόμη και ότι είναι αναγκαίο για αυτόν τον τύπο της εγκατάστασης (βραχίονες και εργαλεία ορθογώνισης) πρέπει να αγοράζεται ξεχωριστά ως προαιρετικό kit.

Για την εγκατάσταση προχωρήστε ως εξής:

- Εγκαταστήστε το βραχίονα (2) μέσα στο επιτοίχιο πλαίσιο στερεώνοντάς το με τις βίδες (3) στις ειδικές οπές (Εικ. 4).
- Αναρτήστε το λέβητα (4) στο βραχίονα (2) (Εικ. 5).
- Σταματήστε το λέβητα (4) τοποθετώντας τα εργαλεία ορθογώνισης (5) και στερεώνοντάς τα με τις σχετικές βίδες (6) (Εικ. 6).

Τα εργαλεία ορθογώνισης (5) που χρησιμεύουν στο κεντράρισμα του λέβητα στο πλαίσιο και τον κρατούν σταθερό ασφαρίζονται στο πλαίσιο (1) και για το λόγο αυτό δεν χρειάζεται να στερεωθούν πάνω στο ίδιο το πλαίσιο.



1.6 ΣΥΣΤΗΜΑ ΣΥΝΔΕΣΗΣ ΛΕΒΗΤΑ.

Η ομάδα σύνδεσης που αποτελείται από όλα όσα χρειάζονται για την εκτέλεση των υδραυλικών συνδέσεων και την εγκατάσταση αερίου της συσκευής παρέχεται ως προαιρετικό κιτ, πραγματοποιήστε τις συνδέσεις τηρώντας τις διατάξεις της *Εικ. 7* και με βάση τον τύπο της εγκατάστασης που πρόκειται να εγκαταστήσετε.

1.7 ΣΥΝΔΕΣΗ ΑΕΡΙΟΥ.

Οι λέβητές μας είναι κατασκευασμένοι για να λειτουργούν με φυσικό αέριο (G20) και G.P.L. (Υγροποιημένο Αέριο Πετρελαίου). Η σωλήνωση τροφοδοσίας πρέπει να είναι ίση ή μεγαλύτερη από 3/4" G της σύνδεσης του λέβητα.

ΠΡΟΣΟΧΗ:

Πριν τη σύνδεση του αερίου θα πρέπει να καθαρίσετε επιμελώς εσωτερικά όλες τις σωληνώσεις της εγκατάστασης εισόδου του καυσίμου ώστε να αφαιρέσετε τυχόν υπολείμματα που μπορεί να θέσουν σε κίνδυνο τη σωστή λειτουργία τους λέβητα. Θα πρέπει, επίσης, να βεβαιωθείτε ότι το αέριο διανομής αντιστοιχεί σε εκείνο για το οποίο έχει κατασκευαστεί ο λέβητας (δείτε πινακίδα στοιχείων επί του λέβητα). Αν διαφέρουν, θα πρέπει να κάνετε τις απαραίτητες τροποποιήσεις στο λέβητα για άλλο είδος αερίου (δείτε μετατροπή των διατάξεων σε περίπτωση αλλαγής αερίου). Είναι πολύ σημαντικό, επίσης, να ελέγχετε τη δυναμική πίεση του δικτύου (μεθάνιο ή υγραέριο) που θα χρησιμοποιηθεί για την τροφοδοσία του λέβητα. Πρέπει να συμμορφώνεται με το πρότυπο EN 437 και τα σχετικά παραρτήματα, καθώς αν είναι ανεπαρκής, μπορεί να επηρεάσει την ισχύ της γεννήτριας και να προκαλέσει προβλήματα στο χρήστη. Βεβαιωθείτε ότι η σύνδεση της βαλβίδας αερίου έχει γίνει σωστά.



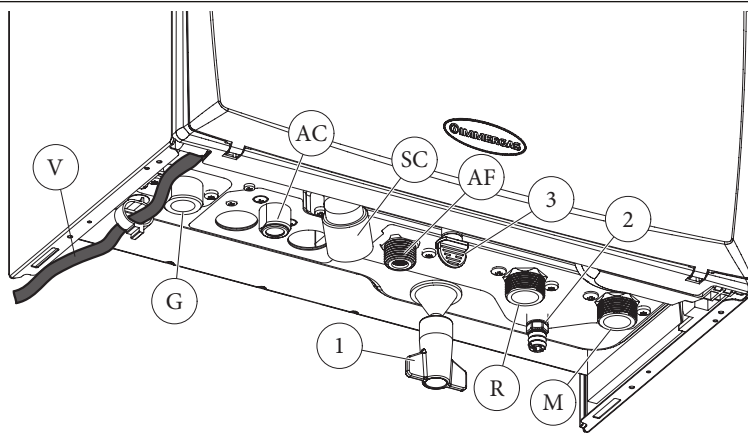
Με βάση τους ισχύοντες κανονισμούς **φροντίστε να τοποθετείτε πριν από κάθε σύνδεση μεταξύ της συσκευής και της εγκατάστασης φυσικού αερίου μια βρύση χρήσης.** Η βρύση αυτή, αν παρέχεται από τον κατασκευαστή της συσκευής, μπορεί να συνδέεται απευθείας στη συσκευή (επομένως κατόπιν των σωληνώσεων που αποτελούν τη σύνδεση μεταξύ της εγκατάστασης και της συσκευής), σύμφωνα με τις οδηγίες του ίδιου του κατασκευαστή. Η ομάδα σύνδεσης Immergas, παρέχεται ως προαιρετικό κιτ, περιλαμβάνει επίσης και τη βρύση χρήσης αερίου, των οποίων οι οδηγίες εγκατάστασης παρέχονται με το κιτ. Σε κάθε περίπτωση θα πρέπει να βεβαιώνετε ότι η βρύση χρήσης αερίου είναι συνδεδεμένη σωστά.



Ο σωλήνας προσαγωγής του καυσίμου αερίου θα πρέπει να έχει τις κατάλληλες διαστάσεις βάσει των κανονισμών εν ισχύ έτσι ώστε να εξασφαλίζεται η σωστή ροή αερίου στον καυστήρα και σε περιπτώσεις μέγιστης ισχύος της γεννήτριας καθώς και οι επιδόσεις του μηχανήματος (τεχνικά στοιχεία). Το σύστημα σύνδεσης θα πρέπει να συμμορφώνεται με τους κανονισμούς που ισχύουν (EN 1775).

ΠΡΟΣΟΧΗ:

Η συσκευή έχει σχεδιαστεί για να λειτουργεί με καύσιμο χωρίς προσμίξεις, διαφορετικά θα πρέπει να τοποθετήσετε τα αντίστοιχα φίλτρα ανάντη της συσκευής ώστε να αποκατασταθεί η καθαρότητα του καυσίμου.



Λεζάντα:

- V - Ηλεκτρική σύνδεση
- G - Τροφοδοσία αερίου
- AC - Έξοδος ζεστού νερού οικιακής χρήσης
- AF - Είσοδος νερού οικιακής χρήσης
- SC - Αποστράγγιση συμπυκνώματος (εσωτερική ελάχιστη διάμετρος Ø13 mm)
- M - Παροχή εγκατάστασης
- R - Επιστροφή εγκατάστασης
- 1 - Κρουνός πλήρωσης της εγκατάστασης
- 2 - Βαλβίδα εκκένωσης εγκατάστασης
- 3 - Ρακόρ επισημάνσης αποστράγγισης βαλβίδας ασφαλείας 3 bar

Δεξαμενή αποθήκευσης (σε περίπτωση τροφοδοσίας από την αποθήκευση του υγραερίου).

- Ενδέχεται οι νέες δεξαμενές υγραερίου (GPL) να περιέχουν υπολείμματα αδρανούς αερίου (άζωτο) το οποίο καταστρέφει την ποιότητα του μίγματος που παρέχεται από τη συσκευή και προκαλεί προβλήματα στη λειτουργία.
- Λόγω της σύνθεσης του υγραερίου ενδέχεται να δημιουργηθούν, κατά τη διάρκεια της περιόδου αποθήκευσης ιζήματα των στοιχείων του μείγματος. Αυτό μπορεί να προκαλέσει διαφοροποίηση στη θερμοαντική ικανότητα του μείγματος που διοχετεύεται στο μηχανήμα με αποτέλεσμα τη διαφοροποίηση των επιδόσεων του.

1.8 ΥΔΡΑΥΛΙΚΗ ΣΥΝΔΕΣΗ.

Πριν εκτελέσετε τις συνδέσεις του λέβητα για να έχει ισχύ η εγγύηση καθαρίστε σχολαστικά το κύκλωμα της θέρμανσης (σωληνώσεις, θερμαινόμενα σώματα, κλπ.) με ειδικά καθαριστικά με οξύ ή με διαλυτικά αλάτων σε θέση να αφαιρούν πιθανά υπολείμματα που μπορεί να θέσουν σε κίνδυνο την καλή λειτουργία του λέβητα.



Συνιστάται μια χημική επεξεργασία του νερού της εγκατάστασης θέρμανσης και της υδραυλικής, σύμφωνα με την ισχύουσα τεχνική νομοθεσία, με σκοπό την προστασία του συστήματος και της συσκευής από τα άλατα (πχ. καθίζηση ασβεστίου), από το σχηματισμό ιλός και άλλων επιβλαβών καταθέσεων. Για να μην ακυρωθεί η εγγύηση του εναλλάκτη είναι επίσης αναγκαίο να τηρείτε τα όσα αναφέρονται στην (Παράγρ. 1.24).

Οι υδραυλικές συνδέσεις θα πρέπει να γίνονται σωστά χρησιμοποιώντας τις συνδέσεις επί της μάσκας στερέωσης του λέβητα.

ΠΡΟΣΟΧΗ:



ο κατασκευαστής δεν ευθύνεται σε περίπτωση ζημιάς λόγω της εισαγωγής μηχανημάτων αυτόματης πλήρωσης.

Για την ικανοποίηση των απαιτήσεων που καθορίζονται από το πρότυπο EN 1717 επί της ρύπανσης του πόσιμου νερού, σας συνιστούμε να αποκτήσετε το κιτ αντιπαλινδρόμησης IMMERGAS που χρησιμοποιείται ανάντη της σύνδεσης εισόδου του κρύου νερού του λέβητα. Σας συνιστούμε επίσης η ροή του συστήματος μεταφοράς θερμότητας (π.χ.: νερό + γλυκόλη) που εισέρχεται στο πρωτεύον κύκλωμα του λέβητα (κύκλωμα θέρμανσης), να ανήκει στις κατηγορίες 1, 2 ή 3 που προσδιορίζονται στο πρότυπο EN 1717.

Για τη διατήρηση της διάρκειας και των χαρακτηριστικών απόδοσης της συσκευής συνιστάται η εγκατάσταση του κιτ “πολυφωσφορικού δοσομετρητή” αν υπάρχει νερό του οποίου τα χαρακτηριστικά μπορεί να προκαλέσουν την εμφάνιση αλάτων.



Βαλβίδα ασφαλείας 3 bar.

Η εξαέρωση της βαλβίδας ασφαλείας (Εξάρτ. 3 Εικ. 7) πρέπει να οδηγεί πάντα σε μια χοάνη εξαέρωσης. Κατά συνέπεια σε περίπτωση παρέμβασης της βαλβίδας το υγρό που έχει εξέλθει θα καταλήξει στο αποχετευτικό δίκτυο.

Αποστράγγιση συμπυκνώματος.

Για την αποστράγγιση του νερού συμπύκνωσης που παράγεται από τη συσκευή, θα πρέπει να γίνει σύνδεση με το δίκτυο αποχέτευσης με σωλήνες κατάλληλους να αντέχουν τα όξινα συμπυκνώματα, έχοντας την εσωτερική διάμετρο \varnothing τουλάχιστον 13 mm. Η εγκατάσταση σύνδεσης της συσκευής με το αποχετευτικό δίκτυο θα πρέπει να γίνει έτσι ώστε να αποφευχθεί η απόφραξη και η ψύξη του υγρού που περιέχεται σε αυτό. Πριν από την ενεργοποίηση της συσκευής βεβαιωθείτε ότι το συμπύκνωμα μπορεί να εκκενωθεί σωστά. Μετά την πρώτη έναυση βεβαιωθείτε ότι το σιφόνι έχει γεμίσει με συμπύκνωμα (παράγρ. 1.26). Πρέπει επίσης να τηρούνται οι ισχύοντες κανόνες και οι διεθνείς και τοπικές διατάξεις για την αποστράγγιση των λυμάτων.

Σε περίπτωση που η απαγωγή του συμπυκνώματος δεν γίνεται στο σύστημα αποστράγγισης των ακάθαρτων υδάτων, είναι απαραίτητη η εγκατάσταση μιας διάταξης εξουδετέρωσης συμπυκνώματος που εγγυάται την τήρηση των παραμέτρων που προβλέπονται από την ισχύουσα νομοθεσία.

1.9 ΗΛΕΚΤΡΙΚΗ ΣΥΝΔΕΣΗ.

Η συσκευή έχει βαθμό προστασίας IPX5D, η ηλεκτρική ασφάλεια επιτυγχάνεται μόνο όταν έχει γίνει η σωστή σύνδεση της συσκευής με μια αποτελεσματική εγκατάσταση γείωσης, που εκτελείται όπως προβλέπεται από τους ισχύοντες κανονισμούς ασφαλείας.

ΠΡΟΣΟΧΗ:

ο κατασκευαστής αποποιείται κάθε ευθύνη για ζημιές σε πρόσωπα ή πράγματα που προέρχονται από έλλειψη γείωσης του λέβητα και από τη μη τήρηση των σχετικών κανόνων αναφοράς.




• Άνοιγμα χώρου σύνδεσης πίνακα οργάνων (Εικ. 8).

Για την εκτέλεση των ηλεκτρικών συνδέσεων απλά ανοίξτε το χώρο των συνδέσεων ακολουθώντας τις παρακάτω οδηγίες:

- Αποσυναρμολογήστε το καπάκι (Εικ. 54).
- Αποσυναρμολογήστε το καπάκι (b) ως εξής:
 1. Ξεβιδώστε τις βίδες (a).
 2. Πατήστε τους δύο γάντζους που βρίσκονται στο καπάκι του χώρου των συνδέσεων.
 3. Βγάλτε το καπάκι (b) από τον πίνακα οργάνων (c).
- Στο σημείο αυτό μπορείτε να εισέλθετε στην πλακέτα ακροδεκτών (d).

Βεβαιωθείτε επίσης ότι η ηλεκτρική εγκατάσταση έχει ρυθμιστεί στη μέγιστη ισχύ που αναρροφάται από τη συσκευή όπως υποδεικνύεται στην πινακίδα των δεδομένων του λέβητα. Οι λέβητες διαθέτουν ειδικό καλώδιο τροφοδοσίας τύπου "X" χωρίς πρίζα.

ΠΡΟΣΟΧΗ:

το καλώδιο τροφοδοσίας πρέπει να είναι συνδεδεμένο με ένα δίκτυο των 230V ± 10% / 50Hz τηρώντας την πολικότητα L-N και τη γείωση . Στο δίκτυο αυτό πρέπει να υπάρχει η αποσύνδεση όλων των πόλων με υπέρταση κατηγορίας III σύμφωνα με τους κανόνες εγκατάστασης.



Για την προστασία από ενδεχόμενες απώλειες συνεχούς τάσης κουμπιών θα πρέπει να προβλεφθεί μια διαφορική διάταξη ασφαλείας τύπου A.

Αν το καλώδιο τροφοδοσίας έχει υποστεί ζημιά απευθυνθείτε σε ένα ειδικευμένο τεχνικό κέντρο (για παράδειγμα στην Εξουσιοδοτημένη Υπηρεσία Τεχνικής Υποστήριξης Immergas) για την αντικατάσταση, έτσι ώστε να προλάβετε κάθε κίνδυνο.

Το καλώδιο τροφοδοσίας πρέπει να συμμορφώνεται με την προβλεπόμενη διαδρομή (Εικ. 7).

Σε περίπτωση που πρέπει να αντικαταστήσετε την ασφάλεια του δικτύου στην κάρτα ρύθμισης, ακόμη και αυτή η λειτουργία πρέπει να εκτελείται από το εξειδικευμένο προσωπικό: χρησιμοποιείτε μια γρήγορη ασφάλεια 3,15A.

Για τη γενική τροφοδοσία του μηχανήματος από το ηλεκτρικό δίκτυο, δεν επιτρέπεται η χρήση προσαρμογών, πολύπριζων και προεκτάσεων.

Εγκατάσταση με άμεση λειτουργία σε χαμηλή θερμοκρασία.

Ο λέβητας μπορεί να τροφοδοτήσει απευθείας μια εγκατάσταση χαμηλής θερμοκρασίας ρυθμίζοντας το πεδίο ρύθμισης θερμοκρασίας παροχής "t0" και "t1" (Παράγρ. 3.11). Σε αυτήν την περίπτωση είναι σκόπιμο να τοποθετηθεί ένα κατάλληλο κιτ ασφαλείας (προαιρετικό) που αποτελείται από ένα θερμοστάτη (ρυθμιζόμενης θερμοκρασίας). Ο θερμοστάτης πρέπει να είναι τοποθετημένος στο σωλήνα παροχής της εγκατάστασης σε απόσταση τουλάχιστον 2 μέτρων από το λέβητα.

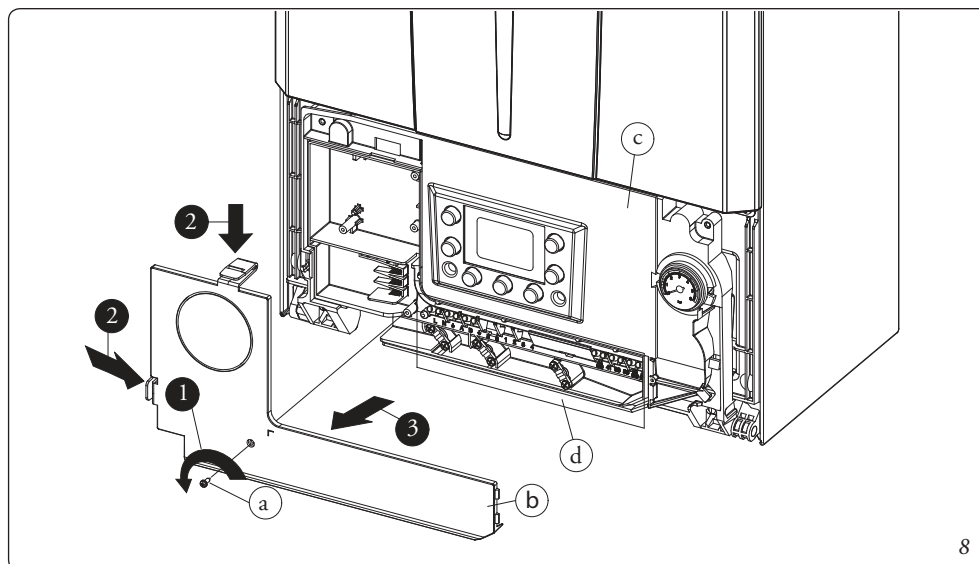
1.10 ΤΗΛΕΧΕΙΡΙΣΤΗΡΙΑ ΚΑΙ ΧΡΟΝΟΘΕΡΜΟΣΤΑΤΕΣ ΠΕΡΙΒΑΛΛΟΝΤΟΣ (ΠΡΟΑΙΡΕΤΙΚΟ).

Ο λέβητας έχει ρυθμιστεί εκ των προτέρων για την εφαρμογή θερμοστατών περιβάλλοντος ή τηλεχειριστηρίων που διατίθενται ως προαιρετικά κιτ (Εικ. 9).

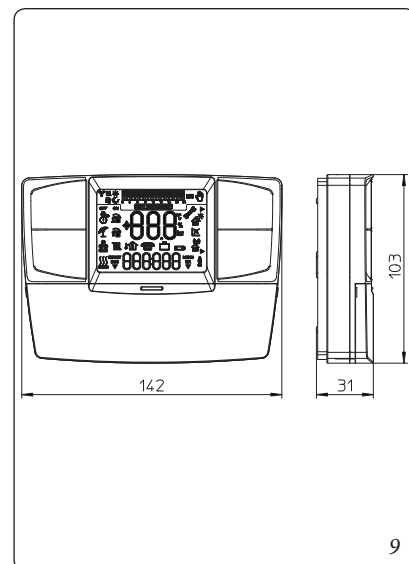
Όλοι οι χρονοθερμοστάτες της Immergas συνδέονται με 2 μόνο καλώδια. Διαβάστε προσεκτικά τις οδηγίες για τη συναρμολόγηση και τη χρήση που περιλαμβάνει η συσκευασία του κιτ.

ΠΡΟΣΟΧΗ:

αφαιρέστε την τάση από τη συσκευή πριν εκτελέσετε οποιαδήποτε ηλεκτρική σύνδεση.



8



9

• Ψηφιακός χρονοθερμοστάτης Immergas On/Off.

Ο χρονοθερμοστάτης επιτρέπει:

- τη ρύθμιση δύο τιμών θερμοκρασίας περιβάλλοντος: μία για την ημέρα (θερμοκρασία comfort) και μία για τη νύχτα (μειωμένη θερμοκρασία).
- Ρυθμίστε ένα εβδομαδιαίο πρόγραμμα με τέσσερις ημερήσιες ενεργοποιήσεις και απενεργοποιήσεις.
- επιλέξτε τον τρόπο λειτουργίας που επιθυμείτε μεταξύ των διαφόρων πιθανών εναλλακτικών λύσεων:
- χειροκίνητη λειτουργία (με ρυθμιζόμενη θερμοκρασία).
- αυτόματη λειτουργία (με ρυθμιζόμενο πρόγραμμα).
- αυτόματη εξαναγκασμένη λειτουργία (τροποποιώντας στιγμιαία τη θερμοκρασία του αυτόματου προγράμματος).

Ο χρονοθερμοστάτης λειτουργεί με 2 αλκαλικές μπαταρίες των 1,5V τύπου LR 6.

• CAR^{V2} με λειτουργία χρονοθερμοστάτη κλίματος.

Ο πίνακας του CAR^{V2} επιτρέπει στο χρήστη, εκτός από τις προηγούμενες λειτουργίες, να ελέγχει και κυρίως να έχει στη διάθεσή του, όλες τις σημαντικές πληροφορίες που αφορούν τη λειτουργία του λέβητα και της θερμικής εγκατάστασης με την δυνατότητα εύκολης επέμβασης στις παραμέτρους που έχουν ρυθμιστεί προηγουμένως χωρίς να χρειάζεται να μετακινηθεί στο χώρο της εγκατάστασης. Ο πίνακας διαθέτει τη λειτουργία της αυτοδιάγνωσης για να εμφανίσει στην οθόνη τυχόν δυσλειτουργίες του λέβητα. Ο ενσωματωμένος χρονοθερμοστάτης κλίματος του τηλεχειριστηρίου επιτρέπει την προσαρμογή της θερμοκρασία παροχής της εγκατάστασης στις πραγματικές ανάγκες του χώρου που πρόκειται να θερμανθεί, ώστε να επιτευχθεί η τιμή της επιθυμητής θερμοκρασίας του περιβάλλοντος με απόλυτη ακρίβεια και συνεπώς με εμφανή εξοικονόμηση στο κόστος διαχείρισης. Το CAR^{V2} τροφοδοτείται απευθείας από το λέβητα με τα 2 ίδια καλώδια που χρειάζονται για τη μετάδοση δεδομένων μεταξύ του λέβητα και της διάταξης.

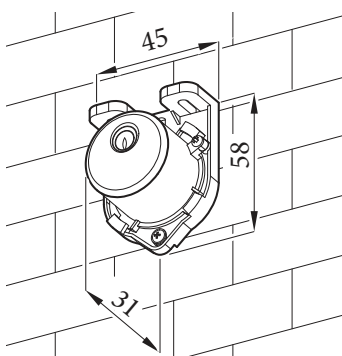
Ηλεκτρική σύνδεση CAR^{V2} ή χρονοθερμοστάτης On/Off (προαιρετικό). Οι εργασίες που περιγράφονται ακολούθως θα πρέπει να εκτελούνται αφού έχει αφαιρεθεί η τάση από το μηχάνημα. Ο ενδεχόμενος θερμοστάτης ή χρονοθερμοστάτης περιβάλλοντος On/Off πρέπει να συνδεθεί με τους ακροδέκτες 44/40 και 41 αφαιρώντας τη γέφυρα X40 (Εικ. 39). Βεβαιωθείτε ότι η επαφή του θερμοστάτη On/Off είναι «καθαρού» τύπου δηλαδή ανεξάρτητος από την τάση του δικτύου, σε αντίθετη περίπτωση υπάρχει κίνδυνος βλάβης της ηλεκτρονικής κάρτας ρύθμισης. Το ενδεχόμενο CAR^{V2} θα πρέπει να συνδεθεί με τους ακροδέκτες 44/40 και 41 αφαιρώντας τη γέφυρα X40 στην ηλεκτρονική κάρτα (Εικ. 39). Μπορείτε να συνδέσετε το λέβητα με ένα τηλεχειριστήριο.

Είναι απαραίτητη σε περίπτωση χρήσης του Απομακρυσμένου Χειριστηρίου^{V2} ή οποιουδήποτε άλλου θερμοστάτη On/Off η ύπαρξη δύο διαφορετικών γραμμών βάσει των εν ισχύ κανονισμών που αφορούν τις ηλεκτρικές εγκαταστάσεις. Καμία από τις σωληνώσεις του λέβητα δεν πρέπει να χρησιμοποιηθεί ως γείωση της ηλεκτρικής ή της τηλεφωνικής εγκατάστασης. Βεβαιωθείτε επομένως ότι δεν συμβαίνει κάτι τέτοιο πριν προβείτε στην ηλεκτρική εγκατάσταση του λέβητα.



1.11 ΕΞΩΤΕΡΙΚΟΣ ΑΙΣΘΗΤΗΡΑΣ ΘΕΡΜΟΚΡΑΣΙΑΣ (ΠΡΟΑΙΡΕΤΙΚΟ).

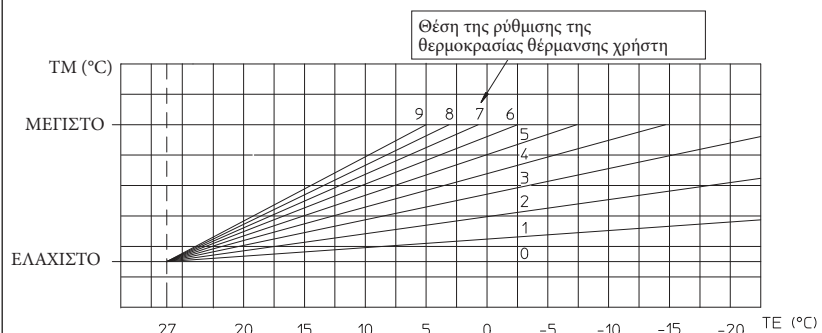
Ο λέβητας έχει σχεδιαστεί για την εφαρμογή του εξωτερικού αισθητήρα (Εικ. 10) που διατίθεται ως προαιρετικό kit. Για την τοποθέτηση του εξωτερικού αισθητήρα ανατρέξτε στο σχετικό εγχειρίδιο οδηγιών. Ο αισθητήρας μπορεί να συνδεθεί απευθείας στην ηλεκτρική εγκατάσταση του λέβητα και επιτρέπει την αυτόματη μείωση της μέγιστης θερμοκρασίας παροχής στην εγκατάσταση με την αύξηση της εξωτερικής θερμοκρασίας έτσι ώστε η θερμότητα που παρέχεται στην εγκατάσταση να ρυθμίζεται σύμφωνα με τις εναλλαγές της εξωτερικής θερμοκρασίας. Ο εξωτερικός αισθητήρας ενεργεί πάντα όταν συνδέεται ανεξάρτητα από την παρουσία ή από τον τύπο του χρονοθερμοστάτη περιβάλλοντος που χρησιμοποιείται και μπορεί να δουλεύει σε συνδυασμό και με τους δύο χρονοθερμοστάτες Immergas. Η συσχέτιση μεταξύ της θερμοκρασίας κατάθλιψης της εγκατάστασης και εξωτερικής θερμοκρασίας καθορίζεται από τη θέση του επιλογέα θέρμανσης που υπάρχει στον πίνακα οργάνων του λέβητα (ή στον πίνακα ελέγχου του τηλεχειριστηρίου CAR^{V2} αν είναι συνδεδεμένος με το λέβητα) σύμφωνα με τις καμπύλες που αναπαρίστανται στο διάγραμμα (Εικ. 11). Η ηλεκτρική σύνδεση του εξωτερικού αισθητήρα πρέπει να γίνει στους ακροδέκτες 38 και 39 στην πλακέτα ακροδεκτών που βρίσκεται στον πίνακα οργάνων του λέβητα (Εικ. 39).



10

ΕΞΩΤΕΡΙΚΟΣ ΑΙΣΘΗΤΗΡΑΣ

Διαβάζει τη διόρθωση της θερμοκρασίας κατάθλιψης ως συνάρτηση της εξωτερικής θερμοκρασίας και της ρύθμισης χρήστη της θερμοκρασίας θέρμανσης.



11

1.12 ΣΥΣΤΗΜΑΤΑ ΚΑΠΝΟΔΟΧΩΝ IMMERGAS.

Η Immergas παρέχει, ξεχωριστά από τους λέβητες, διάφορες λύσεις για την εγκατάσταση των τερματικών αναρρόφησης αέρα και εκκένωσης απαερίων χωρίς τα οποία ο λέβητας δεν μπορεί να λειτουργήσει.

ΠΡΟΣΟΧΗ:

ο λέβητας θα πρέπει να τοποθετείται μόνο μαζί με ένα σύστημα αναρρόφησης αέρα και εκκένωση αερίων εμφανή ή που μπορεί να επιθεωρείται από γνήσιο πλαστικό υλικό της Immergas "Πράσινη Σειρά" με εξαίρεση τη διαμόρφωση C6, όπως προβλέπεται από τους ισχύοντες κανονισμούς ή από την έγκριση του προϊόντος.



Αυτές οι σωληνώσεις καύσης είναι αναγνωρισμένες από ένα ειδικό σήμα αναγνώρισης και διακριτικό που φέρει τη σημείωση: “μόνο για λέβητες συμπύκνωσης”.

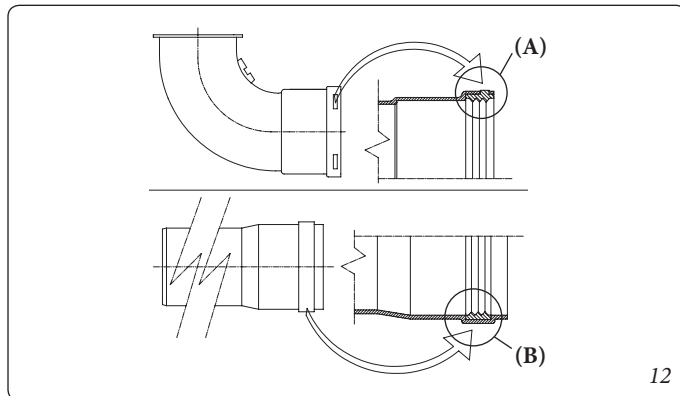
Οι αγωγοί από πλαστικό υλικό δεν πρέπει να τοποθετούνται εξωτερικά, για σημεία μήκους ανώτερα των 40 cm, χωρίς την κατάλληλη προστασία από τις υπεριώδεις ακτίνες και από τους ατμοσφαιρικούς παράγοντες.

• Συντελεστές αντίστασης και αντίστοιχα μήκη.

Κάθε στοιχείο του συστήματος των σωλήνων καύσης έχει ένα Συντελεστή Αντίστασης που λαμβάνεται από πειραματικές δοκιμές και αναφέρεται στον παρακάτω πίνακα. Ο Συντελεστής Αντίστασης κάθε εξαρτήματος είναι ανεξάρτητος από το είδος του λέβητα πάνω στον οποίο τοποθετείται και είναι αδιαστασιολόγητος. Αυτό, ωστόσο, επηρεάζεται από τη θερμοκρασία των υγρών που περνούν μέσα στον αγωγό και επομένως διαφοροποιείται με τη χρήση στην αναρρόφηση αέρα ή στην εκκένωση καπνών. Κάθε μεμονωμένο στοιχείο έχει μια αντίσταση που αντιστοιχεί σε ένα συγκεκριμένου μήκος σε μέτρα του σωλήνα της ίδιας διαμέτρου, το λεγόμενο **ισοδύναμο μήκος**, που συνάγεται από την αναλογία μεταξύ των σχετικών Συντελεστών Αντίστασης. **Όλοι οι λέβητες έχουν έναν μέγιστο Συντελεστή Αντίστασης που λαμβάνεται πειραματικά ίσο με 100.**

Ο επιτρεπόμενος μέγιστος Συντελεστής Αντίστασης ανταποκρίνεται στην αντίσταση που επαληθεύεται με το μέγιστο επιτρεπόμενο μήκος των σωλήνων με κάθε με κάθε τυπολογία του Τερματικού Kit. Το σύνολο των πληροφοριών αυτών επιτρέπει τη διεξαγωγή υπολογισμών ως προς την επίτευξη των πιο διαφορετικών ρυθμίσεων του συστήματος των σωληνώσεων καύσης.

ΣΗΜΕΙΩΣΗ: για τη διαστασιολόγηση του αγωγού καυσαερίων χρησιμοποιώντας εξαρτήματα του εμπορίου, ανατρέξτε στον πίνακα των παραμέτρων καύσης (Παράγρ. 4.2).



12

• **Τοποθέτηση των τσιμουχών (χρώματος μαύρου) για σωληνώσεις καύσης “πράσινη σειρά”:** Φροντίστε ούτως ώστε να παρεμβάλλετε τη σωστή τσιμούχα (για καμπύλες ή για προεκτάσεις) (Εικ. 12):

- τσιμούχες (A) με εγκοπές, που πρέπει να χρησιμοποιηθούν για τις καμπύλες.
- τσιμούχες (B) χωρίς εγκοπές, που πρόκειται να χρησιμοποιηθούν για τις προεκτάσεις.

ΣΗΜΕΙΩΣΗ: ενδεχομένως για τη διευκόλυνση της σύνδεσης απλώστε στα εξαρτήματα κοινή τάλκη.

• Σύζευξη σωλήνων προέκτασης και ομόκεντρων γωνιών.

Για την εγκατάσταση τυχόν προεκτάσεων με σύνδεση με τα υπόλοιπα στοιχεία του συστήματος των σωλήνων καύσης, θα πρέπει να ενεργήσετε ως εξής: Συνδέστε τον ομόκεντρο σωλήνα ή την ομόκεντρη γωνία με την αρσενική πλευρά (λεία) στη θηλυκή πλευρά (με τσιμούχες με χείλος) του αεραγωγού που έχει προηγουμένως εγκατασταθεί μέχρι να ασφαλίσει, με τον τρόπο αυτό θα επιτυγχάνεται η στεγάνωση και η σύνδεση των στοιχείων με σωστό τρόπο.

ΣΗΜΕΙΩΣΗ: όταν καταστεί απαραίτητο, κόψτε το τερματικό απαγωγής και/ή τον ομόκεντρο σωλήνα προέκτασης και λάβετε υπόψη σας ότι ο εσωτερικός αγωγός θα πρέπει πάντα να προεξέχει κατά 5 mm σε σχέση με τον εξωτερικό.

ΣΗΜΕΙΩΣΗ: για λόγους ασφάλειας συνιστάται να μην εμποδίζεται, ούτε προσωρινά, το τερματικό αναρρόφησης/εκκένωσης του λέβητα.


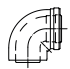

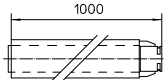
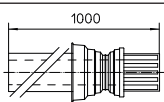
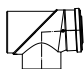
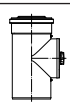
Πρέπει να επαληθεύεται ότι τα διάφορα στοιχεία του συστήματος αεραγωγών είναι τοποθετημένα υπό συνθήκες που δεν επιτρέπουν την εξαγωγή των συνδεδεμένων στοιχείων, συγκεκριμένα στον αγωγό καυσαερίων στη διαμόρφωση kit διαχωριστή Ø80. Σε περίπτωση που δεν εξασφαλίζεται επαρκώς η παραπάνω περιγραφή, θα πρέπει να ανατρέξετε στο ειδικό kit σφικκτήρων κατά της εξαγωγής.



ΣΗΜΕΙΩΣΗ: κατά την εγκατάσταση των οριζοντίων αγωγών θα πρέπει να κρατήσετε μια ελάχιστη κλίση των αγωγών 3% προς το λέβητα και να τοποθετείτε κάθε 3 μέτρα μία ταινία προσωρινής στήριξης σημείου με στοπ.

• **Εγκατάσταση στο εσωτερικού του επιτοίχιου πλαισίου.** Στη λειτουργία αυτή εγκαταστήστε το σύστημα σωλήνων καύσης σύμφωνα με τις ανάγκες σας χρησιμοποιώντας τις ειδικές ρυθμίσεις για τη στερέωση των σωλήνων στο πλαίσιο για να βγείτε από τις διαστάσεις του ίδιου.

1.13 ΠΙΝΑΚΕΣ ΠΑΡΑΓΟΝΤΩΝ ΑΝΤΙΣΤΑΣΗΣ ΚΑΙ ΙΣΟΔΥΝΑΜΑ ΜΗΚΗ "ΠΡΑΣΙΝΗ ΣΕΙΡΑ".

ΤΥΠΟΣ ΑΓΩΓΟΥ		Συντελεστής Αντίστασης (R)	Μήκος ισοδύναμο σε m ομόκεντρου σωλήνα Ø 80/125
Ομόκεντρος σωλήνας Ø 80/125 μ. 1		2,1	1
Ομοκεντρική καμπύλη 90° Ø 80/125		3,0	1,4
Ομοκεντρική καμπύλη 45° Ø 80/125		2,1	1
Πλήρες τερματικό οριζόντιας ομόκεντρης αναρρόφησης-εκκένωσης Ø 80/125		2,8	1,3
Πλήρες τερματικό κατακόρυφης ομόκεντρης αναρρόφησης-εκκένωσης Ø 80/125		3,6	1,7
Ομοκεντρική καμπύλη 90° Ø 80/125 με επιθεώρηση		3,4	1,6
Τανάλια με επιθεώρηση Ø 80/125		3,4	1,6

ΕΓΚΑΤΑΣΤΑΣΗ

ΧΡΗΣΗΣ

ΣΥΝΤΗΡΗΣΗ

ΤΥΠΟΣ ΑΓΩΓΟΥ		Συντελεστής Αντίστασης (R)	Μήκος ισοδύναμο σε μέτρα ομόκεντρου σωλήνα Ø 60/100	Μήκος ισοδύναμο σε μέτρα σωλήνα Ø 80	Μήκος ισοδύναμο σε μέτρα σωλήνα Ø 60	Μήκος ισοδύναμο σε μέτρα ομόκεντρου σωλήνα Ø 80/125
Ομόκεντρος σωλήνας Ø 60/100 μ. 1		Αναρρόφηση και Εκκένωση 6,4	μ. 1	Αναρρόφηση μ. 7,3	Εκκένωση μ. 1,9	μ. 3,0
				Εκκένωση μ. 5,3		
Ομοκεντρική καμπύλη 90° Ø 60/100		Αναρρόφηση και Εκκένωση 8,2	μ. 1,3	Αναρρόφηση μ. 9,4	Εκκένωση μ. 2,5	μ. 3,9
				Εκκένωση μ. 6,8		
Ομοκεντρική καμπύλη 45° Ø 60/100		Αναρρόφηση και Εκκένωση 6,4	μ. 1	Αναρρόφηση μ. 7,3	Εκκένωση μ. 1,9	μ. 3,0
				Εκκένωση μ. 5,3		
Πλήρες τερματικό οριζόντιας ομόκεντρης αναρρόφησης-εκκένωσης Ø 60/100		Αναρρόφηση και Εκκένωση 15	μ. 2,3	Αναρρόφηση μ. 17,2	Εκκένωση μ. 4,5	μ. 7,1
				Εκκένωση μ. 12,5		
Τερματικό αναρρόφησης - οριζόντιας ομόκεντρης εκκένωσης Ø 60/100		Αναρρόφηση και Εκκένωση 10	μ. 1,5	Αναρρόφηση μ. 11,5	Εκκένωση μ. 3,0	μ. 4,7
				Εκκένωση μ. 8,3		
Πλήρες τερματικό αναρρόφησης - κάθετης ομόκεντρης εκκένωσης Ø 60/100		Αναρρόφηση και Εκκένωση 16,3	μ. 2,5	Αναρρόφηση μ. 18,7	Εκκένωση μ. 4,9	μ. 7,7
				Εκκένωση μ. 13,6		
Τερματικό κατακόρυφης ομόκεντρης αναρρόφησης εκκένωσης Ø 60/100		Αναρρόφηση και Εκκένωση 9	μ. 1,4	Αναρρόφηση μ. 10,3	Εκκένωση μ. 2,7	μ. 4,3
				Εκκένωση μ. 7,5		
Σωλήνας Ø 80 μ. 1		Αναρρόφηση 0,87	μ. 0,1	Αναρρόφηση μ. 1,0	Εκκένωση μ. 0,4	μ. 0,4
				Εκκένωση 1,2		
Πλήρες τερματικό αναρρόφησης Ø 80 μ. 1		Αναρρόφηση 3	μ. 0,5	Αναρρόφηση μ. 3,4	Εκκένωση μ. 0,9	μ. 1,4
Τερματικό αναρρόφησης Ø 80 Τερματικό εκκένωσης Ø 80		Αναρρόφηση 2,2	μ. 0,35	Αναρρόφηση μ. 2,5	Εκκένωση μ. 0,6	μ. 1
				Εκκένωση 1,9		
Καμπύλη 90° Ø 80		Αναρρόφηση 1,9	μ. 0,3	Αναρρόφηση μ. 2,2	Εκκένωση μ. 0,8	μ. 0,9
				Εκκένωση 2,6		
Καμπύλη 45° Ø 80		Αναρρόφηση 1,2	μ. 0,2	Αναρρόφηση μ. 1,4	Εκκένωση μ. 0,5	μ. 0,5
				Εκκένωση 1,6		
Σωλήνας Ø 60 μ. 1 διασωλήνωσης		Εκκένωση 3,3	μ. 0,5	Αναρρόφηση μ. 3,8	Εκκένωση μ. 1,0	μ. 1,5
				Εκκένωση μ. 2,7		
Καμπύλη 90° Ø 60 διασωλήνωσης		Εκκένωση 3,5	μ. 0,55	Αναρρόφηση μ. 4,0	Εκκένωση μ. 1,1	μ. 1,6
				Εκκένωση μ. 2,9		
Μείωση Ø 80/60		Αναρρόφηση και Εκκένωση 2,6	μ. 0,4	Αναρρόφηση μ. 3,0	Εκκένωση μ. 0,8	μ. 1,2
				Εκκένωση μ. 2,1		
Πλήρες κάθετο τερματικό εκκένωσης Ø 60 για διασωλήνωση		Εκκένωση 12,2	μ. 1,9	Αναρρόφηση μ. 14	Εκκένωση μ. 3,7	μ. 5,8
				Εκκένωση μ. 10,1		

1.14 ΕΓΚΑΤΑΣΤΑΣΗ ΣΕ ΕΞΩΤΕΡΙΚΟ ΧΩΡΟ ΣΕ ΕΝ ΜΕΡΕΙ ΠΡΟΣΤΑΤΕΥΟΜΕΝΕΣ ΠΕΡΙΟΧΕΣ.

Χώρος εν μέρει προστατευμένος εννοείται ο χώρος όπου η συσκευή δεν εκτίθεται απευθείας στην επίδραση των καιρικών συνθηκών (βροχή, χιόνι, χαλάζι, κλπ..).



Αυτή η τυπολογία της εγκατάστασης είναι δυνατή μόνο αν επιτρέπεται από την ισχύουσα νομοθεσία της χώρας προορισμού της συσκευής.



Σε περίπτωση όπου η συσκευή εγκαθίσταται σε χώρο όπου η θερμοκρασία περιβάλλοντος πέφτει κάτω από τους $-5\text{ }^{\circ}\text{C}$, χρησιμοποιείτε ένα προαιρετικό ειδικό αντιψυκτικό κιτ, επαληθεύοντας το εύρος λειτουργίας της θερμοκρασίας περιβάλλοντος που αναφέρεται στον πίνακα των τεχνικών στοιχείων στο παρόν εγχειρίδιο οδηγιών.



Ρύθμιση τύπου Β με στεγανόθάλαμο και εξαναγκασμένο ελκυσμό. (B₂₃ ή B₅₃).

Χρησιμοποιώντας το ειδικό κιτ κάλυψης μπορείτε να πραγματοποιήσετε την άμεση αναρρόφηση του αέρα (Εικ. 13) και την εκκένωση των καπνών σε ξεχωριστή καπνοδόχο ή απευθείας έξω. Σε αυτή τη διαμόρφωση μπορείτε να εγκαταστήσετε το λέβητα σε ένα χώρο εν μέρει προστατευμένο. Ο λέβητας σε αυτή τη διαμόρφωση εντάσσεται στην κατηγορία τύπου Β.

Με αυτή τη διαμόρφωση:

- Η αναρρόφηση του αέρα γίνεται απευθείας από το περιβάλλον όπου έχει εγκατασταθεί η συσκευή (εξωτερικά).
- Ο αεραγωγός πρέπει να συνδέεται με μια δική του ενιαία καπνοδόχο (B₂₃) ή να διοχετεύεται απευθείας στην ατμόσφαιρα μέσω κάθετων τερματικών άμεσης εκκένωσης (B₅₃) ή διαμέσου ενός συστήματος σωληνώσεων Immergas (B₅₃).

Θα πρέπει να τηρούνται οι τεχνικοί κανονισμοί εν ισχύ.

Συναρμολόγηση κιτ κάλυψης (Εικ. 14).

Αφαιρέστε από τις πλάγιες οπές αναρρόφησης τα δύο πώματα που υπάρχουν, στη συνέχεια καλύψτε την αριστερή οπή αναρρόφησης με την ειδική πλάκα στερεώνοντάς την στη δεξιά πλευρά με τις 2 βίδες που αφαιρέσατε προηγουμένως. Τοποθετήστε τη φλάντζα $\varnothing 80$ εκκένωσης στην κεντρική οπή του λέβητα παρεμβάλλοντας την τσιμούχα που υπάρχει στο κιτ και ασφαλίστε με τις βίδες που παρέχονται. Εγκαταστήστε το άνω κάλυμμα στερεώνοντάς το με 4 βίδες του κιτ παρεμβάλλοντας τις αντίστοιχες τσιμούχες.

ΠΡΟΣΟΧΗ:

στο μοντέλο Victrix Tera 28 το διάφραγμα, που υπάρχει στο κιτ, πρέπει να τοποθετείται απαραίτητως μέσα στη φλάντζα $\varnothing 80$, διασφαλίζοντας ότι έχει ασφαλίσει.



Συνδέστε την καμπύλη $90^{\circ} \varnothing 80$ της αρσενικής πλευράς (λείο) στη θηλυκή πλευρά (με τσιμούχες με χείλος) της φλάντζας $\varnothing 80$ μέχρι να συνδεθούν, τοποθετήστε την τσιμούχα αφήνοντάς την να κυλήσει κατά μήκος της καμπύλης, στερεώστε την με την πλάκα

στο έλασμα και σφίξτε μέσω μιας ταινίας που θα βρείτε στο κιτ προσέχοντας ώστε να σταματήσετε τα 4 γλωσσίδια της τσιμούχας. Συνδέστε το σωλήνα εκκένωσης της αρσενικής πλευράς (λείο) στη θηλυκή πλευρά της καμπύλης $90^{\circ} \varnothing 80$, και βεβαιωθείτε ότι έχει ήδη τοποθετηθεί η αντίστοιχη ροζέτα έτσι ώστε να υπάρχει η στεγανότητα και η σύνδεση των στοιχείων που αποτελούν το κιτ.

Μέγιστη έκταση του αγωγού εκκένωσης.

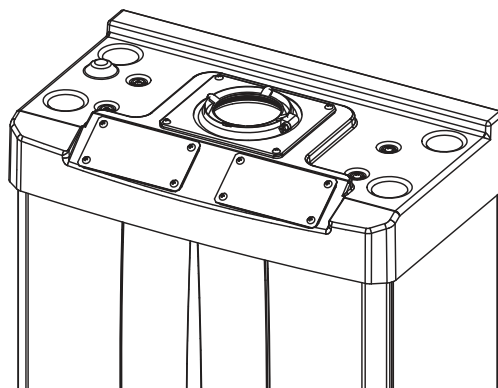
Ο αγωγός απαερίων (τόσο κάθετα όσο και οριζόντια) μπορεί να προεκταθεί μέχρι το μέγιστο μέγεθος των 30 ευθύγραμμων μέτρων.

Σύζευξη σωλήνων προέκτασης.

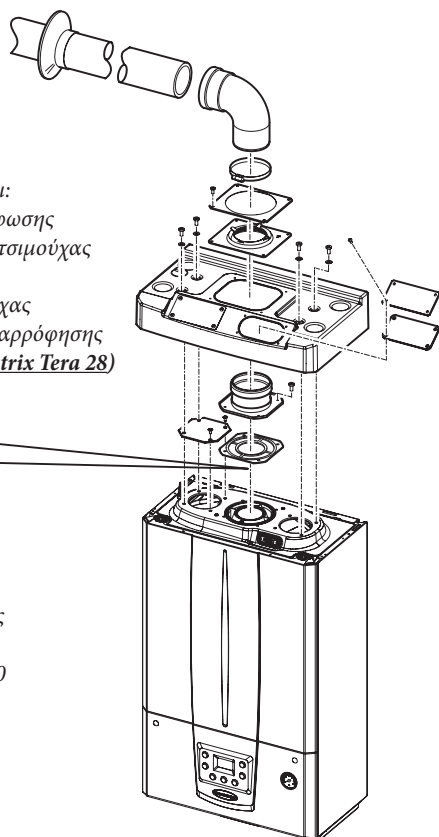
Για την εγκατάσταση τυχόν προεκτάσεων με σύνδεση με τα υπόλοιπα στοιχεία του συστήματος των σωλήνων καύσης, θα πρέπει να ενεργήσετε ως εξής: Συνδέστε το σωλήνα ή τη γωνία της αρσενικής πλευράς (λεία) με τη θηλυκή πλευρά (με τσιμούχες με χείλος) του στοιχείου που έχει προηγουμένως εγκατασταθεί μέχρι να ασφαλίσει, με τον τρόπο αυτό θα υπάρξει στεγάνωση και σύνδεση των στοιχείων με σωστό τρόπο.

Διαμόρφωση χωρίς κιτ κάλυψης σε χώρο εν μέρει προστατευμένο (λέβητας τύπου C).

Αφήνοντας τοποθετημένα τα πλάγια πώματα, μπορείτε να εγκαταστήσετε τη συσκευή σε εξωτερικό χώρο χωρίς το κιτ του καλύμματος. Η εγκατάσταση γίνεται χρησιμοποιώντας το κιτ αναρρόφησης /ομόκεντρης εκκένωσης $\varnothing 60/100$ και $\varnothing 80/125$ για τα οποία πρέπει να ανατρέξετε στην παράγραφο που αφορά την εγκατάσταση σε εσωτερικό χώρο. Σε αυτή τη ρύθμιση συνιστάται το πάνω κιτ κάλυψης που εξασφαλίζει πρόσθετη προστασία στο λέβητα αλλά δεν είναι υποχρεωτικό. Ο διαχωριστής $\varnothing 80/80$ δεν μπορεί να χρησιμοποιηθεί σε αυτή τη διαμόρφωση (σε συνδυασμό με το κιτ κάλυψης).



13

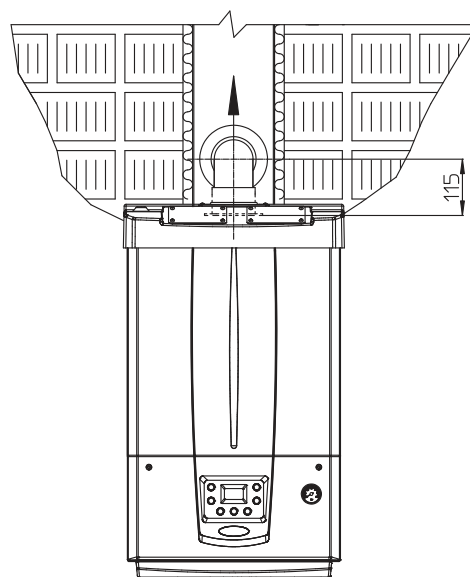


Το κιτ καλύμματος περιλαμβάνει:

- Αρ. 1 Καπάκι θερμικής διαμόρφωσης
- Αρ. 1 Πλάκα μπλοκαρίσματος τσιμούχας
- Αρ. 1 Τσιμούχα
- Αρ. 1 Ταινία σφιξιματος τσιμούχας
- Αρ. 1 Πλάκα κάλυψης οπής αναρρόφησης
- Αρ. 1 Διάφραγμα (Μόνο για Victrix Tera 28)

Το τερματικό κιτ περιλαμβάνει:

- Αρ. 1 Τσιμούχα
- Αρ. 1 Φλάντζα $\varnothing 80$ εκκένωσης
- Αρ. 1 Καμπύλη $90^\circ \varnothing 80$
- Αρ. 1 Σωλήνας εκκένωσης $\varnothing 80$
- Αρ. 1 Ροζέτα



14

15

1.15 ΕΓΚΑΤΑΣΤΑΣΗ ΣΤΟ ΕΣΩΤΕΡΙΚΟ ΕΝΟΣ ΕΠΙΤΟΙΧΙΟΥ ΠΛΑΙΣΙΟΥ ΜΕ ΑΠΕΥΘΕΙΑΣ ΑΝΑΡΡΟΦΗΣΗ.

- Διαμόρφωση τύπου Β σε θάλαμο ανοικτό και με εξαναγκασμένο αερισμό.

Χρησιμοποιώντας το διαχωριστικό κιτ μπορείτε να πραγματοποιήσετε την απευθείας αναρρόφηση του αέρα (Εικ. 17) και την εκκένωση των καπνών σε ξεχωριστή καπνοδόχο ή απευθείας έξω. Ο λέβητας σε αυτή τη διαμόρφωση εντάσσεται στην κατηγορία τύπου B₂₃.

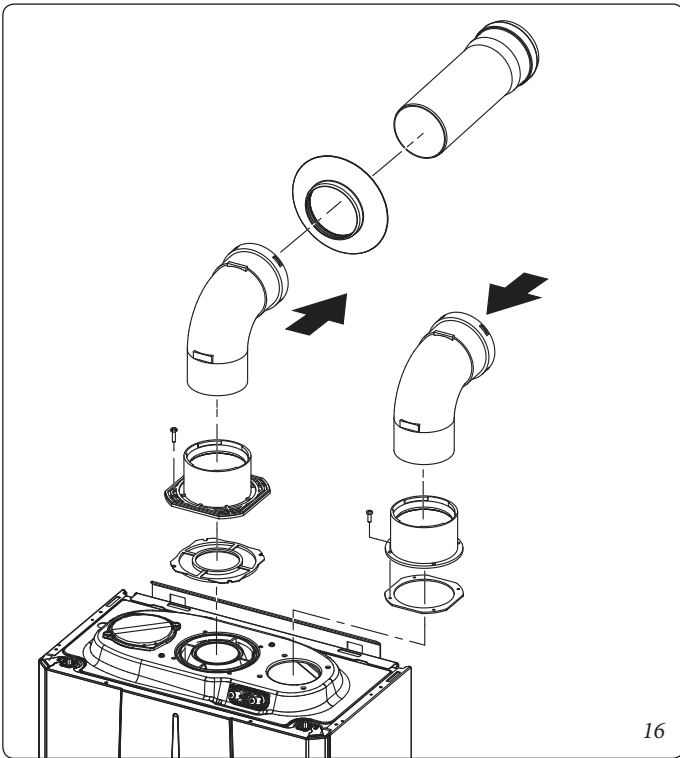
Με αυτή τη διαμόρφωση:

- Η αναρρόφηση του αέρα γίνεται απευθείας από το περιβάλλον στο οποίο έχει εγκατασταθεί η συσκευή (το εντοιχιζόμενο πλαίσιο εξαερίζεται), το οποίο θα πρέπει να εγκατασταθεί και να λειτουργεί μόνο σε χώρους με μόνιμο εξαερισμό.
- Η απαγωγή αερίων θα πρέπει να συνδεθεί με μια μονή καπνοδόχο ή να διοχετευτεί απευθείας στην εξωτερική ατμόσφαιρα.

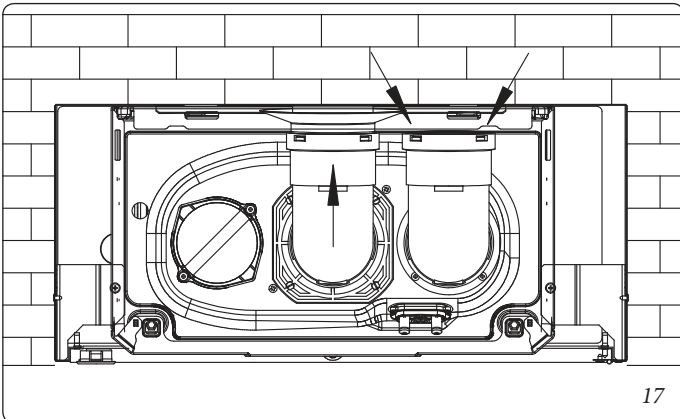
Θα πρέπει να τηρούνται οι τεχνικοί κανονισμοί εν ισχύ.

Εγκατάσταση κιτ διαχωριστή (Εικ 16)

Εγκαταστήστε τη φλάντζα εκκένωσης στην κεντρική οπή του λέβητα παρεμβάλλοντας τη σχετική τσιμούχα τοποθετήστε την



16



17

με τις κυκλικές προεξοχές προς τα κάτω σε επαφή με τη φλάντζα του λέβητα και σφίξτε με τις βίδες με τις εξαγωνικές κεφαλές και επίπεδη άκρη που υπάρχουν στο κιτ. Αφαιρέστε την επίπεδη φλάντζα που υπάρχει στην πλευρική οπή σε σχέση με την κεντρική (αναλόγως των αναγκών) και αντικαταστήστε την με τη φλάντζα αναρρόφησης παρεμβάλλοντας την τσιμούχα που έχει ήδη ο λέβητας και ασφαλίστε με τις κοχλιωτές βίδες με μύτη που υπάρχουν στη συσκευασία. Συνδέστε τις καμπύλες της αρσενική πλευράς (λεία) στη θηλυκή πλευρά των φλαντζών.

Η καμπύλη αναρρόφησης πρέπει να είναι στραμμένη προς την πίσω πλευρά του λέβητα.

Συνδέστε το σωλήνα εκκένωσης με την αρσενική πλευρά (λεία), στη θηλυκή πλευρά της καμπύλης μέχρι να ασφαλιστεί, εξασφαλίζοντας ότι έχετε ήδη τοποθετήσει το σχετικό εσωτερικό ρόδακα, και να συνδεθεί στο αναγκαίο σύστημα σωλήνων καύσης σύμφωνα με τις ανάγκες σας.

Μέγιστη έκταση του αγωγού εκκένωσης.

Ο αγωγός απαερίων (τόσο κάθετα όσο και οριζόντια) μπορεί να προεκταθεί μέχρι το μέγιστο μέγεθος των 30 ευθύγραμμων μέτρων.

1.16 ΕΓΚΑΤΑΣΤΑΣΗ ΟΜΟΚΕΝΤΡΩΝ ΟΡΙΖΟΝΤΙΩΝ ΚΙΤ.

- Ρύθμιση τύπου C με στεγανό θάλαμο και εξαναγκασμένο ελκυσμό.

Η τοποθέτηση του τερματικού (σε σχέση με τις αποστάσεις από ανοίγματα, στραμμένο επί των κτιρίων, επίπεδο διάβασης πεζών, κλπ.) θα πρέπει να γίνεται σύμφωνα με την ισχύουσα νομοθεσία.

Αυτό το τερματικό επιτρέπει την αναρρόφηση του αέρα και την απαγωγή των καυσαερίων απευθείας έξω από την κατοικία. Το οριζόντιο κιτ μπορεί να εγκατασταθεί με την έξοδο πίσω, πλάγια δεξιά και πλάγια αριστερά. Για την εγκατάσταση με την έξοδο μπροστά χρησιμοποιήστε τον μικρό κορμό και μία ομόκεντρη καμπύλη ζεύξης έτσι ώστε να εξασφαλιστεί ο χρήσιμος χώρος για την εκτέλεση των δοκιμών που απαιτούνται από το νόμο κατά την πρώτη θέση σε λειτουργία.

- Εξωτερικό πλέγμα.

Το τερματικό αναρρόφησης /εκκένωσης τόσο Ø 60/100 όσο Ø 80/125, αν έχει εγκατασταθεί σωστά, ταιριάζει στην εξωτερική όψη του κτιρίου. Βεβαιωθείτε ότι η ροδέλα σιλικόνης εξωτερικού φραξίματος έχει ασφαλίσει σωστά στον εξωτερικό τοίχο.

ΠΡΟΣΟΧΗ:

για τη σωστή λειτουργία του συστήματος θα πρέπει το πλέγμα του τερματικού να τοποθετείται σωστά ούτως ώστε να τηρείται κατά την εγκατάσταση η ένδειξη “επάνω” που υπάρχει στο τερματικό.



Κιτ οριζόντιας αναρρόφησης - εκκένωσης Ø60/100. Συναρμολόγηση kit (Εικ. 18).

Εγκαταστήστε την καμπύλη με φλάντζα (2) στην κεντρική οπή του λέβητα παρεμβάλλοντας την τσιμούχα, (1) τοποθετήστε την προς τα κάτω με τις κυκλικές προεξοχές σε επαφή με τη φλάντζα του λέβητα και σφίξτε με τις βίδες που υπάρχουν στο κιτ. Συνδέστε τον τερματικό ομόκεντρο σωλήνα Ø 60/100 (3) με την αρσενική πλευρά (λεία) στη θηλυκή πλευρά της καμπύλης (2) μέχρι να ασφαλίσει και βεβαιωθείτε ότι έχει ήδη τοποθετηθεί η αντιστοιχη εσωτερική και εξωτερική ροζέτα έτσι ώστε να υπάρχει η στεγάνωση και σύνδεση των στοιχείων που αποτελούν το κιτ.

• Προεκτάσεις για οριζόντιο kit Ø 60/100 (Εικ. 19).

Το kit με αυτήν τη διαμόρφωση μπορεί να προεκταθεί μέχρι το μέγιστο μήκος των 12,9 m οριζοντίως, συμπεριλαμβανομένου και του πλεγματούδους τερματικού και με εξαίρεση την ομόκεντρη καμπύλη που εξέρχεται από το λέβητα. Αυτή η διαμόρφωση αντιστοιχεί σε ένα συντελεστή αντίστασης ίσο με 100. Σε αυτές τις περιπτώσεις θα πρέπει να ζητήσετε τις ειδικές προεκτάσεις.

Η Immergas διαθέτει επίσης ένα απλοποιημένο τερματικό Ø 60/100 το οποίο σε συνδυασμό με τα δικά της κιτ επέκτασης σας επιτρέπει να φτάσετε τη μέγιστη επέκταση των 11,9 μέτρων.

Κιτ οριζόντιας αναρρόφησης - εκκένωσης Ø80/125. Συναρμολόγηση kit (Εικ. 20).

Για την εγκατάσταση του kit Ø 80/125 πρέπει να χρησιμοποιήσετε το kit προσαρμογέα φλάντζας για να μπορέσετε να εγκαταστήσετε το σύστημα των αεραγωγών Ø 80/125. Εγκαταστήστε τον προσαρμογέα φλάντζας (2) στην κεντρική οπή του λέβητα παρεμβάλλοντας την τσιμούχα (1), τοποθετήστε την με τις κυκλικές προεξοχές προς τα κάτω σε επαφή με τη φλάντζα του λέβητα και

σφίξτε με τις βίδες που υπάρχουν στο κιτ. Συνδέστε την καμπύλη (3) της αρσενικής πλευράς (λεία) μέχρι να ασφαλίσει στον προσαρμογέα (1). Συνδέστε τον ομόκεντρο τερματικό σωλήνα Ø 80/125 (5) με την αρσενική πλευρά (λεία) στη θηλυκή πλευρά της καμπύλης (4) (με τσιμούχες με χείλος) μέχρι να ασφαλίσει και βεβαιωθείτε ότι έχει ήδη τοποθετηθεί η αντιστοιχη εσωτερική (6) και εξωτερική (7) ροζέτα έτσι ώστε να υπάρχει η στεγάνωση και η σύνδεση των στοιχείων που αποτελούν το κιτ.

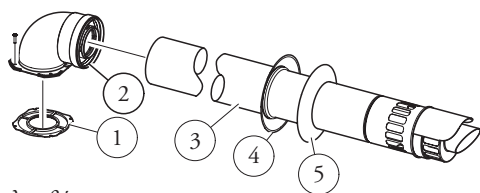
• Προεκτάσεις για οριζόντιο kit 80/125 (Εικ. 21).

Το kit με αυτήν τη διαμόρφωση μπορεί να προεκταθεί μέχρι το μέγιστο μήκος των 32 m, συμπεριλαμβανομένου και του πλεγματούδους τερματικού και με εξαίρεση την ομόκεντρη καμπύλη που εξέρχεται από το λέβητα. Με την παρουσία πρόσθετων συστατικών μερών θα πρέπει να αφαιρέσετε το μήκος που είναι ίσο με το μέγιστο επιτρεπόμενο μέτρο. Σε αυτές τις περιπτώσεις θα πρέπει να ζητήσετε τις ειδικές προεκτάσεις.

1.17 ΕΓΚΑΤΑΣΤΑΣΗ ΟΜΟΚΕΝΤΡΩΝ ΚΑΤΑΚΟΡΥΦΩΝ ΚΙΤ.

• Ρύθμιση τύπου C με στεγανό θάλαμο και εξαναγκασμένο ελκυσμό. Κάθετο ομόκεντρο κιτ αναρρόφησης και εκκένωσης. Αυτό το τερματικό επιτρέπει την αναρρόφηση του αέρα και την απαγωγή των καυσαερίων απευθείας έξω από την κατοικία σε κάθετη κατεύθυνση.

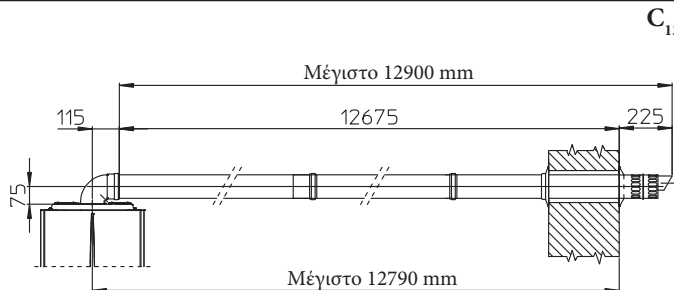
ΣΗΜΕΙΩΣΗ: το κατακόρυφο κιτ με κεραμίδι από αλουμίνιο επιτρέπει την εγκατάσταση σε ταρατσες και σε σκεπές με μέγιστη κλίση 45% (25° περίπου) και ύψος μεταξύ του τελικού γύρου και του ημικελύφους (374 mm για Ø 60/100 και 260 mm για Ø80/125) θα πρέπει πάντα να τηρείται.

C₁₃

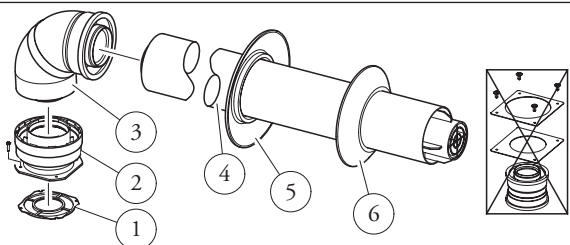
Το κιτ περιλαμβάνει:

- Αρ. 1 - Τσιμούχα (1)
- Αρ. 1 - Ομόκεντρη καμπύλη Ø 60/100 (2)
- Αρ. 1 - Ομόκεντρο τερματικό αναρρόφησης/εκκένωσης Ø 60/100 (3)
- Αρ. 1 - Εσωτερική ροζέτα (4)
- Αρ. 1 - Εξωτερική ροζέτα (5)

18

C₁₃

19

C₁₃

Το κιτ προσαρμογέα περιλαμβάνει:

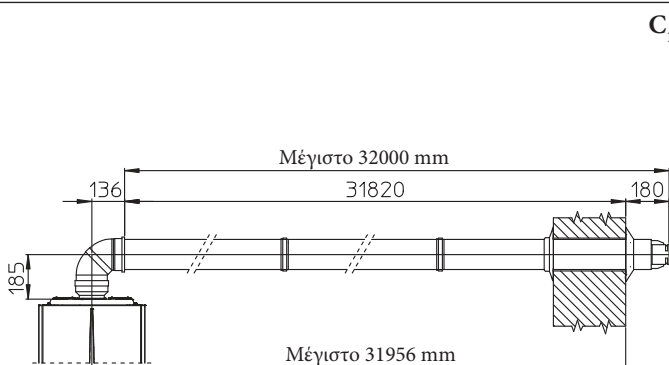
- Αρ. 1 - Τσιμούχα (1)
- Αρ. 1 - Προσαρμογέας Ø 80/125 (2)

Το κιτ Ø 80/125 περιλαμβάνει:

- Αρ. 1 - Ομόκεντρη καμπύλη Ø 80/125 έως 87 °(3)
- Αρ. 1 - Ομόκεντρο τερματικό αναρρόφησης/εκκένωσης Ø 80/125 (4)
- Αρ. 1 - Εσωτερική ροζέτα (5)
- Αρ. 1 - Εξωτερική ροζέτα (6)

Τα υπόλοιπα συστατικά μέρη του κιτ δεν πρέπει να χρησιμοποιούνται

20

C₁₃

21

Κάθετο κιτ με κεραμίδι από αλουμίνιο Ø 60/100. Συναρμολόγηση κιτ (Εικ. 22).

Εγκαταστήστε την ομόκεντρη φλάντζα (2) στην κεντρική οπή του λέβητα παρεμβάλλοντας την τσιμούχα, (1) τοποθετήστε την προς τα κάτω με τις κυκλικές προεξοχές σε επαφή με τη φλάντζα του λέβητα και σφίξτε με τις βίδες που υπάρχουν στο κιτ.

Τοποθέτηση του ψεύτικου αλουμινένιου κεραμιδιού: αντικαταστήστε τα κεραμίδια με την πλάκα αλουμινίου (4), διαμορφώνοντάς την έτσι ώστε να μπορεί να ρέει το νερό της βροχής. Τοποθετήστε στο αλουμινένιο κεραμίδι σταθερά το ημικέλυφος (6) και τοποθετήστε το σωλήνα αναρρόφησης-εκκένωσης (5). Συνδέστε το ομόκεντρο τερματικό Ø60/100 με την αρσενική πλευρά (5) (λεία) στο θηλυκό του συνδέσμου (2) (με τσιμούχες με χείλος) μέχρι να συνδεθεί και βεβαιωθείτε ότι έχει ήδη τοποθετηθεί η αντίστοιχη (3) ροζέτα έτσι ώστε να υπάρχει η στεγάνωση και η σύνδεση των στοιχείων που αποτελούν το κιτ.

ΣΗΜΕΙΩΣΗ: σε περίπτωση που ο λέβητας τοποθετηθεί σε περιοχές όπου μπορεί να σημειωθούν πολύ χαμηλές θερμοκρασίες, υπάρχει ένα ειδικό αντιψυκτικό κιτ που μπορεί να τοποθετηθεί εναλλακτικά με το στάνταρ.

• Προεκτάσεις για κάθετο κιτ Ø60/100 (Εικ. 23).

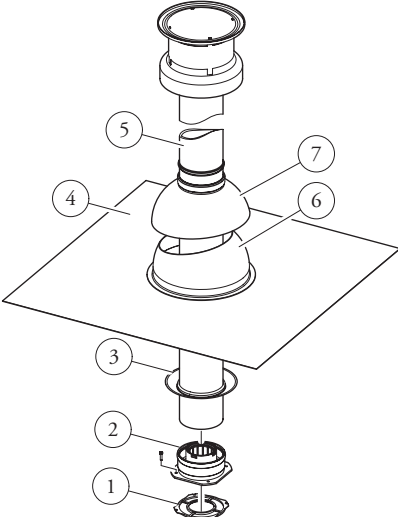
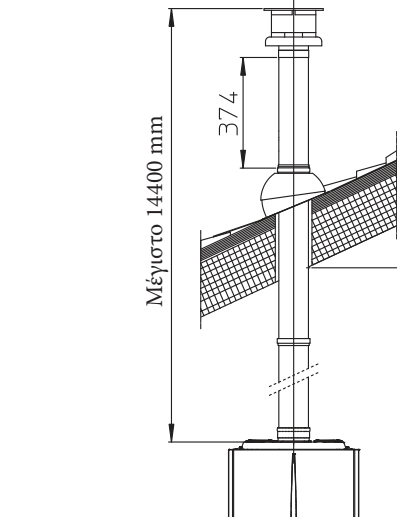
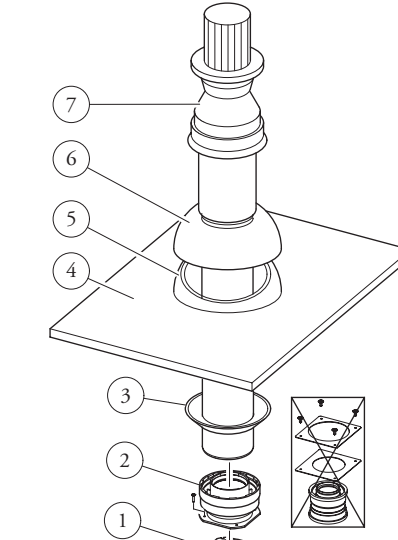
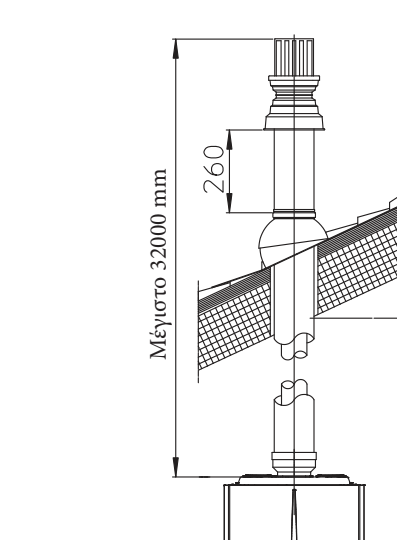
Το κιτ με αυτή τη διαμόρφωση θα πρέπει να προεκταθεί μέχρι το μέγιστο των 14,4 m. κατακόρυφων ευθειών, μαζί με το τερματικό. Αυτή η διαμόρφωση αντιστοιχεί σε ένα συντελεστή αντίστασης ίσο με 100. Σε αυτή την περίπτωση θα πρέπει να ζητήσετε τις ειδικές προεκτάσεις σύνδεσης.

Κάθετο κιτ με κεραμίδι από αλουμίνιο Ø 80/125. Συναρμολόγηση κιτ (Εικ. 24).

Για την εγκατάσταση του kit Ø 80/125 πρέπει να χρησιμοποιήσετε το kit προσαρμογέα φλάντζας για να μπορέσετε να εγκαταστήσετε το σύστημα των αεραγωγών Ø 80/125. Εγκαταστήστε τον προσαρμογέα φλάντζας (2) στην κεντρική οπή του λέβητα παρεμβάλλοντας την τσιμούχα (1), τοποθετήστε την με τις κυκλικές προεξοχές προς τα κάτω σε επαφή με τη φλάντζα του λέβητα και σφίξτε με τις βίδες που υπάρχουν στο κιτ. Τοποθέτηση του ψεύτικου αλουμινένιου κεραμιδιού: αντικαταστήστε τα κεραμίδια με την πλάκα αλουμινίου (4), διαμορφώνοντάς την έτσι ώστε να μπορεί να ρέει το νερό της βροχής. Τοποθετήστε στο αλουμινένιο κεραμίδι το σταθερό ημικέλυφος (5) και τοποθετήστε το τερματικό της αναρρόφησης-εκκένωσης (7). Συνδέστε το ομόκεντρο τερματικό Ø 80/125 με την αρσενική πλευρά (λεία) στο θηλυκό του συνδέσμου (1) (με τσιμούχες με χείλος) μέχρι να ασφαλίσει και βεβαιωθείτε ότι έχει ήδη τοποθετηθεί η α(3) ροζέτα έτσι ώστε να υπάρχει η στεγάνωση και σύνδεση των στοιχείων που αποτελούν το κιτ.

• Προεκτάσεις για κάθετο κιτ Ø 80/125 (Εικ. 25).

Το κιτ με αυτή τη διαμόρφωση μπορεί να προεκταθεί μέχρι το μέγιστο μήκος των 32 m συμπεριλαμβανομένου του τερματικού. Με την παρουσία πρόσθετων συστατικών μερών θα πρέπει να αφαιρέσετε το μήκος που είναι ίσο με το μέγιστο επιτρεπόμενο μέτρο. Σε αυτή την περίπτωση θα πρέπει να ζητήσετε τις ειδικές προεκτάσεις σύνδεσης.

 <p>Το κιτ περιλαμβάνει: Αρ. 1 - Τσιμούχα (1) Αρ. 1 - Ομόκεντρη θηλυκή φλάντζα (2) Αρ. 1 - Ροζέτα (3) Αρ. 1 - Κεραμίδι αλουμινίου (4) Αρ. 1 - Ομόκεντρο σωλήνα αναρρόφησης/εκκένωσης Ø 60/100 (5) Αρ. 1 - Σταθερό ημικέλυφος (6) Αρ. 1 - Κινητό ημικέλυφος (7)</p>	 <p>Το κιτ προσαρμογέα περιλαμβάνει: Αρ. 1 - Τσιμούχα (1) Αρ. 1 - Προσαρμογέας Ø 80/125 (2)</p> <p>Το κιτ Ø 80/125 περιλαμβάνει: Αρ. 1 - Ροζέτα (3) Αρ. 1 - Κεραμίδι αλουμινίου (4) Αρ. 1 - Σταθερό ημικέλυφος (5) Αρ. 1 - Κινητό ημικέλυφος (6) Αρ. 1 - Ομόκεντρο σωλήνα αναρρόφησης/εκκένωσης Ø 80/125 (7) Τα υπόλοιπα συστατικά μέρη του κιτ δεν πρέπει να χρησιμοποιούνται</p>
	

1.18 ΕΓΚΑΤΑΣΤΑΣΗ ΚΙΤ ΔΙΑΧΩΡΙΣΤΗ.

- Ρύθμιση τύπου C με στεγανό θάλαμο και εξαναγκασμένο ελκυσμό.

Κιτ διαχωριστή Ø 80/80.

Αυτό το kit επιτρέπει την αναρρόφηση του αέρα έξω από την κατοικία και την απαγωγή των καυσαερίων σε καπνοδόχο ή αεραγωγό μέσω του διαχωρισμού των αγωγών απαγωγής καυσαερίων και αναρρόφησης αέρα. Από τον αγωγό (S) (αυστηρά από πλαστικό υλικό για να αντέχει στα όξινα συμπυκνώματα), αποβάλλονται τα προϊόντα της καύσης. Από τον αγωγό (A) (και αυτός από πλαστικό υλικό), γίνεται αναρρόφηση του αέρα που χρειάζεται για την καύση. Ο αγωγός αναρρόφησης (A) μπορεί να εγκατασταθεί είτε δεξιά είτε αριστερά σε σχέση με τον κεντρικό αγωγό εκκένωσης (S). Και οι δυο αγωγοί μπορούν να κατευθυνθούν με οποιαδήποτε φορά.

- Συναρμολόγηση κιτ διαχωριστή Ø 80/80 (Εικ. 26).

Εγκαταστήστε τη φλάντζα (4) στην κεντρική οπή του λέβητα παρεμβάλλοντας την τσιμούχα (1), τοποθετήστε την με τις κυκλικές προεξοχές προς τα κάτω σε επαφή με τη φλάντζα του λέβητα και σφίξτε με τις βίδες με τις εξαγωνικές κεφαλές και επίπεδη άκρη που υπάρχουν στο kit. Αφαιρέστε την επίπεδη φλάντζα που υπάρχει στην πλευρική οπή σε σχέση με την κεντρική (αναλόγως των αναγκών) και αντικαταστήστε την με τη φλάντζα (3) παρεμβάλλοντας την τσιμούχα (2) που έχει ήδη ο λέβητας και ασφαλίστε με τις κοχλιωτές βίδες με μύτη που υπάρχουν στη συσκευασία. Συνδέστε τις καμπύλες (5) της αρσενικής πλευράς (λεία) στη θηλυκή πλευρά των φλαντζών (3 και 4). Συνδέστε το τερματικό αναρρόφησης (6) με την αρσενική πλευρά (λεία), στη θηλυκή

πλευρά της καμπύλης (5) μέχρι να συνδεθεί, βεβαιωθείτε ότι έχετε συνδέσει τις σχετικές εσωτερικές και εξωτερικές ροζέτες. Συνδέστε το σωλήνα απαερίων (9) με την αρσενική πλευρά (λεία) στη θηλυκή πλευρά της καμπύλης (5) μέχρι τέλους και βεβαιωθείτε ότι έχει ήδη τοποθετηθεί η αντίστοιχη εσωτερική και εξωτερική ροζέτα έτσι ώστε να υπάρχει η στεγανότητα και η σύνδεση των στοιχείων που αποτελούν το kit.

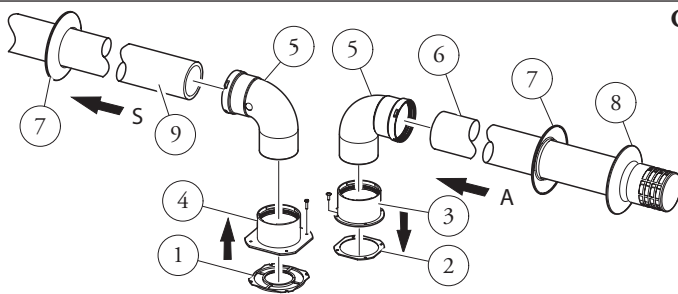
- Διαστάσεις της εγκατάστασης (Εικ. 27).

Αναφέρονται οι ελάχιστες διαστάσεις της εγκατάστασης του τερματικού κιτ διαχωρισμού Ø 80/80 σε οριακή κατάσταση.

- Προεκτάσεις για κιτ διαχωριστή Ø 80/80.

Το μέγιστο μήκος σε οριζόντια (χωρίς καμπύλες) ευθεία που χρησιμοποιείται για σωλήνες αναρρόφησης και εκκένωσης Ø80 είναι 41 μέτρα ανεξάρτητα από το αν χρησιμοποιούνται στην αναρρόφηση ή στην εκκένωση. Το μέγιστο μήκος σε οριζόντια (με καμπύλη στην αναρρόφηση και στην απαγωγή) ευθεία που χρησιμοποιείται για τους σωλήνες αναρρόφησης και εκκένωσης Ø 80 είναι 36 μέτρα ανεξάρτητα από το αν χρησιμοποιούνται στην αναρρόφηση ή στην εκκένωση. Διευκρινίζουμε ότι η τυπολογία της εγκατάστασης C₄₃ πρέπει να εκτελείται με αεραγωγό φυσικού ελκυσμού.

ΣΗΜΕΙΩΣΗ: για τη διευκόλυνση της απόρριψης του συμπυκνώματος που μπορεί να σχηματιστεί στον αγωγό εκκένωσης καυσαερίων θα πρέπει οι σωλήνες να έχουν κλίση στην κατεύθυνση του λέβητα με ελάχιστη κλίση 1,5% (Εικ. 28).



Το kit περιλαμβάνει:

Αρ. 1 - Τσιμούχα απαγωγής (1)

Αρ. 1 - Τσιμούχα στεγάνωσης φλάντζας (2)

Αρ. 1 - Θηλυκή φλάντζα αναρρόφησης (3)

Αρ. 1 - Θηλυκή φλάντζα απαγωγής (4)

Αρ.2 - Καμπύλη 90° Ø 80 (5)

Αρ. 1 - Τερματικό αναρρόφησης Ø 80 (6)

Αρ.2 - Εσωτερικές ροζέτες (7)

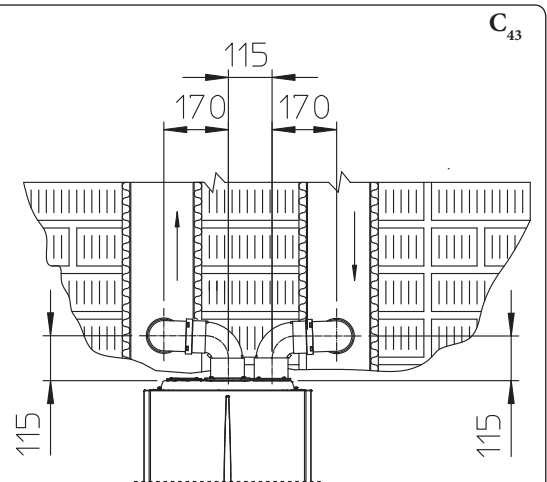
Αρ. 1 - Εξωτερική ροζέτα (8)

Αρ. 1 - Σωλήνας εκκένωσης Ø 80 (9)

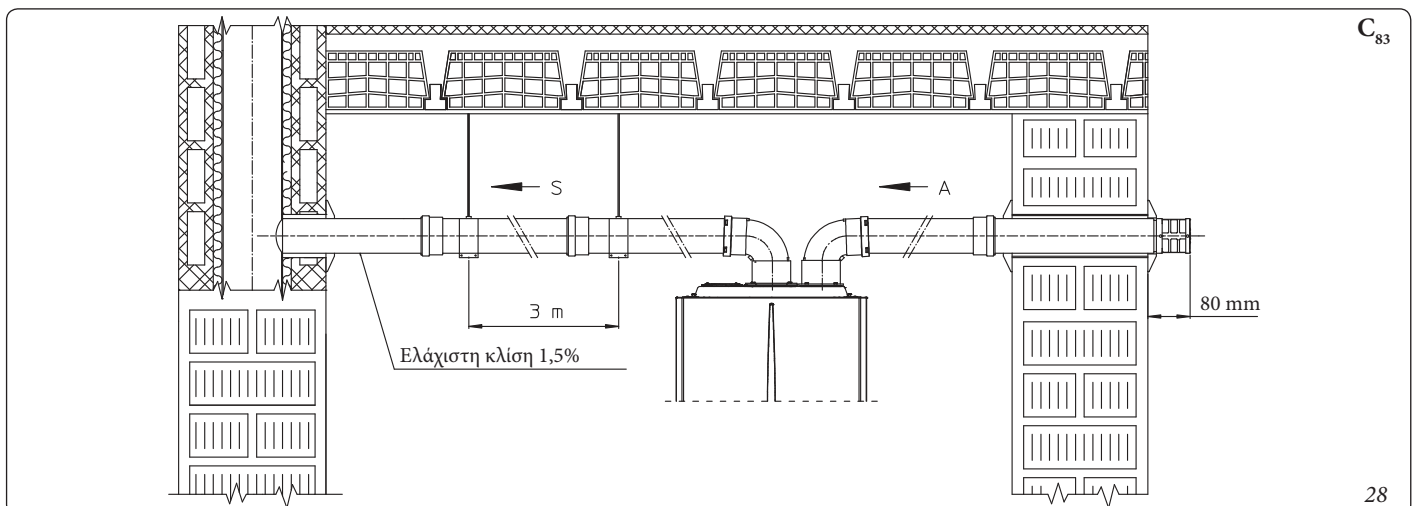
*Για να ολοκληρώσετε τη διαμόρφωση C₅₃ προβλέψτε επίσης για ένα τερματικό εκκένωσης σκεπής «πράσινης σειράς».

Δεν επιτρέπεται η διαμόρφωση σε τοίχους απέναντι του κτιρίου.

26



27



28

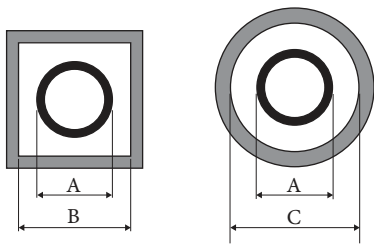
1.19 ΕΓΚΑΤΑΣΤΑΣΗ ΚΙΤ ΠΡΟΣΑΡΜΟΓΕΑ C9.

Το παρόν κιτ σας επιτρέπει να εγκαταστήσετε ένα λέβητα Immergas σε διαμόρφωση "C₉₃", εκτελώντας την αναρρόφησή του αέρα καύσης απευθείας στο φωταγωγό όπου υπάρχει η εκκένωση των αερίων που έχει γίνει με τη βοήθεια ενός συστήματος διασωλήνωσης.

Σύνθεση του συστήματος.

Το σύστημα για να είναι λειτουργικό και πλήρες θα πρέπει να συνδυάζεται με τα παρακάτω συστατικά μέρη που πωλούνται ξεχωριστά:

- Κιτ C₉₃ έκδοση Ø 100 ή Ø125.
- Κιτ διασωλήνωσης Ø60 και Ø80 σκληρό Ø50 και εύκαμπτο Ø80.
- Κιτ απαγωγής αερίων Ø60/100 ή Ø80/125 διαμορφωμένο με βάση την εγκατάσταση και την τυπολογία του λέβητα.



Διασωλήνωση Ø 60 Σκληρή και εύκαμπτη Ø 50 (A) mm	ΦΩΤΑΓΩΓΟΣ (B) mm	ΦΩΤΑΓΩΓΟΣ (C) mm
66	106	126

Σκληρή διασωλήνωση Ø 80 (A) mm	ΦΩΤΑΓΩΓΟΣ (B) mm	ΦΩΤΑΓΩΓΟΣ (C) mm
86	126	146

Εύφλεκτη διασωλήνωση Ø 80 (A) mm	ΦΩΤΑΓΩΓΟΣ (B) mm	ΦΩΤΑΓΩΓΟΣ (C) mm
90	130	150

29

Συναρμολόγηση κιτ.

- Τοποθετήστε τα μέρη του kit "C9" στο άνοιγμα (A) του συστήματος διασωλήνωσης (Εικ. 30).
- (Μόνο έκδοση Ø125) τοποθετήστε τον προσαρμογέα φλάντζας (11) παρεμβάλλοντας την ομόκεντρη τσιμούχα (10) επί του λέβητα στερεώνοντάς τον με τις βίδες (12).
- Εκτελέστε τη συναρμολόγηση του συστήματος διασωλήνωσης όπως περιγράφεται στο σχετικό εγχειρίδιο των οδηγιών.
- Υπολογίστε τις αποστάσεις μεταξύ της απαγωγής του λέβητα και της καμπύλης του συστήματος διασωλήνωσης.
- Ρυθμίστε τις σωληνώσεις καύσης του λέβητα υπολογίζοντας ότι ο εσωτερικός ομόκεντρος σωλήνας του κιτ θα πρέπει να συνδεθεί μέχρι να ασφαλίσει στην καμπύλη του συστήματος διασωλήνωσης (ύψος "X" Εικ. 31), ενώ ο εξωτερικός σωλήνας πρέπει να ασφαλίσει στον προσαρμογέα (1).

ΣΗΜΕΙΩΣΗ: για τη διευκόλυνση της απόρριψης του συμπυκνώματος που μπορεί να σχηματιστεί στον αγωγό εκκένωσης καυσαερίων θα πρέπει να οι σωλήνες να έχουν κλίση στην κατεύθυνση του λέβητα με ελάχιστη κλίση 1,5%.

- Τοποθετήστε το καπάκι (A) μαζί με τον προσαρμογέα (1) και τα πώματα (6) στον τοίχο και συνδέστε τις σωληνώσεις καύσης στο σύστημα διασωλήνωσης.

ΣΗΜΕΙΩΣΗ: (μόνο έκδοση Ø125) πριν τη συναρμολόγηση ελέγξτε τη σωστή τοποθέτηση της τσιμούχας. Στην περίπτωση που η λίπανση των συστατικών μερών (έχει ήδη γίνει από τον κατασκευαστή) δεν επαρκεί, αφαιρέστε αμέσως με ένα στεγνό πανί τα υπολείμματα του λιπαντικού, στη συνέχεια για να διευκολύνετε τη σύνδεση απλώστε στα εξαρτήματα κοινή ή βιομηχανική τάλκη.

Όταν συναρμολογηθούν σωστά όλα τα μέρη τα αέρια της καύσης θα αποβληθούν μέσω του συστήματος διασωλήνωσης, ο καυσογόνος αέρας για την κανονική λειτουργία του λέβητα θα αναρροφηθεί απευθείας από το φωταγωγό (Εικ. 31).

Σύνθεση κιτ

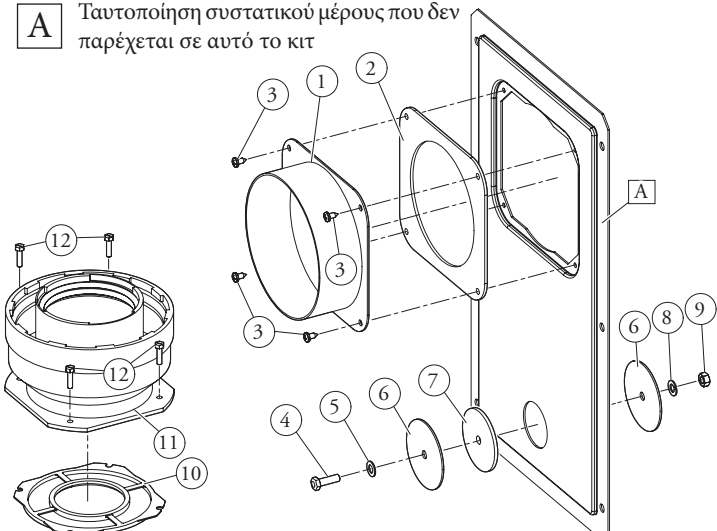
Αναφ.	Ποσότητα	Περιγραφή
1	1	Προσαρμόστε άνοιγμα Ø 100 ή Ø 125
2	1	Τσιμούχα ανοίγματος από νεοπρένιο
3	4	Βίδες 4.2 x 9 AF
4	1	Βίδες TE M6 x 20
5	1	Ροδέλα επίπεδη από νάιλον M6
6	2	Μεταλλικό καπάκι κλεισίματος οπής ανοίγματος
7	1	Τσιμούχα πώματος από νεοπρένιο
8	1	Οδοντωτή ροδέλα M6
9	1	Παξιμάδι M6
10	1 (κιτ 80/125)	Ομόκεντρη τσιμούχα Ø 60-100
11	1 (κιτ 80/125)	Προσαρμογέας φλάντζας Ø 80/-125
12	4 (κιτ 80/125)	Βίδες TE M4 x 16 κοπής καταβιδιού
-	1 (κιτ 80/125)	Σακούλα τάλκης λιπαντικού

Παρέχεται ξεχωριστά:

Αναφ.	Ποσότητα	Περιγραφή
A	1	Άνοιγμα διασωληνωμένου κιτ

Λεζάντα σχεδίων εγκατάστασης:

- 1 Μονοσήμαντη ταυτοποίηση συστατικού μέρους που υπάρχει στο κιτ
- A Ταυτοποίηση συστατικού μέρους που δεν παρέχεται σε αυτό το κιτ

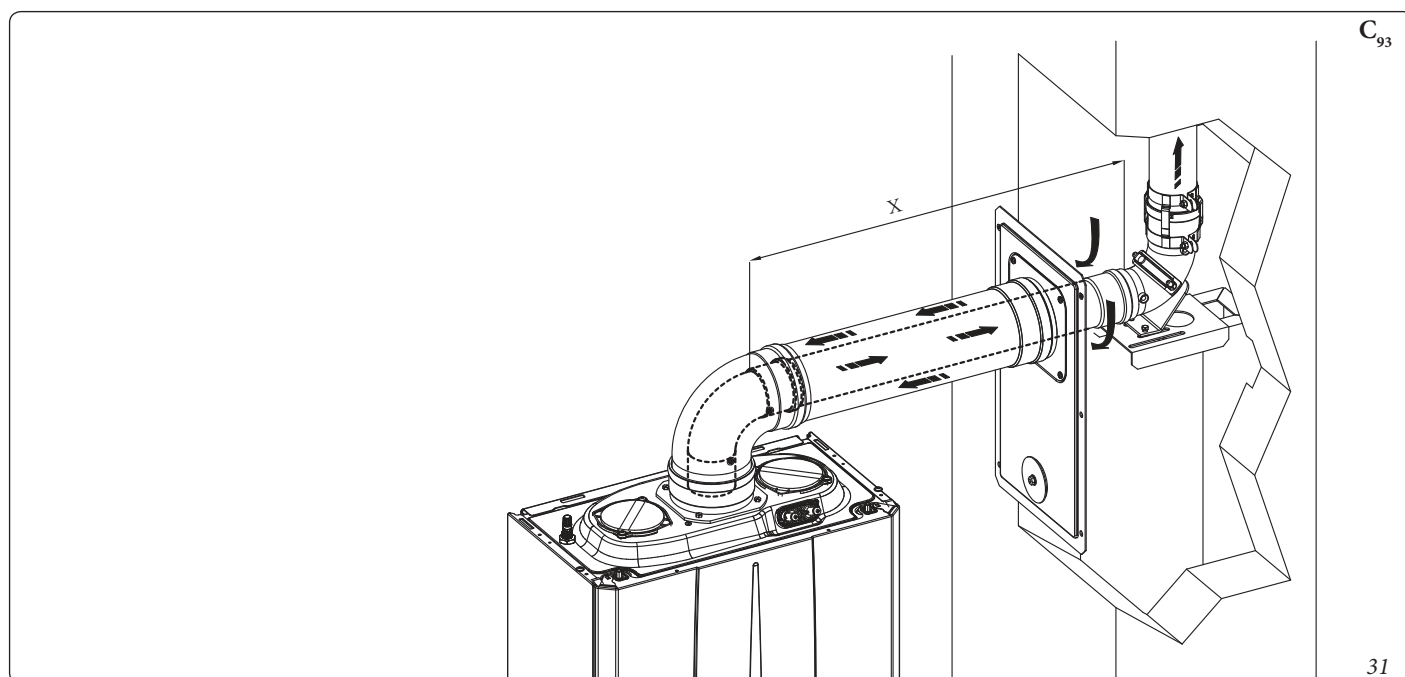


30

Τεχνικά στοιχεία.

- Οι διαστάσεις των φωταγωγών εξασφαλίζουν έναν ελάχιστο ενδιάμεσο χώρο μεταξύ του εξωτερικού τοιχώματος του αεραγωγού και του εσωτερικού τοιχώματος του φωταγωγού: 30 mm για φωταγωγούς με κυκλική διατομή και 20 mm σε περίπτωση φωταγωγού με τετράγωνη διατομή (Εικ. 29).
- Στο κατακόρυφο μέρος των σωληνώσεων καύσης επιτρέπονται το ανώτερο 2 αλλαγές κατεύθυνσης με γωνία πρόσπτωσης το ανώτερο 30° σε σχέση με την κατακόρυφο.
- Η μέγιστη κατακόρυφη επέκταση χρησιμοποιώντας ένα σύστημα διασωλήνωσης Ø 60 είναι 13 m, η μέγιστη επέκταση περιλαμβάνει 1 καμπύλη Ø60/10 90°, 1 m οριζόντιου σωλήνα 60/100, 1 διασωληνωμένη καμπύλη 90° Ø60 και το τερματικό στην οροφή για τη διασωλήνωση.
- Για τον καθορισμό του συστήματος των αεραγωγών C₉₃ σε διαμορφώσεις διαφορετικές από εκείνη που μόλις περιγράφηκε (Εικ. 31) θα πρέπει να λάβετε υπόψη σας ότι 1 μέτρο διασωληνομένου αγωγού σύμφωνα με τις οδηγίες που αναφέρονται έχει έναν παράγοντα αντίστασης ίσο με 4,9.
- Η μέγιστη κατακόρυφη επέκταση χρησιμοποιώντας ένα σύστημα διασωλήνωσης Ø 80 είναι 28 m, Η μέγιστη επέκταση περιλαμβάνει 1 προσαρμογέα από 60/100 έως 80/125, 1 καμπύλη Ø 80/125 87°, 1 m οριζόντιου σωλήνα 80/125, 1 διασωληνωμένη καμπύλη 90° Ø 80 και το τερματικό στην οροφή για τη διασωλήνωση.
- Για τον καθορισμό του συστήματος των αεραγωγών C93 σε διαμορφώσεις διαφορετικές από εκείνη που μόλις περιγράφηκε (Εικ. 31) θα πρέπει να λάβετε υπόψη σας τις ακόλουθες απώλειες φορτίου:
 - 1 m ομόκεντρου αγωγού Ø 80/125 = 1 m διασωληνομένου αγωγού.
 - 1 καμπύλη 87° = 1,4 m διασωληνομένου αγωγού.

Κατά συνέπεια θα πρέπει να αφαιρέσετε το ισοδύναμο μήκος του συγκεκριμένου μέρους που έχει προστεθεί σε 28 m διαθέσιμα.



1.20 ΔΙΑΣΩΛΗΝΩΣΕΙΣ ΤΖΑΚΙΩΝ Η ΤΕΧΝΙΚΩΝ ΕΓΚΟΠΩΝ.

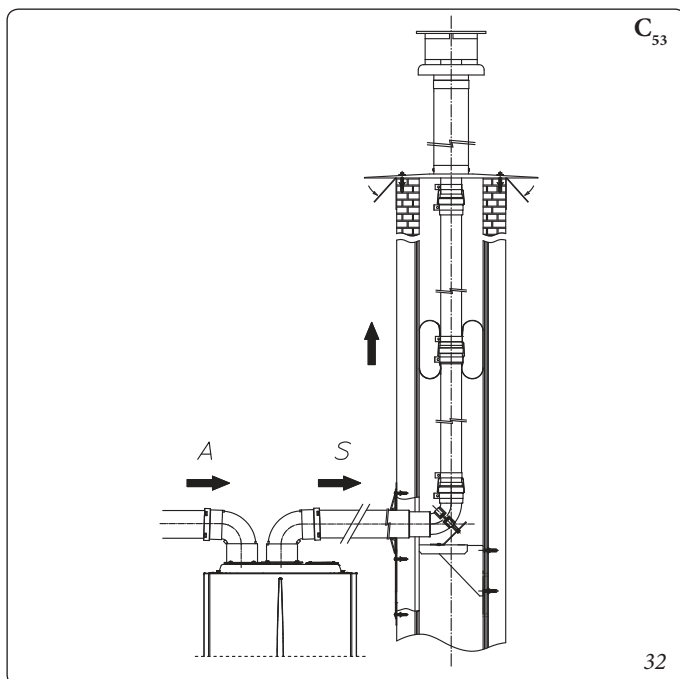
Η διασωλήνωση είναι μια διαδικασία μέσω της οποίας με την εισαγωγή ενός ή περισσότερων ειδικών αγωγών πραγματοποιείται ένα σύστημα εκκένωσης των προϊόντων της καύσης μιας συσκευής αερίου που αποτελείται από τη σύζευξη ενός αγωγού για την ενσωλήνωση με μία καπνοδόχο, αεραγωγό ή τεχνική εγκοπή που ήδη υπάρχει ή μιας νέας κατασκευής (ακόμη και σε νέα κτίρια) (Εικ. 32). Για τη διασωλήνωση θα πρέπει να χρησιμοποιηθούν αγωγοί που θεωρούνται κατάλληλοι από τον κατασκευαστή, ακολουθώντας τον τρόπο εγκατάστασης και χρήσης που έχει υποδείξει ο ίδιος ο κατασκευαστής καθώς και τις προδιαγραφές.

Σύστημα για διασωλήνωση Immergas.

Τα άκαμπτα Ø60, εύκαμπτα Ø80 και άκαμπτα Ø80 συστήματα διασωλήνωσης "Πράσινης Σειράς" πρέπει να χρησιμοποιούνται μόνο για οικιακή χρήση και με λέβητας συμπύκνωσης Immergas.

Σε κάθε περίπτωση, οι εργασίες διασωλήνωσης πρέπει να τηρούν τις προδιαγραφές του κανονισμού και της τεχνικής ισχύουσας νομοθεσίας. Συγκεκριμένα, όταν τελειώσουν οι εργασίες και όσον αφορά την έναρξη λειτουργίας του συστήματος διασωλήνωσης, θα πρέπει να συμπληρώνεται η δήλωση συμμόρφωσης. Θα πρέπει επίσης να τηρούνται οι οδηγίες του σχεδίου ή της τεχνικής έκθεσης, στις περιπτώσεις όπου προβλέπεται από τον κανονισμό και την ισχύουσα τεχνική νομοθεσία. Για τη διασφάλιση της αξιοπιστίας και λειτουργικότητας στο πέρασμα του χρόνου του συστήματος διασωλήνωσης θα πρέπει να εκτελούνται τα εξής:

- Χρησιμοποιείται υπό ήπιες ατμοσφαιρικές και περιβαλλοντικές συνθήκες, όπως ορίζονται από τον ισχύοντα κανονισμό (απουσία αερίων, σκόνης ή αερίων που αλλάζουν τις θερμικές και κλιματικές κανονικές συνθήκες. Υπαρξη θερμοκρασιών εντός των στάνταρντ διαστημάτων ημερήσιας διακύμανσης, κλπ.).
- Η εγκατάσταση και η συντήρηση έχουν γίνει σύμφωνα με τις οδηγίες που παρέχονται με το σύστημα για τη διασωλήνωση «πράσινη σειρά» που έχει επιλεγεί και σύμφωνα με τις προδιαγραφές της ισχύουσας νομοθεσίας.
- Τηρείτε το μέγιστο μήκος που υποδεικνύεται από τον κατασκευαστή, σχετικά με αυτό:



- Το μέγιστο διαβατό μήκος του διασωληνομένου κατακόρυφου άκαμπτου τμήματος Ø60 είναι ίσο με 22 m. Το μήκος αυτό επιτυγχάνεται λαμβάνοντας υπόψη το πλήρες τερματικό αναρρόφησης Ø 80, 1m του σωλήνα Ø 80 απαγωγής και των δύο καμπύλων 90° Ø 80 εξόδου από το λέβητα.
- Το μέγιστο διαβατό μήκος του διασωληνομένου εύκαμπτου κατακόρυφου τμήματος Ø80 είναι ίσο με 30 m. Αυτό το μήκος επιτυγχάνεται λαμβάνοντας υπόψη το πλήρες τερματικό αναρρόφησης Ø80, 1m του σωλήνα Ø80 απαγωγής, τις δύο καμπύλες 90° Ø80 εξόδου από το λέβητα και τις δύο αλλαγές της κατεύθυνσης του εύκαμπτου σωλήνα στο εσωτερικό του τζακιού /τεχνικής εγκοπής.
- Το μέγιστο διαβατό μήκος του διασωληνομένου σκληρού κατακόρυφου τμήματος Ø80 είναι ίσο με 30 m. Αυτό το μήκος επιτυγχάνεται λαμβάνοντας υπόψη το πλήρες τερματικό αναρρόφησης Ø80, 1m του σωλήνα Ø80 απαγωγής, τις δύο καμπύλες 90° Ø80 εξόδου από το λέβητα.

Μπορείτε επίσης να εγκαταστήσετε ένα περαιτέρω σύστημα εύκαμπτων σωλήνων Ø 50 των οποίων οι προδιαγραφές υπάρχουν στο σχετικό εικονογραφημένο φυλλάδιο που υπάρχει μέσα στο κιτ.

1.21 ΔΙΑΜΟΡΦΩΣΗ ΤΥΠΟΥ Β ΣΕ ΘΑΛΑΜΟ ΑΝΟΙΚΤΟ ΚΑΙ ΜΕ ΕΞΑΝΑΓΚΑΣΜΕΝΟ ΑΕΡΙΣΜΟ ΓΙΑ ΕΣΩΤΕΡΙΚΗ ΕΓΚΑΤΑΣΤΑΣΗ.

Η συσκευή μπορεί να εγκατασταθεί μέσα σε κτίρια σε λειτουργία B₂₃ ή B₅₃. Σε αυτήν την περίπτωση, σας συνιστούμε να τηρείτε όλες τις τεχνικές προδιαγραφές, τους τεχνικούς κανόνες και τους εθνικούς και τοπικούς κανονισμούς που ισχύουν.

Για την εγκατάσταση θα πρέπει να χρησιμοποιήσετε το ειδικό κιτ που αναφέρεται στην (Παράγρ. 1.14).

1.22 ΑΠΑΓΩΓΗ ΚΑΥΣΑΕΡΙΩΝ ΣΩΛΗΝΑ ΚΑΠΝΟΔΟΧΟΥ/ΤΖΑΚΙΟΥ.

Η εκκένωση των αερίων δεν πρέπει να συνδέεται με ένα συλλογικό διακλαδισμένο αεραγωγό συμβατικού τύπου για συσκευές τύπου Β φυσικού ελκυσμού (CCR). Η εκκένωση των αερίων, μόνο για τους εγκατεστημένους λέβητες της διαμόρφωσης C, μπορεί να συνδεθεί με ένα συγκεκριμένο συλλογικό αεραγωγό τύπου LAS. Για τις διαμορφώσεις B₂₃ επιτρέπεται μόνο η εκκένωση σε ξεχωριστή καπνοδόχο ή απευθείας στην ατμόσφαιρα μέσω ενός ειδικού τερματικού, εκτός αν ορίζεται διαφορετικά από τους ισχύοντες τοπικούς κανονισμούς. Οι συλλογικοί και συνδυασμού αεραγωγοί πρέπει επιπλέον να συνδέονται μόνο με συσκευές τύπου C και του ίδιου είδους (συμπύκνωση), με θερμική ονομαστική ισχύ που δεν διαφέρει πέρα από 30% λιγότερο από το μέγιστο όριο σύνδεσης και τροφοδοτούνται από το ίδιο καύσιμο. Τα χαρακτηριστικά της θερμοδυναμικής ροής (ροή μάζας των καπνών, % του διοξειδίου του άνθρακα, % υγρασίας, κλπ...) των συσκευών που συνδέονται στους ίδιους συλλεκτικούς ή συνδυασμένους αεραγωγούς, δεν πρέπει να διαφέρουν πέρα του 10% σε σχέση με το μέσο συνδεδεμένο λέβητα. Οι συλλεκτικοί ή συνδυασμού σωλήνες καπνοδόχου πρέπει να σχεδιάζονται ρητώς σύμφωνα με τη μέθοδο υπολογισμού και τα ισχύοντα τεχνικά πρότυπα από επαγγελματικό εξειδικευμένο προσωπικό. Τα τμήματα των καπνοδόχων ή των αεραγωγών με τα οποία συνδέεται ο αγωγός εκκένωσης καπνών, θα πρέπει να πληρούν τις προϋποθέσεις των εν ισχύ κανονισμών. Επιτρέπεται η δυνατότητα αντικατάστασης κάποιας συσκευής συμβατικού τύπου C με συμπύκνωμα μόνο αν έχουν επαληθευτεί οι συνθήκες παρέκκλισης που προβλέπονται από τους ισχύοντες κανονισμούς.

1.23 ΑΕΡΑΓΩΓΟΙ, ΚΑΠΝΟΔΟΧΟΙ, ΑΠΟΛΗΞΕΙΣ ΚΑΠΝΟΔΟΧΩΝ ΚΑΙ ΤΕΡΜΑΤΙΚΑ.

Οι καπνοδόχοι, τα τζάκια και τα καλύμματα για την απαγωγή των προϊόντων καύσης θα πρέπει να τηρούν τις προϋποθέσεις των εν ισχύ κανονισμών. Οι απολήξεις και τα τερματικά της εκκένωσης σε στέγη πρέπει να πληρούν τα ποσοστά του στομίου και τις αποστάσεις από τους τεχνικούς όγκους που προβλέπονται από τους τεχνικούς κανονισμούς που ισχύουν.

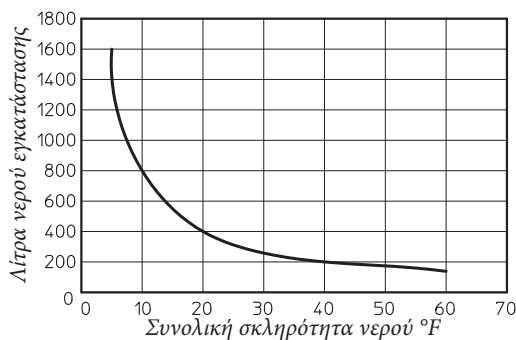
Τοποθέτηση των τερματικών εκκένωσης σε τοίχο.

Οι απολήξεις εκκένωσης θα πρέπει:

- Βρίσκονται επί των περιμετρικών εξωτερικών τοίχων του κτιρίου.
- να έχουν τοποθετηθεί με τρόπο ώστε οι αποστάσεις να τηρούν τις ελάχιστες τιμές που αναφέρει ο τεχνικός κανονισμός εν ισχύ.

Εκκένωση προϊόντων καύσης των συσκευών φυσικού ή εξαναγκασμένου ελκυσμού μέσα σε κλειστούς χώρους με ανοιχτή οροφή.

Στους χώρους με ανοιχτή οροφή και κλειστοί από όλες τις πλευρές (φρεάτια αερισμού, φωταγωγοί, αυλές κλπ) κλειστά από όλες τις πλευρές, επιτρέπεται η απευθείας απαγωγή των προϊόντων καύσης των συσκευών με αέριο και φυσικό ή αναγκαστικό τράβηγμα και θερμική παροχή άνω του 4 και μέχρι 35 kW, αρκεί να τηρούνται οι προϋποθέσεις του τεχνικού κανονισμού εν ισχύ.



ΣΗΜΕΙΩΣΗ: η γραφική παράσταση αναφέρεται σε ολόκληρο τον κύκλο ζωής της εγκατάστασης. Λάβετε υπόψη σας επομένως και τις τακτικές και έκτακτες εργασίες συντήρησης που έχουν ως αποτέλεσμα το άδειασμα και το γέμισμα της εν λόγω εγκατάστασης.

33

1.24 ΕΠΕΞΕΡΓΑΣΙΑ ΝΕΡΟΥ ΠΛΗΡΩΣΗΣ ΕΓΚΑΤΑΣΤΑΣΗΣ.



Όπως έχει ήδη υποδειχθεί στις προηγούμενες παραγράφους καθορίζεται μια χημική επεξεργασία του νερού της θερμικής εγκατάστασης ακολουθώντας τους τρόπους που υποδεικνύονται και τις προδιαγραφές των κανόνων που ισχύουν τοπικά.

Οι παράμετροι που επηρεάζουν τη διάρκεια και την καλή λειτουργία του εναλλάκτη θερμότητας είναι το pH, η συνολική σκληρότητα, η αγωγιμότητα, η παρουσία οξυγόνου στο νερό πλήρωσης. Σε αυτά προστίθενται τα υπολείμματα επεξεργασίας της εγκατάστασης (τυχόν υπολείμματα συγκόλλησης), τυχόν παρουσία λαδιού και προϊόντων διάβρωσης που μπορεί με τη σειρά τους να προκαλέσουν ζημιές στον εναλλάκτη θερμότητας.

Για την αποτροπή βλαβών συνιστάνται τα εξής:

- Τόσο σε νέο όσο και σε παλιό σύστημα, φροντίστε για τον καθαρισμό της εγκατάστασης με καθαρό νερό για την εξάλειψη των στέρεων υπολειμμάτων που υπάρχουν στην εγκατάσταση.
- Φροντίστε για τη χημική επεξεργασία καθαρισμού της εγκατάστασης:
 - Για τον καθαρισμό της νέας εγκατάστασης χρησιμοποιήστε μια κατάλληλη συσκευή καθαριστή (όπως για παράδειγμα Sentinel X300, Fernox Cleaner F3 ή Jenaqua 300) σε συνδυασμό με ένα σχολαστικό πλύσιμο.
 - Για τον καθαρισμό της παλιάς εγκατάστασης: χρησιμοποιήστε ένα κατάλληλο καθαριστικό (όπως για παράδειγμα Sentinel X400 ή X800, Fernox Cleaner F3 ή Jenaqua 400) σε συνδυασμό με ένα σχολαστικό πλύσιμο.
- Ελέγξτε τη συνολική σκληρότητα και την ποιότητα του νερού πλήρωσης ανατρέχοντας στη γραφική παράσταση (Εικ. 33), αν το περιεχόμενο και η σκληρότητα του νερού είναι κάτω από την καμπύλη που υποδεικνύεται δεν χρειάζεται καμιά ειδική επεξεργασία για να περιορίσετε το περιεχόμενο του ανθρακικού ασβεστίου, διαφορετικά θα πρέπει.
- Σε περίπτωση που χρειάζεται φροντίστε για την επεξεργασία του νερού που θα πρέπει να γίνει διαμέσου πλήρους αφαλάτωσης του νερού πλήρωσης. Με την πλήρη αφαλάτωση, αντίθετα από την πλήρη αποσκλήρυνση, εκτός από την αφαίρεση των παραγόντων σκλήρυνσης (Ca, Mg), εξαλείφονται επίσης και όλα τα άλλα μέταλλα προκειμένου να μειωθεί η αγωγιμότητα του νερού πλήρωσης μέχρι και 10 microsiemens/cm. Χάρη στη χαμηλή αγωγιμότητά του, το αφαλατωμένο νερό δεν παρουσιάζει μόνο ένα μέτρο κατά του σχηματισμού αλάτων αλλά χρησιμεύει επίσης ως προστασία από τη διάβρωση.
- Βάλτε έναν ανασταλτικό παράγοντα / κατάλληλο παράγοντα επιβράδυνσης (όπως για παράδειγμα Sentinel X100, Fernox Protector F1 ή Jenaqua 100) αν είναι απαραίτητο βάλτε επίσης και ένα κατάλληλο αντιψυκτικό υγρό (για παράδειγμα Sentinel X500, Fernox Alphi 11 ή Jenaqua 500).
- Ελέγξτε την ηλεκτρική αγωγιμότητα του νερού που δεν θα πρέπει να είναι ανώτερη από 2000 μS/cm σε περίπτωση επεξεργασμένου νερού και κάτω από 600 μS/cm σε περίπτωση μη επεξεργασμένου νερού.
- Για να προληφθούν φαινόμενα διάβρωσης το pH του νερού της εγκατάστασης θα πρέπει να είναι μεταξύ του 7,5 και 9,5 μετρημένο σε μια θερμοκρασία εντός των 20±25°C
- Ελέγξτε το μέγιστο περιεχόμενο των χλωριούχων που πρέπει να είναι κάτω των 250 mg/l.

ΣΗΜΕΙΩΣΗ: για τις ποσότητες και τους τρόπους χρήσης των προϊόντων επεξεργασίας του νερού ανατρέξτε στις οδηγίες που παρέχονται από τον κατασκευαστή αυτών.

1.25 ΠΛΗΡΩΣΗ ΤΗΣ ΕΓΚΑΤΑΣΤΑΣΗΣ.

Όταν συνδεθεί ο λέβητας προχωρήστε στην πλήρωση της εγκατάστασης μέσω της βαλβίδας πλήρωσης (Μέρος 26 Εικ. 36). Η πλήρωση γίνεται αργά ώστε να δώσει χρόνο στις φυσαλίδες αέρα που περιέχει το νερό να απελευθερωθούν και να φύγουν μέσω του εξαερισμού του λέβητα και της εγκατάστασης θέρμανσης.

Ο λέβητας έχει ενσωματωμένη μια αυτόματη βαλβίδα εξαερισμού που βρίσκεται στον κυκλοφορητή. Βεβαιωθείτε ότι κάλυμμα έχει χαλαρώσει. Ανοίξτε διαδοχικά τις βαλβίδες εξαέρωσης των σωμάτων.

Οι βαλβίδες εξαέρωσης των σωμάτων θα πρέπει να κλείσουν όταν από αυτά βγαίνει μόνο νερό.

Η βαλβίδα πλήρωσης θα κλείσει όταν το μανόμετρο του λέβητα δείξει περίπου 1,2 bar.

ΣΗΜΕΙΩΣΗ: κατά τη διάρκεια των εργασιών αυτών ενεργοποιήστε τις λειτουργίες του αυτόματου εξαερισμού που βρίσκονται στο λέβητα (ενεργός κατά την πρώτη έναυση).

1.26 ΠΛΗΡΩΣΗ ΤΩΝ ΣΙΦΟΝΙΩΝ ΣΥΓΚΕΝΤΡΩΣΗΣ ΣΥΜΠΥΚΝΩΣΗΣ.

Κατά την πρώτη έναυση του λέβητα είναι πιθανό από την αποστράγγιση συμπυκνώματος να εξέρχονται τα προϊόντα της καύσης. Βεβαιωθείτε ότι μετά τη λειτουργία για μερικά λεπτά, από την αποστράγγιση συμπυκνώματος δεν εξέρχονται πλέον καυσαέρια. Αυτό σημαίνει ότι το σιφόνι έχει γεμίσει φτάνοντας σε ένα σωστό ύψος συμπυκνώματος τέτοιο ώστε να μην επιτρέπει τη διέλευση των καυσαερίων.

1.27 ΘΕΣΗ ΣΕ ΛΕΙΤΟΥΡΓΙΑ ΤΗΣ ΕΓΚΑΤΑΣΤΑΣΗΣ ΑΕΡΙΟΥ.

Για τη θέση σε λειτουργία της εγκατάστασης θα πρέπει να ανατρέξετε στους ισχύοντες τεχνικούς κανονισμούς.

Συγκεκριμένα, για εγκαταστάσεις αερίου νέας εγκατάστασης θα πρέπει να:

- Ανοίγετε τα παράθυρα και τις πόρτες,
- Αποφεύγετε την παρουσία σπινθήρων και ελεύθερης φλόγας,
- Συνεχίστε με την εξαέρωση του αέρα στις σωληνώσεις.
- βεβαιωθείτε για τη στεγανότητα της εσωτερικής εγκατάστασης βάσει των υποδείξεων που ορίζουν οι τεχνικοί κανονισμοί που ισχύουν.

1.28 ΘΕΣΗ ΣΕ ΛΕΙΤΟΥΡΓΙΑ ΤΟΥ ΛΕΒΗΤΑ (ΑΝΑΦΛΕΞΗ).

Για την εκκίνηση του λέβητα (οι εργασίες που ακολουθούν στη συνέχεια θα πρέπει να εκτελούνται μόνο από μια εξουσιοδοτημένη εταιρεία και με παρόντες μόνο τους αρμόδιους των εργασιών):

- Ελέγξτε την στεγάνωση της εγκατάστασης, βάσει των υποδείξεων που ορίζει ο κανονισμός.
- ελέγξτε αν το αέριο που χρησιμοποιήθηκε αντιστοιχεί σε εκείνο για το οποίο έχει προσχεδιαστεί ο λέβητας (το τύπος του αερίου εμφανίζεται στην οθόνη κατά την πρώτη ηλεκτρική τροφοδοσία ή επαληθεύοντας στη σχετική παράμετρο "G"),
- Ελέγξτε τη σύνδεση σε ένα δίκτυο των 230V-50Hz, την τήρηση της πολικότητας L-N και τη γείωση.
- Βεβαιωθείτε ότι δεν υπάρχουν εξωτερικές αιτίες που μπορεί να προκαλέσουν σχηματισμούς σάκων καυσαερίου.
- ανάψτε το λέβητα και βεβαιωθείτε για τη σωστή έναυση.

- Βεβαιωθείτε ότι η παροχή του αερίου και οι αντίστοιχες πιέσεις συμμορφώνονται με τις υποδείξεις του εγχειριδίου (Παράγρ. 4.1 - 4.4);
 - ελέγξτε την επέμβαση της διάταξης ασφαλείας σε περίπτωση έλλειψης αερίου και τον αντίστοιχο χρόνο επέμβασης.
 - Ελέγξτε τη λειτουργία του γενικού διακόπτη που έχει τοποθετηθεί ανάντη του λέβητα και στο λέβητα.
 - Βεβαιωθείτε ότι τα τερματικά αναρρόφησης ή/ και εκκένωσης δεν έχουν φράξει (αν υπάρχουν).
 - Εκτελέστε τη δοκιμή του συστήματος των σωλήνων καύσης.
- Αν ακόμη και ένας από αυτούς τους ελέγχους αποδειχθεί αρνητικός, το σύστημα δεν θα πρέπει να τεθεί σε λειτουργία.

1.29 ΑΝΤΛΙΑ ΚΥΚΛΟΦΟΡΙΑΣ.

Οι λέβητες παρέχονται με έναν κυκλοφορητή μεταβλητής ταχύτητας.

Κατά τη φάση της θέρμανσης παρέχονται οι ακόλουθοι τρόποι λειτουργίας που μπορείτε να επιλέξετε στο μενού "Προγραμματισμός ηλεκτρικής κάρτας".

ΣΗΜΕΙΩΣΗ: ο έλεγχος της ΔΤ (A3) είναι εφικτός σύμφωνα με τα χαρακτηριστικά του συστήματος θέρμανσης και του λέβητα.

- **Αναλογικό υδροστατικό ύψος (A3 = 0):** η ταχύτητα του κυκλοφορητή μεταβάλλεται με βάση την ισχύ που παρέχεται από τον καυστήρα, όσο μεγαλύτερη είναι η ισχύς τόσο μεγαλύτερη είναι και η ταχύτητα.
- **ΔΤ Σταθερό (A3 = 5 ÷ 25 K):** Ιση ταχύτητα του κυκλοφορητή που ποικίλλει για να διατηρήσει σταθερό το ΔΤ μεταξύ της παροχής και της επιστροφής της εγκατάστασης σύμφωνα με τη ρυθμιζόμενη τιμή K (A3 = 15 Προεπιλογή).
- **Σταθερό:** ρυθμίζοντας τις παραμέτρους "A1" και "A2" στην ίδια τιμή (5/6 ÷ 9) ο κυκλοφορητής λειτουργεί στην σταθερή ταχύτητα. Για μια σωστή λειτουργία του λέβητα δεν επιτρέπεται να κατέβει κάτω από την ελάχιστη τιμή που υποδεικνύεται παραπάνω.

Κατά τη φάση του νερού οικιακής χρήσης ο κυκλοφορητής λειτουργεί πάντα στη μέγιστη ταχύτητα.

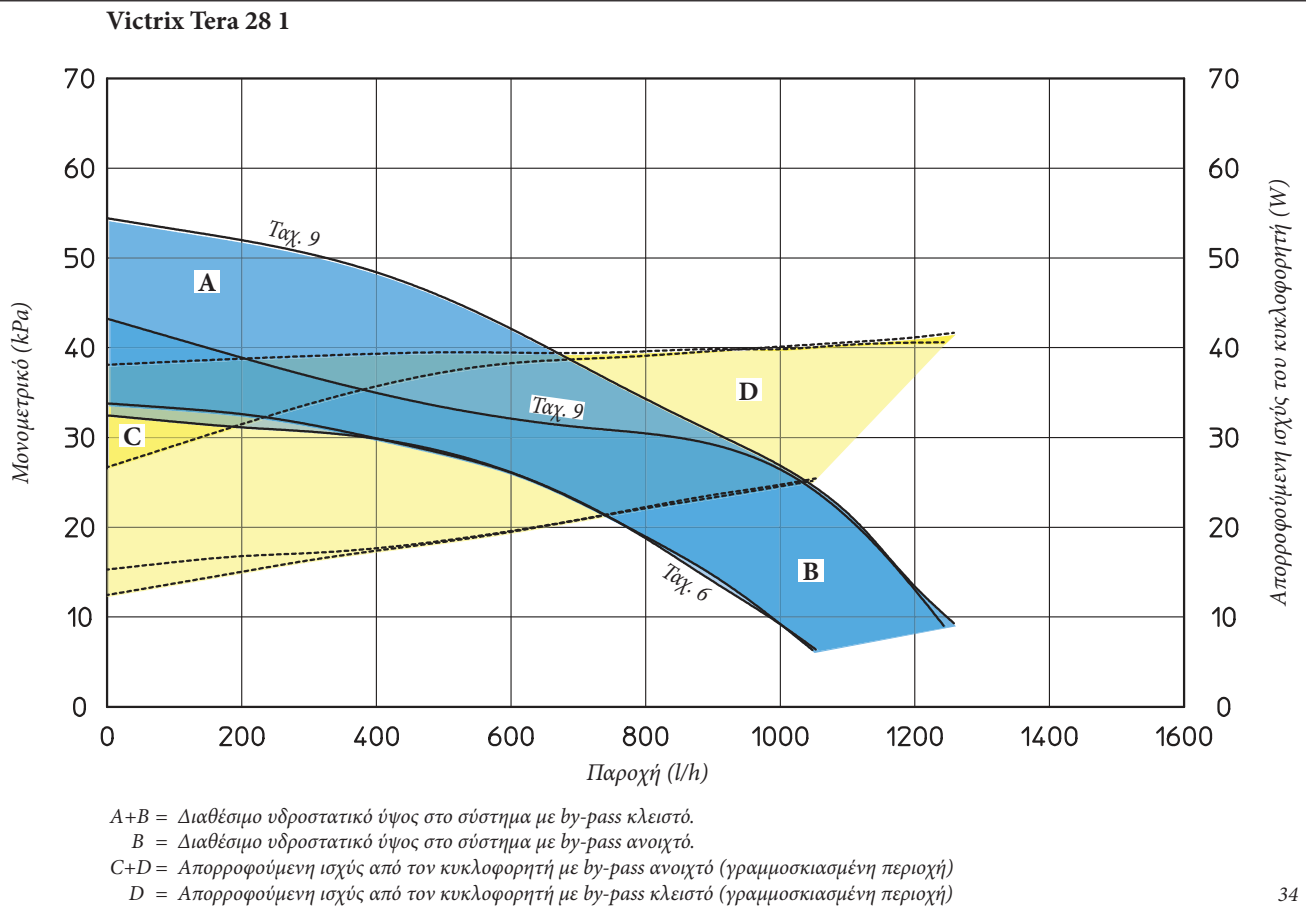
Πιθανή απεμπλοκή της αντλίας. Αν μετά από μια μεγάλη περίοδο αδράνειας ο κυκλοφορητής έχει μπλοκάρει θα πρέπει να ξεβιδώσετε το μπροστινό καπάκι και να στρέψετε με ένα κατσαβίδι τον άξονα του κινητήρα. Προχωρήστε στην ενέργεια αυτή με μεγάλη προσοχή ώστε να μην προκαλέσετε βλάβες.

Ρυθμιστής παράκαμψης (Λεπτομ. 23 Εικ.36). Ο λέβητας βγαίνει από το εργοστάσιο με παράκαμψη ανοιχτή.

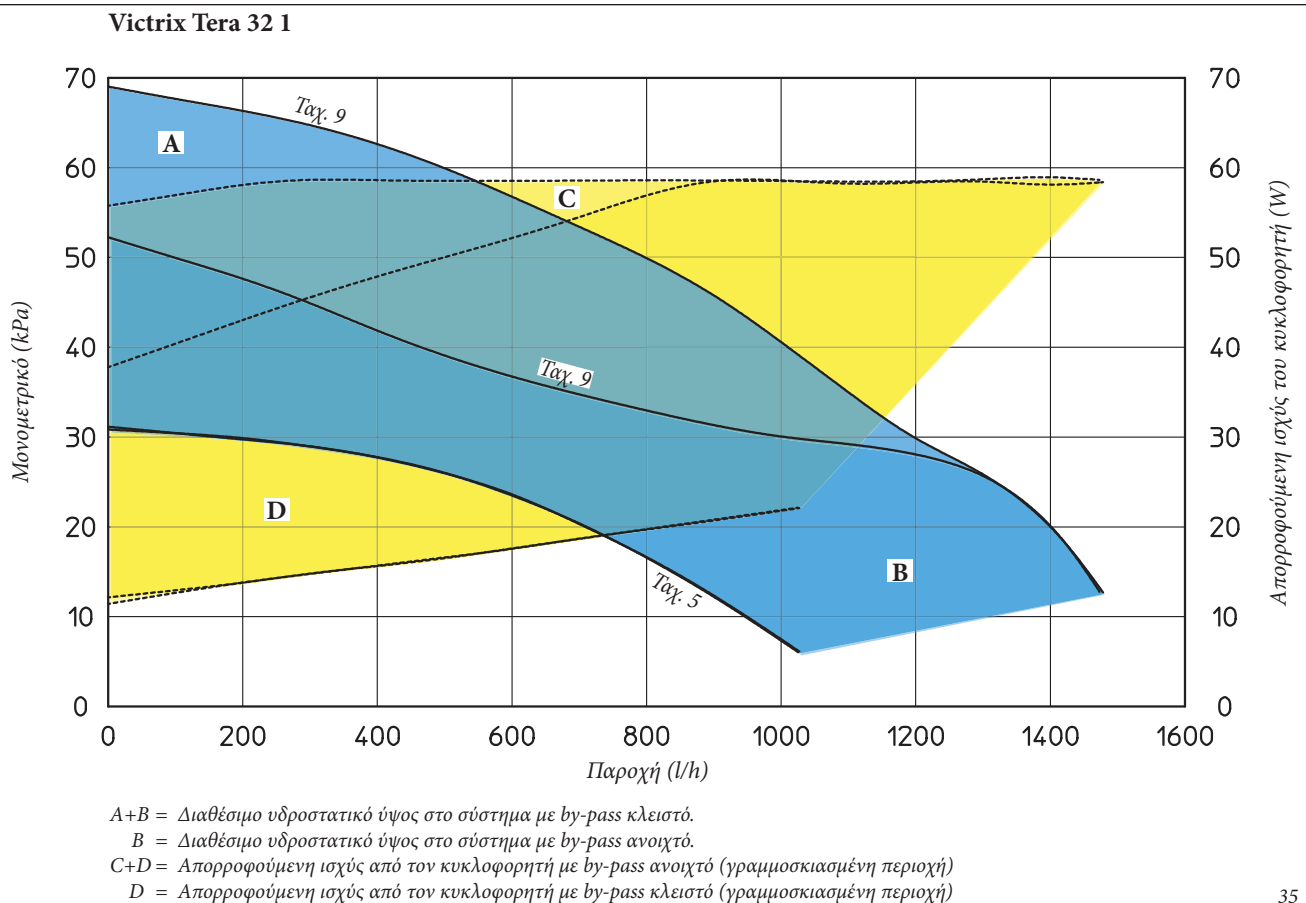
Σε περίπτωση ανάγκης για συγκεκριμένες απαιτήσεις εγκατάστασης μπορείτε να ρυθμίσετε την παράκαμψη από ένα ελάχιστο (παράκαμψη κλειστή) σε ένα μέγιστο (παράκαμψη ανοιχτή). Προχωρήστε στη ρύθμιση με ένα κατσαβίδι, περιστρέφοντας δεξιόστροφα η παράκαμψη ανοίγει ενώ αριστερόστροφα κλείνει.

ΣΗΜΕΙΩΣΗ: η παρουσία της παράκαμψης εξασφαλίζει την ελάχιστη κυκλοφορία του νερού στο λέβητα και τη σωστή λειτουργία της συσκευής σε περίπτωση που οι εγκαταστάσεις διαχωρίζονται σε περισσότερες ζώνες.

Διαθέσιμο υδροστατικό ύψος στην εγκατάσταση.

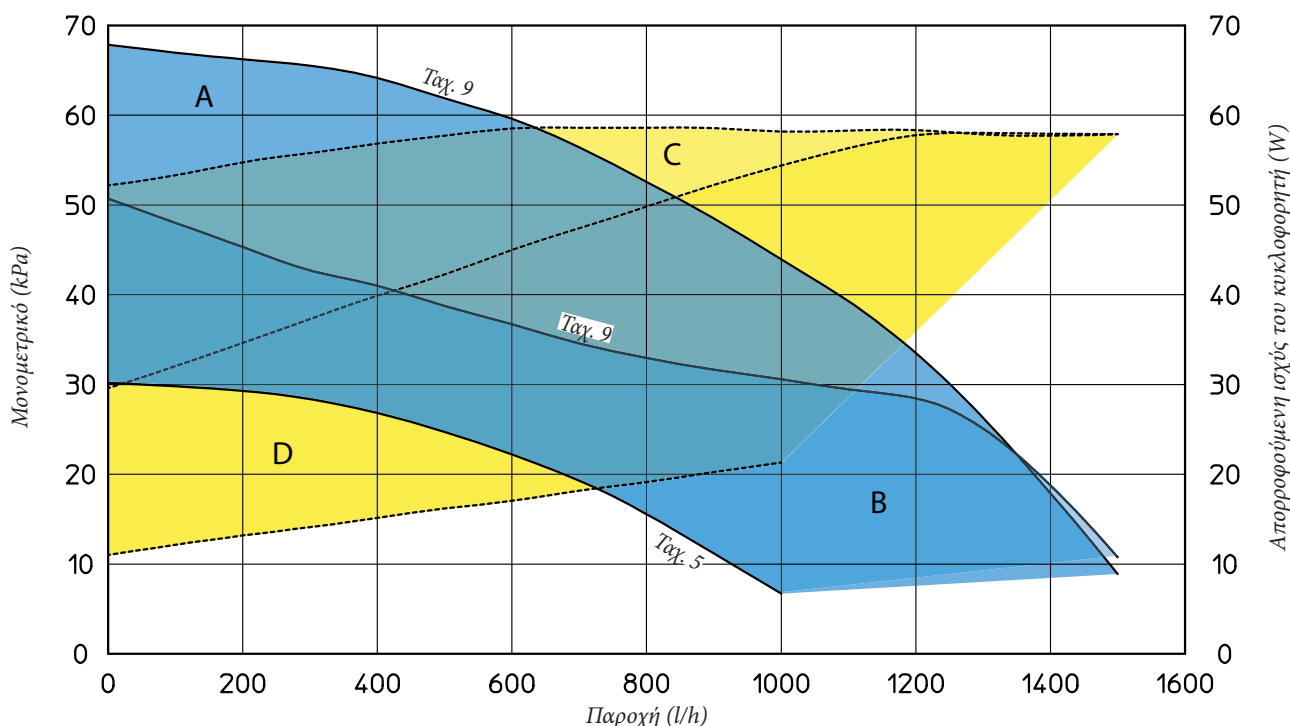


34



35

Victrix Tera 38 I



- A+B = Διαθέσιμο υδροστατικό ύψος στο σύστημα με by-pass κλειστό.
 B = Διαθέσιμο υδροστατικό ύψος στο σύστημα με by-pass ανοιχτό.
 C+D = Απορροφούμενη ισχύς από τον κυκλοφορητή με by-pass ανοιχτό (γραμμοσκιασμένη περιοχή)
 D = Απορροφούμενη ισχύς από τον κυκλοφορητή με by-pass κλειστό (γραμμοσκιασμένη περιοχή)

36

1.30 ΚΥΚΛΟΦΟΡΗΤΗΣ

ΜΕ ΝΕΑ ΗΛΕΚΤΡΟΝΙΚΗ ΚΑΡΤΑ WAVE 3.

Οι λέβητες παρέχονται με έναν κυκλοφορητή μεταβλητής ταχύτητας.

Κατά τη φάση της θέρμανσης παρέχονται οι ακόλουθοι τρόποι λειτουργίας που μπορείτε να επιλέξετε στο μενού "Προγραμματισμός ηλεκτρικής κάρτας".

ΣΗΜΕΙΩΣΗ: ο έλεγχος της ΔT (A3) είναι εφικτός σύμφωνα με τα χαρακτηριστικά του συστήματος θέρμανσης και του λέβητα.

- **Αναλογικό υδροστατικό ύψος (A3 = 0):** η ταχύτητα του κυκλοφορητή μεταβάλλεται με βάση την ισχύ που παρέχεται από τον καυστήρα, όσο μεγαλύτερη είναι η ισχύς τόσο μεγαλύτερη είναι και η ταχύτητα.
- **ΔT Σταθερό (A3 = 5 ÷ 25 K):** Ιση ταχύτητα του κυκλοφορητή που ποικίλλει για να διατηρήσει σταθερό το ΔT μεταξύ της παροχής και της επιστροφής της εγκατάστασης σύμφωνα με τη ρυθμιζόμενη τιμή K (A3 = 15 Προεπιλογή).

• **Σταθερό:** ρυθμίζοντας τις παραμέτρους "A1" και "A2" στην ίδια τιμή (5/6 ÷ 9) ο κυκλοφορητής λειτουργεί στην σταθερή ταχύτητα. Για μια σωστή λειτουργία του λέβητα δεν επιτρέπεται να κατέβει κάτω από την ελάχιστη τιμή που υποδεικνύεται παραπάνω.

Κατά τη φάση του νερού οικιακής χρήσης ο κυκλοφορητής λειτουργεί πάντα στη μέγιστη ταχύτητα.

LED αντλίας.

Με τροφοδοτημένο κυκλοφορητή και συνδεδεμένο σήμα ελέγχου pwm, το LED αναβοσβήνει με πράσινο χρώμα.



Με τροφοδοτημένο κυκλοφορητή και αποσυνδεδεμένο καλώδιο, το LED γίνεται σταθερά πράσινο. Στις συνθήκες αυτές ο κυκλοφορητής λειτουργεί στο μέγιστο και χωρίς έλεγχο.

Αν η αντλία ανιχνεύσει κάποιο συναγερμό, το LED γίνεται από πράσινο κόκκινο. Κάτι τέτοιο μπορεί να συνεπάγεται μία από τις παρακάτω ανωμαλίες:

- χαμηλή τάση τροφοδοσίας,
- ρότορας μπλοκαρισμένος,
- ηλεκτρικό σφάλμα.

Για να δείτε διεξοδικά τη σημασία του κόκκινου LED, ανατρέξτε στη σχετική παράγραφο (Πιθανά προβλήματα και οι αιτίες τους).



Το LED, εκτός του ότι είναι χρώματος πράσινου και κόκκινου, μπορεί να παραμείνει σβηστό.

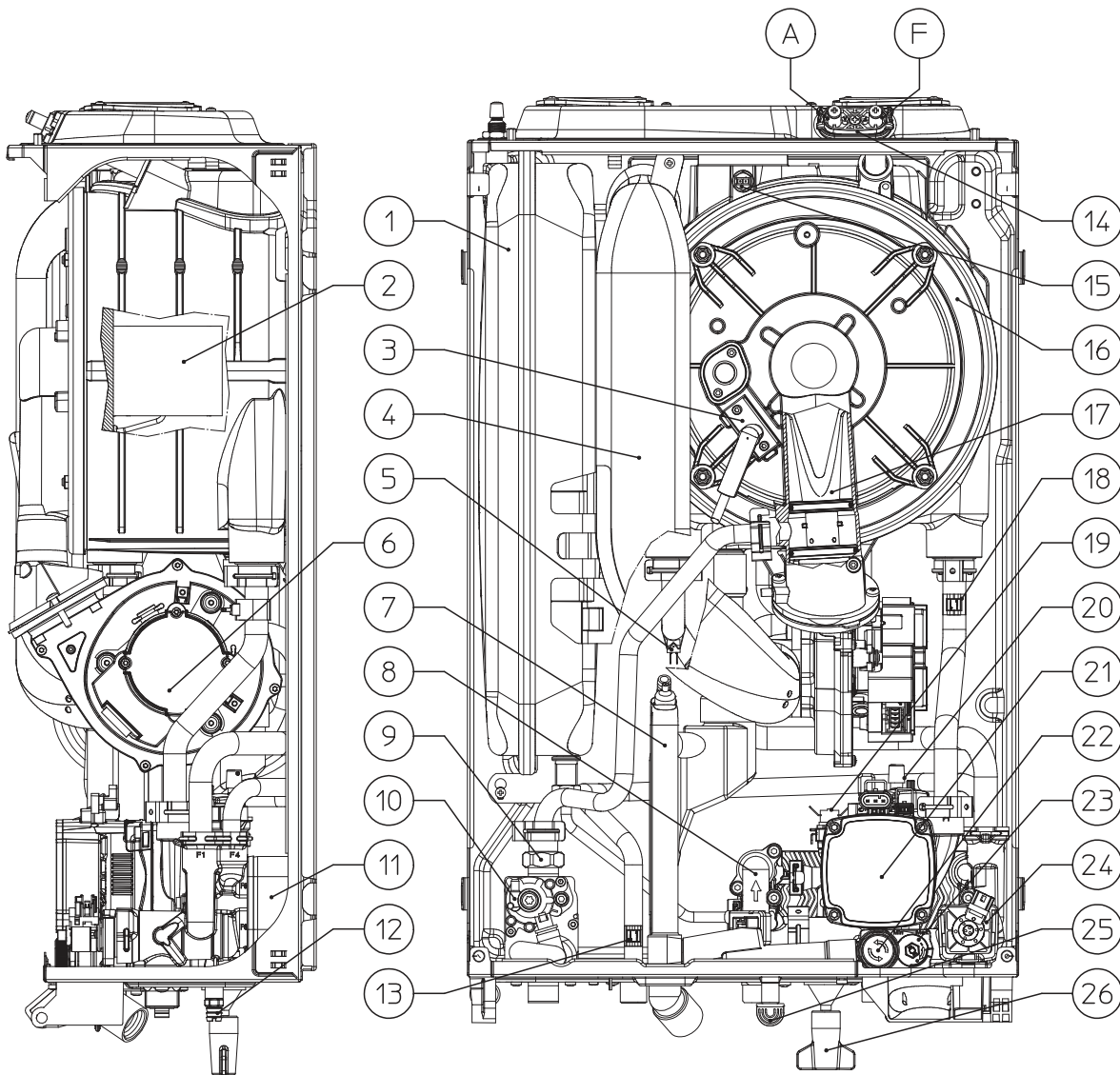
Με μη τροφοδοτημένο κυκλοφορητή είναι φυσιολογικό το LED να είναι σβηστό, ενώ, με τροφοδοτημένο κυκλοφορητή, το LED πρέπει να είναι αναμμένο: αν είναι σβηστό υπάρχει κάποια ανωμαλία.

Πιθανή απεμπλοκή της αντλίας. Αν μετά από μια μεγάλη περίοδο αδράνειας ο κυκλοφορητής έχει μπλοκάρει θα πρέπει να ξεβιδώσετε το μπροστινό καπάκι και να στρέψετε με ένα κατσαβίδι τον άξονα του κινητήρα. Προχωρήστε στην ενέργεια αυτή με μεγάλη προσοχή ώστε να μην προκαλέσετε βλάβες.

Ρυθμιστής παράκαμψης (Λεπτομ. 23 Εικ.36). Ο λέβητας βγαίνει από το εργοστάσιο με παράκαμψη ανοιχτή.

Σε περίπτωση ανάγκης για συγκεκριμένες απαιτήσεις εγκατάστασης μπορείτε να ρυθμίσετε την παράκαμψη από ένα ελάχιστο (παράκαμψη κλειστή) σε ένα μέγιστο (παράκαμψη ανοιχτή). Προχωρήστε στη ρύθμιση με ένα κατσαβίδι, περιστρέφοντας δεξιόστροφα η παράκαμψη ανοίγει ενώ αριστερόστροφα κλείνει.

ΣΗΜΕΙΩΣΗ: η παρουσία της παράκαμψης εξασφαλίζει την ελάχιστη κυκλοφορία του νερού στο λέβητα και τη σωστή λειτουργία της συσκευής σε περίπτωση που οι εγκαταστάσεις διαχωρίζονται σε περισσότερες ζώνες.



Λεζάντα:

- | | | |
|--------------------------------------|--|---|
| 1 - Δοχείο διαστολής εγκατάστασης | 9 - Ακροφύσιο αερίου | 18 - Αισθητήρας επιστροφής |
| 2 - Καυστήρας | 10 - Βαλβίδα αερίου | 19 - Πιεσοστάτης εγκατάστασης |
| 3 - Λυχνία ανάφλεξης / ανίχνευσης | 11 - Εναλλάκτης νερού οικιακής χρήσης | 20 - Βαλβίδα εκτόνωσης αέρα |
| 4 - Σωλήνας αναρρόφησης αέρα | 12 - Κρουνός εκκένωσης της εγκατάστασης | 21 - Κυκλοφορητής λέβητα |
| 5 - Αισθητήρας παροχής | 13 - Αισθητήρας νερού χρήσης | 22 - Βαλβίδα ασφαλείας 3 bar |
| 6 - Ανεμιστήρας | 14 - Φρεάτιο λήψης (αέρας A) - (καυσαέρια F) | 23 - By-pass |
| 7 - Σιφόνι αποστράγγισης συμπύκνωσης | 15 - Αισθητήρας απαερίων | 24 - Βαλβίδα 3 διόδων (με κινητήρα) |
| 8 - Διακόπτης ροής νερού χρήσης | 16 - Συντελεστής συμπύκνωσης | 25 - Ρακόρ επισήμανσης εκκένωσης βαλβίδας |
| | 17 - Βεντούρι | 26 - Κρουνός πλήρωσης της εγκατάστασης |

1.32 ΚΙΤ ΠΟΥ ΔΙΑΤΙΘΕΝΤΑΙ ΚΑΤΟΠΙΝ ΠΑΡΑΓΓΕΛΙΑΣ.

- **Κιτ κρουνών διακοπής της εγκατάστασης με ή χωρίς φίλτρο επιθεώρησης (κατόπιν παραγγελίας).** Ο λέβητας έχει ρυθμιστεί για εγκατάσταση κρουνών διακοπής εγκατάστασης που τοποθετούνται σε σωλήνες παροχής και επιστροφής του συστήματος σύνδεσης. Αυτό το κιτ αποβαίνει πολύ χρήσιμο κατά τη διαδικασία της συντήρησης γιατί επιτρέπει το άδειασμα ολόκληρου του λέβητα χωρίς να χρειάζεται το άδειασμα και όλης της εγκατάστασης, επιπλέον στην έκδοση με φίλτρο διατηρεί τα χαρακτηριστικά της λειτουργίας του λέβητα χάρη στο φίλτρο επιθεώρησης.
- **Κιτ πολυφωσφορικού δοσομετρητή. (κατόπιν παραγγελίας).** Ο πολυφωσφορικός δοσομετρητής μειώνει το σχηματισμό των ασβεστολιθικών επικαθίσεων, διατηρώντας στο χρόνο τις αρχικές συνθήκες ανταλλαγής της θερμότητας και την παραγωγή ζεστού νερού οικιακής χρήσης. Ο λέβητας έχει κατασκευαστεί για την εφαρμογή του πολυφωσφορικού κιτ δοσομετρητή.

ΣΗΜΕΙΩΣΗ: είναι μία τυπολογία επεξεργασίας της χημικής προετοιμασίας του ζεστού νερού υγιεινής αν προβλέπεται από τους ισχύοντες κανονισμούς.


- **Κιτ κάλυψης (κατόπιν παραγγελίας).** Σε περίπτωση εγκατάστασης σε εξωτερικό εν μέρει προστατευμένο χώρο και με απευθείας αναρρόφηση είναι υποχρεωτική η συναρμολόγηση του ειδικού πάνω προστατευτικού καπακιού για τη σωστή λειτουργία του λέβητα και για να την προστασία του από τις καιρικές διαταραχές.
- **Κιτ κυκλοειδούς φίλτρου (κατόπιν παραγγελίας).** Το κυκλοειδές φίλτρο σας επιτρέπει να ανιχνεύσετε τα σιδηρούχα υπολείμματα που υπάρχουν στο νερό της εγκατάστασης. Χάρη στις δύο στρόφιγγες που υπάρχουν στο κιτ μπορείτε να εκτελέσετε μια εύκολη συντήρηση καθαρίζοντας το φίλτρο χωρίς να πρέπει να αδειάσετε το κύκλωμα.


Τα κιτ συναρμολόγησης και χρήσης που αναφέρονται παραπάνω, διατίθενται μαζί με το χειρίδιο οδηγιών.

2 ΟΔΗΓΙΕΣ ΧΡΗΣΗΣ ΚΑΙ ΣΥΝΤΗΡΗΣΗΣ.

2.1 ΓΕΝΙΚΕΣ ΠΡΟΕΙΔΟΠΟΙΗΣΕΙΣ.

ΠΡΟΣΟΧΗ:


- Μην εκθέτετε τον αναρτημένο λέβητα στους άμεσους ατμούς των εστιών μαγειρέματος. 
- Η συσκευή μπορεί να χρησιμοποιείται από παιδιά ηλικίας κάτω των 8 ετών και από άτομα με μειωμένες φυσικές, αισθητηριακές ή πνευματικές ικανότητες ή χωρίς εμπειρία ή τις απαραίτητες γνώσεις, εφόσον επιβλέπονται ή έχουν λάβει τις οδηγίες σχετικά με την ασφαλή χρήση της συσκευής και την κατανόηση των κινδύνων που την αφορούν. Τα παιδιά δεν πρέπει να παίζουν με τη συσκευή. Ο καθαρισμός και η συντήρηση που πρέπει να εκτελούνται από το χρήστη δεν πρέπει να διεξάγονται από παιδιά χωρίς επίβλεψη.
- Για λόγους ασφαλείας βεβαιωθείτε ότι το ομόκεντρο τερματικό αναρρόφησης-αέρα/εκκένωσης-καπνών (αν υπάρχει), δεν εμποδίζεται ούτε προσωρινά.
- Αν αποφασίσετε την προσωρινή απενεργοποίηση του λέβητα θα πρέπει:
 - a) Αδειάστε την εγκατάσταση νερού όπου δεν προβλέπεται η χρήση αντιψυκτικού.
 - b) Προχωρήστε στη διακοπή της τροφοδοσίας ηλεκτρικού, νερού και αερίου.
- Σε περίπτωση εργασιών ή συντηρήσεων των δομών που βρίσκονται κοντά στους αγωγούς ή στις διατάξεις εκκένωσης καπνών και τα εξαρτήματά τους, σβήστε το μηχάνημα και όταν ολοκληρωθούν οι εργασίες, ζητήστε τον έλεγχο των αγωγών και των διατάξεων από ειδικευμένο προσωπικό.
- Μην καθαρίζετε τη συσκευή ή τα μέρη της με εύφλεκτες ουσίες.
- Μην αφήνετε δοχεία και εύφλεκτες ουσίες στο χώρο όπου έχει εγκατασταθεί η συσκευή.


- Μην ανοίγετε και μην παραβιάζετε τη συσκευή. 
- Μην αποσυναρμολογείτε και μην παραβιάζετε τους αγωγούς αναρρόφησης και εξαέρωσης.
- Χρησιμοποιείτε αποκλειστικά διατάξεις διασύνδεσης χρήστη που αναφέρονται στην παρούσα ενότητα του εγχειριδίου.
- Μην σκαφαλώνετε στη συσκευή και μην χρησιμοποιείτε τη συσκευή ως βάση στήριξης.

ΠΡΟΣΟΧΗ:

- Η χρήση οποιουδήποτε συστατικού μέρους που λειτουργεί με ηλεκτρική ενέργεια, απαιτεί την τήρηση ορισμένων βασικών κανόνων όπως:
- Μην ακουμπάτε τη συσκευή με μέρη του σώματος βρεγμένα ή υγρά. Μην την ακουμπάτε ούτε με γυμνά πόδια.
 - Μην τραβάτε τα ηλεκτρικά καλώδια και μην αφήνετε εκτεθειμένη τη συσκευή σε ατμοσφαιρικούς παράγοντες (βροχή, ήλιος κλπ)
 - Το καλώδιο τροφοδοσίας της συσκευής δεν πρέπει να αντικατασταθεί από την χρήστη.
 - Σε περίπτωση βλάβης του καλωδίου, σβήστε τη συσκευή και απευθυνθείτε αποκλειστικά σε ειδικευμένους επαγγελματίες για την αντικατάστασή του.
 - Αν αποφασίσετε να μη χρησιμοποιήσετε το μηχάνημα για κάποιο χρονικό διάστημα, καλό είναι να αποσυνδέσετε τον ηλεκτρικό διακόπτη τροφοδοσίας.

ΠΡΟΣΟΧΗ:

Το νερό σε θερμοκρασία ανώτερη των 50 °C μπορεί να προκαλέσει σοβαρά εγκαύματα. Ελέγχετε πάντα τη θερμοκρασία του νερού πριν από οποιαδήποτε χρήση. 

Οι θερμοκρασίες που αναφέρονται στην οθόνη έχουν μια ανοχή +/- 3°C που οφείλεται σε περιβαλλοντικές συνθήκες που δεν αποδίδονται στο λέβητα. 

ΠΡΟΣΟΧΗ:

παρουσία οσμών αερίου στα κτίρια:



- κλείστε τη διάταξη διακοπής του μετρητή αερίου ή τη διάταξη της βασικής διακοπής.
- αν γίνεται, κλείστε τη βρύση διακοπής αερίου στο προϊόν.
- αν γίνεται ανοίξτε διάπλατα πόρτες και παράθυρα και δημιουργήστε ρεύμα αέρα.
- μην χρησιμοποιείτε γυμνές φλόγες (παράδειγμα: αναπτήρες, σπίρτα).
- μην καπνίζετε.
- μην χρησιμοποιείται ηλεκτρικούς διακόπτες, φως, κουδούνια, τηλέφωνα και θυροτηλέφωνα του κτιρίου.
- Αν αυτό συμβαίνει συχνά, καλέστε ένα εξειδικευμένο τεχνικό κέντρο (για παράδειγμα την Υπηρεσία Τεχνικής Υποστήριξης της Immergas).

ΠΡΟΣΟΧΗ:

σε περίπτωση που ανιχνευτεί κάποια οσμή καμένου ή δείτε καπνό να εξέρχεται από τη συσκευή σβήστε τη συσκευή, αφαιρέστε την ηλεκτρική τροφοδοσία, κλείστε την κύρια βρύση αερίου, ανοίξτε τα παράθυρα και καλέστε μια εξειδικευμένη εταιρεία (για παράδειγμα την τεχνική υπηρεσία υποστήριξης Immergas).

**ΠΡΟΣΟΧΗ:**

Το προϊόν στο τέλος της ζωής του δεν θα πρέπει να απορρίπτεται όπως τα κανονικά οικιακά απόβλητα ούτε να εγκαταλείπεται στο περιβάλλον, αλλά θα πρέπει να αποσύρεται από την επαγγελματική αρμόδια εταιρεία όπως προβλέπεται από την ισχύουσα νομοθεσία. Για τις οδηγίες απόρριψης απευθυνθείτε στον κατασκευαστή.

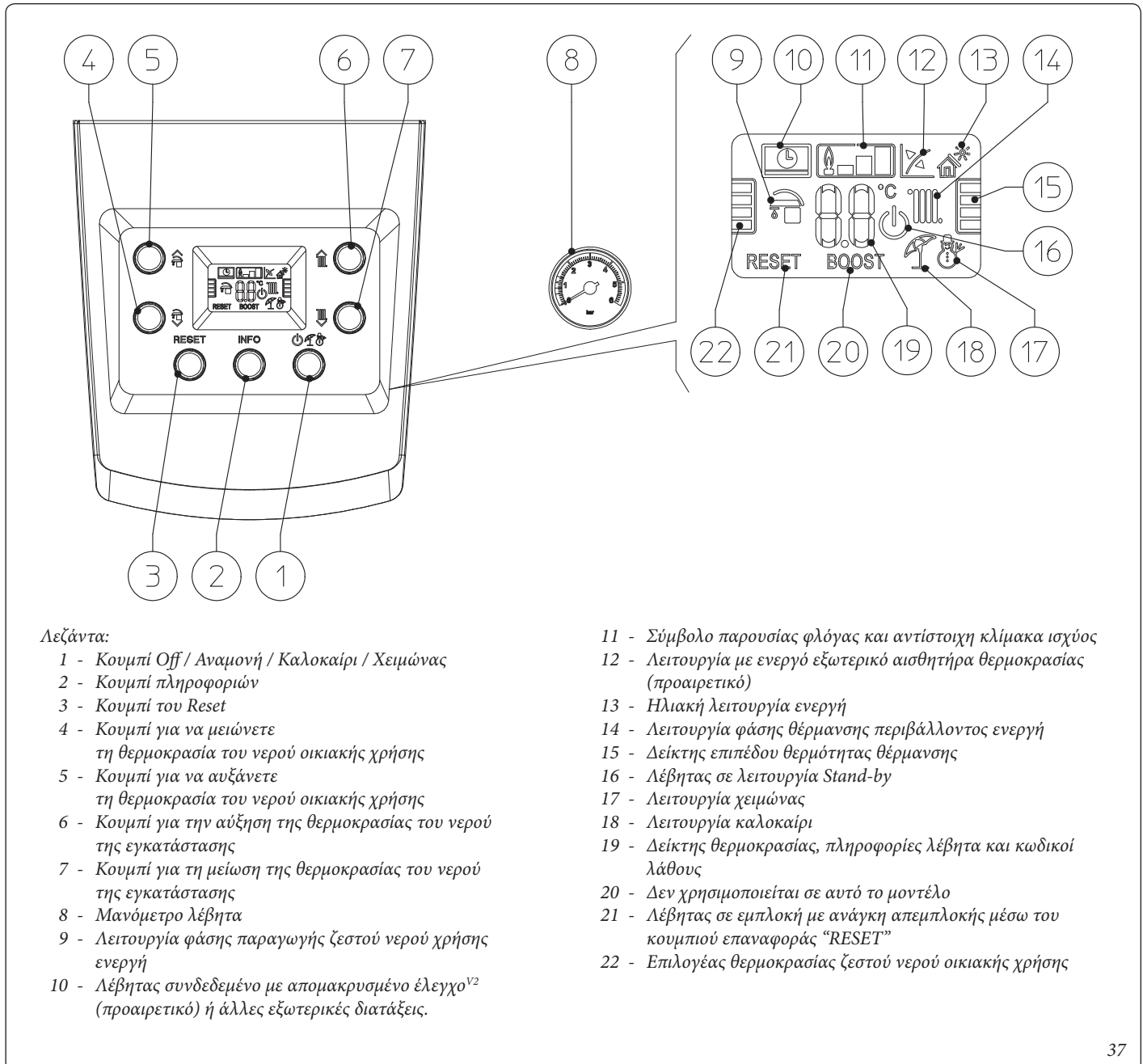


2.2 ΚΑΘΑΡΙΣΜΟΣ ΚΑΙ ΣΥΝΤΗΡΗΣΗ.

Για να διατηρείται η ακεραιότητα του λέβητα και να κρατιούνται αναλλοίωτα στο χρόνο τα χαρακτηριστικά ασφαλείας, αξιοπιστίας και απόδοσης που ξεχωρίζουν το λέβητα θα πρέπει ακολουθείται μια συντήρηση με συχνότητα τουλάχιστον ετήσια, ανάλογα με τα όσα αναφέρονται στο σχετικό σημείο του "ετησίου ελέγχου και συντήρησης της συσκευής" εντός των ορίων που ορίζονται από το νόμο.



2.3 ΠΙΝΑΚΑΣ ΕΛΕΓΧΟΥ.

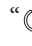



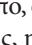



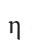

Λεζάντα:



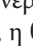


- | | |
|--|--|
| <ul style="list-style-type: none"> 1 - Κουμπί Off / Αναμονή / Καλοκαίρι / Χειμώνας 2 - Κουμπί πληροφοριών 3 - Κουμπί του Reset 4 - Κουμπί για να μειώνετε τη θερμοκρασία του νερού οικιακής χρήσης 5 - Κουμπί για να αυξάνετε τη θερμοκρασία του νερού οικιακής χρήσης 6 - Κουμπί για την αύξηση της θερμοκρασίας του νερού της εγκατάστασης 7 - Κουμπί για τη μείωση της θερμοκρασίας του νερού της εγκατάστασης 8 - Μανόμετρο λέβητα 9 - Λειτουργία φάσης παραγωγής ζεστού νερού χρήσης ενεργή 10 - Λέβητας συνδεδεμένο με απομακρυσμένο έλεγχο^{V2} (προαιρετικό) ή άλλες εξωτερικές διατάξεις. | <ul style="list-style-type: none"> 11 - Σύμβολο παρουσίας φλόγας και αντίστοιχη κλίμακα ισχύος 12 - Λειτουργία με ενεργό εξωτερικό αισθητήρα θερμοκρασίας (προαιρετικό) 13 - Ηλιακή λειτουργία ενεργή 14 - Λειτουργία φάσης θέρμανσης περιβάλλοντος ενεργή 15 - Δείκτης επιπέδου θερμότητας θέρμανσης 16 - Λέβητας σε λειτουργία Stand-by 17 - Λειτουργία χειμώνας 18 - Λειτουργία καλοκαίρι 19 - Δείκτης θερμοκρασίας, πληροφορίες λέβητα και κωδικοί λάθους 20 - Δεν χρησιμοποιείται σε αυτό το μοντέλο 21 - Λέβητας σε εμπλοκή με ανάγκη απεμπλοκής μέσω του κουμπιού επαναφοράς "RESET" 22 - Επιλογέας θερμοκρασίας ζεστού νερού οικιακής χρήσης |
|--|--|

2.4 ΧΡΗΣΗ ΤΟΥ ΛΕΒΗΤΑ.


Πριν από την έναυση βεβαιωθείτε ότι είναι γεμάτη νερό η εγκατάσταση ελέγχοντας το δείκτη του μανόμετρου (8) που θα πρέπει να δείχνει τιμή μεταξύ $1 \div 1,2$ bar.

- Ανοίξτε τον κρουνό του αερίου ανάντη του λέβητα.
- Πατήστε στη συνέχεια το κουμπί “ ” για να μεταβείτε κυκλικά από την κατάσταση “stand-by” () στη “θερινή” () και “χειμερινή” κατάσταση ().


• **Καλοκαίρι** (): με αυτόν τον τρόπο, ο λέβητας λειτουργεί μόνο για τη θέρμανση του νερού χρήσης, η θερμοκρασία ρυθμίζεται μέσω των κουμπιών “ ” και η αντίστοιχη θερμοκρασία εμφανίζεται στην οθόνη μέσω του δείκτη (19). Επίσης φαίνεται το επίπεδο της επιλεγμένης θερμοκρασίας στο δείκτη (22).



• **Χειμώνας** (): στη λειτουργία αυτή ο λέβητας λειτουργεί τόσο για την παραγωγή ζεστού νερού οικιακής χρήσης όσο και για τη θέρμανση του περιβάλλοντος. Η θερμοκρασία του ζεστού νερού οικιακής χρήσης ρυθμίζεται πάντα από τα κουμπιά “ ”, η θερμοκρασία θέρμανσης ρυθμίζεται από τα κουμπιά “ ” και η σχετική θερμοκρασία εμφανίζεται στην οθόνη μέσω του δείκτη (19) επιπλέον εμφανίζεται το επίπεδο της επιλεγμένης θερμοκρασίας στο δείκτη (15).

Από τη στιγμή αυτή ο λέβητας λειτουργεί αυτόματα. Αν δεν υπάρχει αίτημα θερμότητας (θέρμανσης ή παραγωγή ζεστού νερού) ο λέβητας μεταφέρεται σε λειτουργία «αναμονής» που αντιστοιχεί σε λέβητα που τροφοδοτείται χωρίς παρουσία φλόγας. Κάθε φορά που ο καυστήρας ανάβει, εμφανίζεται στην οθόνη το αντίστοιχο σύμβολο (11) παρουσίας φλόγας με αντίστοιχη κλίμακα ισχύος.



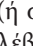
• **Λειτουργία με CAR^{v2} (CAR^{v2}) (Προαιρετικό)**. Αν έχει συνδεθεί το CAR^{v2} στην οθόνη θα εμφανιστεί το σύμβολο () , οι παράμετροι ρυθμίσεις του λέβητα μπορούν να ρυθμιστούν από τον πίνακα ελέγχου του CAR^{v2}, παραμένει, ωστόσο, ενεργός ο πίνακας ελέγχου του λέβητα, το κουμπί επαναφοράς reset (3), το κουμπί για το σβήσιμο (1) (μόνο στο «off») και η οθόνη όπου θα εμφανίζεται η κατάσταση λειτουργίας.

ΣΗΜΕΙΩΣΗ: Αν βάλετε το λέβητα σε λειτουργία “off” στο CAR^{v2} θα εμφανιστεί το σύμβολο της εσφαλμένης σύνδεσης “ERR>CM” το CAR^{v2} συνεχίζει να τροφοδοτείται χωρίς να χάνονται τα αποθηκευμένα προγράμματα.


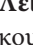

• **Ηλιακή λειτουργία** (). Αυτή η λειτουργία ενεργοποιείται αυτόματα αν ο λέβητας ανιχνεύσει έναν αισθητήρα στην είσοδο του νερού οικιακής χρήσης (προαιρετικό) ή αν η παράμετρος “Καθυστέρηση ηλιακής ανάφλεξης” είναι μεγαλύτερη των 0 δευτερολέπτων.



Κατά τη λήψη αν το νερό εξόδου είναι αρκετά ζεστό, ο λέβητας δεν ανάβει, ή αν υπάρχει ο χρόνος της “Καθυστέρησης ηλιακής ανάφλεξης” ο λέβητας δεν ανάβει, στην οθόνη εμφανίζεται το σύμβολο λήψης ζεστού νερού χρήσης () και το σύμβολο της ηλιακής λειτουργίας αναβοσβήνει ().

Όταν το νερό που παρέχεται από το ηλιακό σύστημα έχει θερμοκρασία χαμηλότερη από εκείνη που έχει ρυθμιστεί ή έχει τελειώσει ο χρόνος της “Καθυστερημένης ηλιακής ανάφλεξης” ο λέβητας ανάβει, στο σημείο αυτό το σύμβολο της ηλιακής λειτουργίας παραμένει σταθερό.

• **Λειτουργία με ενεργό εξωτερικό αισθητήρα προαιρετικό** (). Στην περίπτωση της εγκατάστασης με εξωτερικό αισθητήρα (προαιρετικό), η θερμοκρασία παροχής του λέβητα για τη θέρμανση του χώρου υπόκειται στη διαχείριση του εξωτερικού αισθητήρα βάσει της εξωτερικής θερμοκρασίας που έχει μετρηθεί (Παράγρ. 1.11). Μπορείτε να αλλάξετε τη θερμοκρασία παροχής επιλέγοντας την καμπύλη της λειτουργίας από τα κουμπιά “ ” (ή στον πίνακα ελέγχου του CAR^{v2} αν είναι συνδεδεμένο στο λέβητα) επιλέγοντας την τιμή από “0 έως 9”.

Με τον εξωτερικό αισθητήρα εμφανίζεται στην οθόνη το αντίστοιχο σύμβολο (12). Στη φάση της θέρμανσης, αν η θερμοκρασία του νερού που περιέχει η εγκατάσταση είναι αρκετή για ζεστάνει τα σώματα, ο λέβητας μπορεί να λειτουργήσει μόνο με την ενεργοποίηση του κυκλοφορητή.

• **Λειτουργία αναμονής «stand-by»**. Πατήστε διαδοχικά το κουμπί “ ” μέχρι να εμφανιστεί το σύμβολο () , από αυτή τη στιγμή ο λέβητας παραμένει ενεργός και εξασφαλίζεται η αντιψυκτική λειτουργία, η απεμπλοκή αντλίας και τριόδων βαλβίδων καθώς και η επισήμανση των προβλημάτων.

• **Λειτουργία «off»**. Κρατώντας πατημένο το κουμπί “ ” για 8 δευτερόλεπτα η οθόνη σβήνει και ο λέβητας έχει σβήσει εντελώς. Με αυτόν τον τρόπο δεν εξασφαλίζονται οι λειτουργίες ασφάλειας.

ΠΡΟΣΟΧΗ:

στις λειτουργίες “Stand-by” και “Off” ο λέβητας θα πρέπει να θεωρηθεί ακόμη υπό τάση.



• **Λειτουργία οθόνης**. Κατά τη διάρκεια της χρήση του πίνακα ελέγχου φωτίζεται η οθόνη, μετά από ένα καθορισμένο διάστημα αδράνειας ο φωτισμός φθίνει εμφανίζοντας μόνο τα ενεργά σύμβολα, μπορείτε να αλλάξετε την τρόπο φωτισμού από την παράμετροι «t8» στο μενού προγραμματισμού της ηλεκτρονικής κάρτας.

2.5 ΕΠΙΣΗΜΑΝΣΗ ΒΛΑΒΩΝ ΚΑΙ ΑΝΩΜΑΛΙΩΝ.

Ο λέβητας Victrix Tera επισημαίνει κάποια ανωμαλία μέσω ενός κωδικού που εμφανίζεται στην οθόνη του λέβητα (19) σύμφωνα με τον πίνακα που ακολουθεί:

Κωδικός σφάλματος	Επισημάνση ανωμαλίας	Αιτία	Κατάσταση λέβητα / Λύση
01	Εμπλοκή ελλιπούς εκκίνησης	Ο λέβητας σε περίπτωση αιτήματος θέρμανσης περιβάλλοντος ή παραγωγής ζεστού νερού οικιακής χρήσης δεν ανάβει εντός του προκαθορισμένου χρόνου. Κατά την πρώτη ανάφλεξη ή μετά από μεγάλη περίοδο αδράνειας της συσκευής μπορεί να χρειαστεί επέμβαση για την εξάλειψη του μπλοκαρίσματος.	Πατήστε το κουμπί Reset (επαναφοράς) (1).
02	Εμπλοκή θερμοστάτη ασφαλείας (υπερθέρμανση).	Κατά τη διάρκεια της κανονικής λειτουργίας, αν λόγω προβλήματος παρουσιαστεί υπερβολική εσωτερική υπερθέρμανση, ο λέβητας μεταφέρεται σε εμπλοκή.	Πατήστε το κουμπί Reset (επαναφοράς) (1).
03	Εμπλοκή θερμοστάτη καπνών	Κατά τη διάρκεια της κανονικής λειτουργίας, αν λόγω προβλήματος παρουσιαστεί υπερβολική εσωτερική υπερθέρμανση των καυσαερίων ο λέβητας μεταφέρεται σε εμπλοκή.	Πατήστε το κουμπί Reset (επαναφοράς) (1).
04	Εμπλοκή αντίστασης επαφών	Η ηλεκτρονική κάρτα ανιχνεύει κάποια ανωμαλία κατά την τροφοδοσία της βαλβίδας αερίου. Ελέγξτε τη σύνδεσή της, (η ανωμαλία ανιχνεύεται και εμφανίζεται μόνο υπό την παρουσία ενός αιτήματος).	Πατήστε το κουμπί Reset (επαναφοράς) (1).
05	Ανωμαλία αισθητήρα κατάθλιψης	Η κάρτα ανιχνεύει μια ανωμαλία στον αισθητήρα κατάθλιψης NTC.	Δεν ξεκινάει ο λέβητας (1)
06	Ανωμαλία αισθητήρα νερού χρήσης	Η κάρτα ανιχνεύει μια ανωμαλία στον αισθητήρα NTC νερού οικιακής χρήσης. Επίσης στην περίπτωση αυτή αναστέλλεται η αντιψυκτική λειτουργία	Ο λέβητας συνεχίζει να παράγει ζεστό νερό χρήσης αλλά όχι στη βέλτιστη απόδοση (1).
08	Μέγιστος αριθμός reset	Διαθέσιμος αριθμός επανεκκινήσεων που έχουν ήδη εκτελεστεί.	Προσοχή: μπορείτε να επαναφέρετε το πρόβλημα μέχρι 5 φορές, μετά η λειτουργία αναστέλλεται για τουλάχιστον μια ώρα και μπορείτε να δοκιμάζετε μια φορά ανά μία ώρα για 5 φορές το ανώτερο. Σβήνοντας και ανάβοντας τη συσκευή αποκτιούνται εκ νέου οι 5 προσπάθειες.
10	Ανεπαρκής πίεση εγκατάστασης	Δεν ανιχνεύεται μια επαρκής πίεση νερού στο εσωτερικό του κυκλώματος θέρμανσης έτσι ώστε να εξασφαλιστεί η σωστή λειτουργία του λέβητα.	Επαληθεύστε στο μανόμετρο του λέβητα ότι η πίεση της εγκατάστασης είναι μεταξύ του 1÷1,2 bar και ενδεχομένως αποκαταστήστε τη σωστή πίεση.
15	Σφάλμα διαμόρφωσης	Η κάρτα ανιχνεύει κάποια ανωμαλία ή ανακολουθία στην ηλεκτρική καλωδίωση, ο λέβητας δεν ξεκινά.	Σε περίπτωση αποκατάστασης των κανονικών συνθηκών, ο λέβητας ξεκινά και πάλι χωρίς να χρειάζεται επαναφορά. Βεβαιωθείτε ότι ο λέβητας είναι διαμορφωμένος με σωστό τρόπο(1).
16	Ανωμαλία ανεμιστήρα	Συμβαίνει στην περίπτωση που ο ανεμιστήρας έχει κάποια μηχανική ή ηλεκτρονική βλάβη.	Πατήστε το κουμπί Reset (επαναφοράς) (1).
20	Εμπλοκή παρασιτικής φλόγας	Συμβαίνει στην περίπτωση απώλειας του κυκλώματος ανίχνευσης ή ανωμαλίας στον έλεγχο της φλόγας.	Πατήστε το κουμπί Reset (επαναφοράς) (1).
23	Ανωμαλία αισθητήρα επιστροφής	Η κάρτα ανιχνεύει μια ανωμαλία στον αισθητήρα παροχής NTC.	Δεν ξεκινάει ο λέβητας (1)
24	Ανωμαλία πίνακα κουμπιών	Η κάρτα ανιχνεύει μια ανωμαλία στο πληκτρολόγιο.	Σε περίπτωση αποκατάστασης των κανονικών συνθηκών, ο λέβητας ξεκινά και πάλι χωρίς να χρειάζεται επαναφορά (1).

(1) Αν η εμπλοκή ή η ανωμαλία συνεχίζεται καλέστε ένα εξειδικευμένο τεχνικό κέντρο (για παράδειγμα την εξουσιοδοτημένη υπηρεσία τεχνικής υποστήριξης της Immergas).

(2) Μπορείτε να επαληθεύσετε την ανωμαλία αυτή μόνο στη λίστα των σφαλμάτων που υπάρχει στο μενού “Πληροφορίες”



Κωδικός σφάλματος	Επισήμανση ανωμαλίας	Αιτία	Κατάσταση λέβητα / Λύση
27	Ανεπαρκής κυκλοφορία	Συμβαίνει όταν υπάρχει υπερθέρμανση του λέβητα που οφείλεται σε ελλιπή κυκλοφορία του νερού στο πρωταρχικό κύκλωμα. Οι αιτίες μπορεί να είναι: - Ανεπαρκής κυκλοφορία της εγκατάστασης. Βεβαιωθείτε ότι δεν υπάρχει κάποια διακοπή μέσα στο κλειστό κύκλωμα θέρμανσης και ότι η εγκατάσταση δεν περιέχει ίχνος αέρα (εξαερισμένο). - Μπλοκαρισμένος κυκλοφορητής: θα πρέπει να μεριμνήσετε για την απεμπλοκή του κυκλοφορητή.	Πατήστε το κουμπί Reset (επαναφοράς) (1).
29	Ανωμαλία αισθητήρα καπνών	Η κάρτα ανιχνεύει μια ανωμαλία στον αισθητήρα καπνών.	Δεν ξεκινάει ο λέβητας (1)
31	Αποτυχία επικοινωνίας με το τηλεχειριστήριο	Διαπιστώνεται σε περίπτωση σύνδεσης με ένα μη συμβατό τηλεχειριστήριο ή στην περίπτωση αποτυχίας της επικοινωνίας μεταξύ του λέβητα και τηλεχειριστηρίου.	Αφαιρέστε και ξαναδώστε τάση στο λέβητα. Αν κατά την εκ νέου ενεργοποίηση δεν ανιχνεύεται το τηλεχειριστήριο ο λέβητας μεταφέρεται στον τρόπο της τοπικής λειτουργίας χρησιμοποιώντας επομένως τους ελέγχους που υπάρχουν στον πίνακα ελέγχου. Στην περίπτωση αυτή δεν μπορείτε να ενεργοποιήσετε τη λειτουργία "Θέρμανσης"(1).
37	Χαμηλή τάση τροφοδοσίας	Συμβαίνει στην περίπτωση όπου η τάση της τροφοδοσίας είναι κατώτερη από τα επιτρεπτά όρια για τη σωστή λειτουργία του λέβητα.	Σε περίπτωση αποκατάστασης των κανονικών συνθηκών, ο λέβητας ξεκινά και πάλι χωρίς να χρειάζεται επαναφορά (1).
38	Απώλεια σήματος φλόγας	Εμφανίζεται στην περίπτωση που ο λέβητα έχει ανάψει σωστά και η φλόγα του καυστήρα σβήνει απρόσμενα. Γίνεται μια νέα προσπάθεια εκ νέου έναυσης και σε περίπτωση επαναφοράς των κανονικών συνθηκών ο λέβητας δεν χρειάζεται επαναφορά.	Σε περίπτωση αποκατάστασης των κανονικών συνθηκών, ο λέβητας ξεκινά και πάλι χωρίς να χρειάζεται επαναφορά (1) (2).
43	Εμπλοκή για απώλεια σήματος φλόγας	Συμβαίνει αν παρουσιαστεί το για περισσότερες συνεχόμενες φορές κατά τη διάρκεια της προκαθορισμένης χρονικής περιόδου το λάθος "Απώλεια σήματος της φλόγας (38)".	Πατήστε το κουμπί της επαναφοράς, ο λέβητας πριν από την έναρξη εκτελεί έναν κύκλο μεταεξαερισμού. (1)
45	ΔΤ υψηλό	Ο λέβητας ανιχνεύει μια ξαφνική και απροσδόκητη άνοδο της ΔΤ μεταξύ του αισθητήρα κατάθλιψης και αισθητήρα επιστροφής της εγκατάστασης.	Περιορίζεται η ισχύς του καυστήρα για να προληφθούν τυχόν ζημιές στη μονάδα συμπίκνωσης, αφού αποκατασταθεί η σωστή ΔΤ ο λέβητας επιστρέφει στη σωστή λειτουργία. Βεβαιωθείτε ότι κυκλοφορεί το νερό στο λέβητα και ότι ο κυκλοφορητής είναι διαμορφωμένος σύμφωνα με τις ανάγκες της εγκατάστασης και της σωστής λειτουργίας του αισθητήρα επιστροφής. (1) (2)
47	Περιορισμός ισχύος καυστήρα	Σε περίπτωση που ανιχνευτεί μια υψηλή θερμοκρασία καπνών ο λέβητας μειώνει την παρεχόμενη ισχύ για να μην υποστεί ζημιά.	(1)
51	Αποτυχία επικοινωνίας με το CAR Wireless	Σε περίπτωση πτώσης της επικοινωνίας μεταξύ του λέβητα και της Ασύρματης έκδοσης του τηλεχειριστηρίου σηματοδοτείται η ανωμαλία, από τη στιγμή αυτή μπορείτε να ελέγξετε το σύστημα αποκλειστικά διαμέσου του πίνακα ελέγχου του ίδιου του λέβητα.	Ελέγξτε τη λειτουργία του CAR Wireless, επαληθεύοντας τη φόρτιση των μπαταριών (δείτε το σχετικό εγχειρίδιο οδηγιών)
60	Ανωμαλία μπλοκαρισμένου κυκλοφορητή	Ο κυκλοφορητής έχει σταματήσει λόγω μιας από τις παρακάτω αιτίες: - Μπλοκαρισμένη πτερωτή, ηλεκτρική βλάβη.	Επιχειρήστε να εκτελέσετε την απεμπλοκή του κυκλοφορητή όπως αναφέρεται στη σχετική παράγραφο. Σε περίπτωση αποκατάστασης των κανονικών συνθηκών, ο λέβητας ξεκινά και πάλι χωρίς να χρειάζεται επαναφορά (1).
61	Παρουσία νερού στον κυκλοφορητή	Ανιχνεύεται αέρας μέσα στον κυκλοφορητή. Ο κυκλοφορητής δεν λειτουργεί.	Εκτελέστε τον εξαερισμό του κυκλοφορητή και του κυκλώματος θέρμανσης. Σε περίπτωση αποκατάστασης των κανονικών συνθηκών, ο λέβητας ξεκινά και πάλι χωρίς να χρειάζεται επαναφορά (1).
70	Ανταλλαγή αισθητήρα παροχής / επιστροφής	Σε περίπτωση λάθους κατά την καλωδιακή σύνδεση του λέβητα ανιχνεύεται το λάθος	Δεν ξεκινάει ο λέβητας (1)
75	Δυσλειτουργία αισθητήρα παροχής ή/ και επιστροφής.	Πιθανή θραύση ενός ή και των δύο αισθητήρων του συστήματος παροχής και επιστροφής	Δεν ξεκινάει ο λέβητας (1)
76	Θερμοκρασίες αισθητήρα παροχής ή/ και επιστροφής	Ανιχνεύεται κάποια δυσλειτουργία σε έναν ή και στους δύο αισθητήρες της δομής και του συστήματος επιστροφής.	Δεν ξεκινάει ο λέβητας (1)

(1) Αν η εμπλοκή ή η ανωμαλία συνεχίζεται καλέστε ένα εξειδικευμένο τεχνικό κέντρο (για παράδειγμα την εξουσιοδοτημένη υπηρεσία τεχνικής υποστήριξης της Immergas).




(2) Μπορείτε να επαληθεύσετε την ανωμαλία αυτή μόνο στη λίστα των σφαλμάτων που υπάρχει στο μενού "Πληροφορίες"

2.6 ΜΕΝΟΥ ΠΛΗΡΟΦΟΡΙΩΝ.

Πατώντας το πλήκτρο “INFO” για τουλάχιστον 1 δευτερόλεπτο ενεργοποιείται το “Μενού πληροφορίες” που επιτρέπει την εμφάνιση ορισμένων παραμέτρων της λειτουργίας του λέβητα.

Για να τρέξετε τις διάφορες παραμέτρους πατήστε τα κουμπιά «ρύθμιση νερού οικιακής χρήσης»  .

Με το μενού ενεργοποιημένο στο δείκτη (19) εμφανίζονται εναλλακτικά η παράμετρος μέσω του γράμματος “d” συν τον αριθμό της παραμέτρου.

Για να εμφανιστεί η τιμή της παραμέτρου επιλέξτε τη με το κουμπί   .

Για να επιστρέψετε στην προηγούμενη εμφάνιση ή να βγείτε από το μενού πατήστε το κουμπί “RESET”, ή περιμένετε 15 λεπτά.

Id Παραμέτρου	Περιγραφή
d 0.0	Δεν χρησιμοποιείται
d 0.1	Εμφάνιση σήματος φλόγας (μΑ)
d 0.2	Εμφανίζει τη στιγμιαία θερμοκρασία θέρμανσης με την έξοδο από τον κύριο εναλλάκτη
d 0.3	Εμφανίζει τη στιγμιαία θερμοκρασία στην έξοδο από τον εναλλάκτη νερού χρήσης
d 0.4	Εμφανίζει την ρυθμισμένη τιμή της θέρμανσης
d 0.5	Εμφανίζει την ρυθμισμένη τιμή του νερού οικιακής χρήσης
d 0.6	Εμφανίζει την εξωτερική θερμοκρασία περιβάλλοντος (αν υπάρχει ο εξωτερικός προαιρετικός αισθητήρας) Σε περίπτωση που η θερμοκρασία είναι κάτω από το μηδέν, η τιμή εμφανίζεται να αναβοσβήνει.
d 0.7	Εμφανίζει τη θερμοκρασία του νερού οικιακής χρήσης εισόδου (με αισθητήρα εισόδου νερού οικιακής χρήσης προαιρετικό που υπάρχει)
d 0.8	Εμφανίζει τη θερμοκρασία του νερού επιστροφής του συστήματος
d 0.9	Εμφανίζει τον κατάλογο των τελευταίων οχτώ ανωμαλιών. (για να κυλήσετε τον κατάλογο πατήστε τα κουμπιά “ρύθμιση θερμοκρασίας θέρμανσης” (6 και 7))
d 1.0	Επανεκκίνηση καταλόγου ανωμαλιών. Όταν εμφανιστεί “d 1.0” πατήστε το κουμπί του Reset για τουλάχιστον 3 δευτερόλεπτα, η διαγραφή επιβεβαιώνεται μέσω των συμβόλων “88” που αναβοσβήνουν για δύο δευτερόλεπτα.
d 1.1	Δεν χρησιμοποιείται
d 1.2	Εμφανίζει την ταχύτητα λειτουργίας του κυκλοφορητή
d 1.3	Δεν χρησιμοποιείται
d 1.4	Εμφανίζει τη ροή του κυκλοφορητή (lh/100)
d 1.5	Εμφανίζει την ταχύτητα λειτουργίας του ανεμιστήρα (rpm/100)
d 1.6	Εμφανίζει τη θερμοκρασία που διαβάζεται στον αισθητήρα καπνών
d 1.7	Εμφανίζει τη θερμοκρασία παροχής που έχει υπολογιστεί
d 1.8	Στο τέλος της λειτουργίας η θέρμανση διάστρωσης εμφανίζει το σύνολο των ωρών όπου η θερμοκρασία παροχής έχει παραμείνει στο «Πάνω σετ».
d 1.9	Εμφανίζει εναλλακτικά την έκδοση του λογισμικού ασφαλείας και την έκδοση του λογισμικού λειτουργίας.
d 2.0	Εμφανίζει τη θερμοκρασία παροχής της περιοχής δύο (προαιρετικό)
d 2.1	Εμφανίζει τη θερμοκρασία παροχής της περιοχής τρία (προαιρετικό)
d 2.2	Δεν χρησιμοποιείται

2.7 ΑΠΕΝΕΡΓΟΠΟΙΗΣΗ ΤΟΥ ΛΕΒΗΤΑ.

Για να απενεργοποιήσετε εντελώς το λέβητα, θέστε τον στο «off» αποσυνδέστε τον εξωτερικό πολυπολικό διακόπτη του λέβητα και κλείστε τη βαλβίδα αερίου ανάντη της συσκευής. Μην αφήνεται το λέβητα συνδεδεμένο χωρίς λόγο, όταν δεν χρησιμοποιείται για μεγάλα διαστήματα.

2.8 ΑΠΟΚΑΤΑΣΤΑΣΗ ΠΙΕΣΗΣ ΤΗΣ ΕΓΚΑΤΑΣΤΑΣΗΣ ΘΕΡΜΑΝΣΗΣ.

Ελέγχετε περιοδικά την πίεση του νερού στην εγκατάσταση. Ο δείκτης του μανόμετρου θα πρέπει να δείχνει τιμή μεταξύ 1 και 1,2 bar.

Αν η πίεση είναι χαμηλότερη από 1 bar (σε κρύα εγκατάσταση) θα πρέπει να προβείτε σε αποκατάσταση μέσω της βαλβίδας που βρίσκεται στο κάτω μέρος του λέβητα (Λεπτ. 1 Εικ. 7).

ΣΗΜΕΙΩΣΗ: κλείνετε τη στρόφιγγα μετά την εργασία.

Αν η πίεση φτάνει σε τιμές κοντά στα 3 bar ενδέχεται να λειτουργήσει η βαλβίδα ασφαλείας.

Σε αυτήν την περίπτωση αφαιρέστε το νερό από τη μια βαλβίδα εξαερισμού του ενός θερμοπομπού μέχρι να επαναφέρετε την πίεση στο 1bar ή ζητήστε την επέμβαση του εξειδικευμένου επαγγελματικού προσωπικού.


Αν υπάρχουν τακτικές πτώσεις πίεσης, ζητείστε την επέμβαση ειδικευμένου προσωπικού, καθώς θα πρέπει να διορθωθεί οποιαδήποτε απώλεια της εγκατάστασης.

2.9 ΑΔΕΙΑΣΜΑ ΤΗΣ ΕΓΚΑΤΑΣΤΑΣΗΣ.

Για να αδειάσετε το λέβητα, ανοίξτε την αντίστοιχη βαλβίδα αδειασματος (Λεπτ. 2 Εικ. 7).

Πριν προβείτε σε αυτή την ενέργεια βεβαιωθείτε ότι η βαλβίδα πλήρωσης έχει κλείσει.

ΠΡΟΣΟΧΗ:

σε περίπτωση που στο κύκλωμα της εγκατάστασης έχει εισαχθεί γλυκόλη, βεβαιωθείτε ότι απορρίπτεται στην αποχέτευση σύμφωνα με το πρότυπο EN 1717 

2.10 ΕΚΚΕΝΩΣΗ ΤΟΥ ΚΥΚΛΩΜΑΤΟΣ ΥΓΙΕΙΝΗΣ.

Για να εκτελέσετε αυτή την εργασία κλείνετε πάντα πάνω από τη συσκευή την είσοδο του κρύου νερού υγιεινής.

Ανοίξτε μια οποιαδήποτε βρύση ζεστού νερού υγιεινής για να επιτρέψετε τον εκκένωση της πίεσης στο ίδιο το κύκλωμα.

2.11 ΑΝΤΙΨΥΚΤΙΚΗ ΠΡΟΣΤΑΣΙΑ.

Ο λέβητας διαθέτει αντιψυκτική λειτουργία που ενεργοποιεί αυτόματα τον καυστήρα όταν η θερμοκρασία κατέβει κάτω από τους 4°C (standard προστασία μέχρι την ελάχιστη θερμοκρασία των -5°C). Όλες οι πληροφορίες σχετικές με την αντιψυκτική προστασία αναφέρονται στην (παράγρ. 1.4). Για να εξασφαλιστεί η ακεραιότητα της συσκευής και της εγκατάστασης σε περιοχές όπου η θερμοκρασία κατεβαίνει κάτω από το μηδέν, συνιστούμε την προστασία της εγκατάστασης με αντιψυκτικό υγρό και την εγκατάσταση του αντιψυκτικού κιτ Immegas. Σε περίπτωση παρατεταμένης αχρησίας (δεύτερο σπίτι) συνιστούμε, επίσης:

- αποσυνδέστε την ηλεκτρική τροφοδοσία.

- Αδειάστε πλήρως το κύκλωμα θέρμανσης και το κύκλωμα νερού χρήσης. Σε μια εγκατάσταση η οποία ενδέχεται να αδειάζει συχνά, είναι απαραίτητο, η πλήρωση να γίνεται με νερό που έχει υποστεί κατάλληλη επεξεργασία για τη σκληρότητα που μπορεί να δημιουργήσει συγκρίματα ασβεστόλιθου.

2.12 ΚΑΘΑΡΙΣΜΟΣ ΤΗΣ ΕΠΕΝΔΥΣΗΣ.

Για να καθαρίσετε το περίβλημα του λέβητα χρησιμοποιήστε υγρά πανιά και ουδέτερο σαπούνι. Μη χρησιμοποιείτε διαβρωτικά απορρυπαντικά ή απορρυπαντικά σε σκόνη.

2.13 ΟΡΙΣΤΙΚΗ ΑΠΕΝΕΡΓΟΠΟΙΗΣΗ.

Όταν έχετε αποφασίσει την οριστική απενεργοποίηση του λέβητα, ζητείστε από το ειδικευμένο προσωπικό να προβεί στις αντίστοιχες ενέργειες και να βεβαιωθεί μεταξύ άλλων ότι έχει αποσυνδεθεί η τροφοδοσία ρεύματος, νερού και καυσίμου.

2.14 Η ΕΓΚΑΤΑΣΤΑΣΗ ΑΕΡΙΟΥ ΔΕΝ ΧΡΗΣΙΜΟΠΟΙΕΙΤΑΙ ΓΙΑ ΧΡΟΝΙΚΟ ΔΙΑΣΤΗΜΑ ΑΝΩΤΕΡΟ ΤΩΝ 12 ΜΗΝΩΝ.

Η ισχύουσα νομοθεσία προβλέπει ότι οι εγκαταστάσεις αερίου που δεν χρησιμοποιούνται για περισσότερο από 12 μήνες θα πρέπει να ελέγχονται σύμφωνα με τους ισχύοντες κανονισμούς από επαγγελματικά εξειδικευμένο προσωπικό.

Αν το αποτέλεσμα του ελέγχου είναι θετικό, μπορείτε να θέσετε σε λειτουργία το λέβητα σύμφωνα με τα όσα αναφέρονται στο σημείο 3 του παρόντος εγχειριδίου.

3 ΟΔΗΓΙΕΣ ΣΥΝΤΗΡΗΣΗΣ ΚΑΙ ΑΡΧΙΚΟΣ ΕΛΕΓΧΟΣ.

3.1 ΓΕΝΙΚΕΣ ΠΡΟΕΙΔΟΠΟΙΗΣΕΙΣ.

ΠΡΟΣΟΧΗ:

οι χειριστές που εκτελούν την εγκατάσταση και τη συντήρηση της συσκευής, πρέπει να φορούν υποχρεωτικά τα μέσα ατομικής προστασίας (ΜΑΠ) που προβλέπονται από τον ισχύοντα νόμο.

ΣΗΜΕΙΩΣΗ: ο κατάλογος των πιθανών (ΜΑΠ) δεν είναι εξαντλητικός διότι υποδεικνύονται από τον εργοδότη.



ΠΡΟΣΟΧΗ:

πριν εκτελέσετε οποιαδήποτε επέμβαση συντήρησης εξασφαλίστε τα εξής:

- έχει αφαιρεθεί η ηλεκτρική τάση της συσκευής;
- έχετε κλείσει τη βρύση αερίου;
- αφού έχετε αφαιρέσει την πίεση από την εγκατάσταση και το κύκλωμα υγιεινής.



Κίνδυνος υλικών ζημιών κατόπιν ψεκασμών και υγρών για την ανίχνευση των διαρροών.

Οι ψεκασμοί και τα υγρά ανίχνευσης διαρροών φράζουν την οπή αναφοράς P1 (Εικ. 40) της βαλβίδας αερίου καταστρέφοντάς την ανεπανόρθωτα.

Κατά τη διάρκεια των επεμβάσεων εγκατάστασης και επισκευής μην ψεκάσετε σπρέι ή υγρά στην περιοχή πάνω από τη βαλβίδα αερίου (πλευρά που προορίζεται για τις ηλεκτρικές συνδέσεις)



Προμήθεια ανταλλακτικών.

Αν κατά τη διάρκεια των επεμβάσεων συντήρησης ή επισκευής χρησιμοποιούνται εξαρτήματα που δεν είναι πιστοποιημένα ή είναι ακατάλληλα, εκτός από την ακύρωση της εγγύησης της συσκευής, η συμμόρφωση του προϊόντος μπορεί να μην είναι πλέον έγκυρη και το προϊόν να μην πληρεί τους ισχύοντες κανονισμούς.

Για όσον αφορά τα παραπάνω σε περίπτωση αντικατάστασης εξαρτημάτων χρησιμοποιείστε αποκλειστικά τα γνήσια ανταλλακτικά της Immergas.



Αν για την έκτακτη συντήρηση της συσκευής είναι απαραίτητο να συμβουλευτείτε την πρόσθετη τεκμηρίωση, απευθυνθείτε στο εξουσιοδοτημένο κέντρο τεχνικής υποστήριξης Immergas.



3.2 ΑΡΧΙΚΗ ΕΠΑΛΗΘΕΥΣΗ.

Για τη θέση σε λειτουργία του λέβητα ενεργήστε ως εξής:



- Ελέγξτε ότι το αέριο που χρησιμοποιείται αντιστοιχεί σε εκείνο για το οποίο έχει κατασκευαστεί ο λέβητας;
- Ελέγξτε τη σύνδεση σε ένα δίκτυο των 230V-50Hz, τη τήρηση της πολικότητας L-N και τη γείωση;
- Βεβαιωθείτε ότι η εγκατάσταση είναι γεμάτη νερό ελέγχοντας το δείκτη του μανόμετρου του λέβητα που θα πρέπει να δείχνει τιμή μεταξύ 1÷1,2 bar;
- ανάψτε το λέβητα και βεβαιωθείτε για τη σωστή έναυση;
- ελέγξτε τη σωστή βαθμονόμηση του αριθμού των στροφών του ανεμιστήρα;
- ελέγξτε το CO₂ στους καπνούς κατά τη ροή:
 - Μέγιστη
 - ενδιάμεση
 - Ελάχιστη
- ελέγξτε την επέμβαση της διάταξης ασφαλείας σε περίπτωση έλλειψης αερίου και τον αντίστοιχο χρόνο επέμβασης;
- Ελέγξτε τη λειτουργία του γενικού ηλεκτρικού διακόπτη που έχει τοποθετηθεί ανάντη του λέβητα;
- Βεβαιωθείτε ότι τα θερματικά αναρρόφησης ή/ και εκκένωσης δεν έχουν φράξει;
- Ελέγξτε την επέμβαση των οργάνων ρύθμισης;
- Σφραγίστε τις διατάξεις ρύθμισης της παροχής αερίου (σε περίπτωση που οι ρυθμίσεις έχουν τροποποιηθεί);
- Ελέγξτε την παραγωγή ζεστού νερού οικιακής χρήσης;
- Ελέγξτε τη στεγανότητα των υδραυλικών κυκλωμάτων;
- Ελέγξτε τον εξαερισμό ή/και αερισμό του χώρου εγκατάστασης όπου προβλέπεται.

Αν και μόνο ένας από τους ελέγχους που αφορούν την ασφάλεια, είναι αρνητικός, η εγκατάσταση δεν θα πρέπει να τεθεί σε λειτουργία.

3.3 ΕΤΗΣΙΟΣ ΕΛΕΓΧΟΣ ΚΑΙ ΣΥΝΤΗΡΗΣΗ ΤΗΣ ΣΥΣΚΕΥΗΣ.



Με τουλάχιστον ετήσια περιοδικότητα, για να εξασφαλίσετε τη λειτουργικότητα, την ασφάλεια και την απόδοση της συσκευής στο πέρασμα του χρόνου, πρέπει να εκτελείτε τις ακόλουθες εργασίες ελέγχου και συντήρησης.

- Καθαρίστε τον εναλλάκτη από την πλευρά των καπνών.
- Καθαρίστε το βασικό καυστήρα.
- Ελέγξτε τη σωστή τοποθέτηση, ακεραιότητα και τον καθαρισμό του ηλεκτροδίου ενεργοποίησης και ανίχνευσης. Αφαιρέστε το οξείδιο που μπορεί να υπάρχει.
- Αν διαπιστωθεί καθίζηση στο θάλαμο καύσης θα πρέπει να αναρροφηθούν και να καθαριστούν οι σπείρες του εναλλάκτη χρησιμοποιώντας νάιλον βούρτσες ή σκούπα. Απαγορεύεται η χρήση μεταλλικών βουρτσών ή άλλων υλικών που μπορεί να καταστρέψουν το θάλαμο καύσης. Απαγορεύεται επίσης η χρήση αλκαλικών ή όξινων καθαριστικών.
- Ελέγξτε την ακεραιότητα των μονωτικών πλακών μέσα στο θάλαμο καύσης και σε περίπτωση που έχουν καταστραφεί αντικαταστήστε τους.
- Ελέγξτε οπτικά για τυχόν διαρροές του νερού και οξειδώσεις από/στα ρακόρ και ίχνη από υπολείμματα του συμπυκνώματος στο εσωτερικό του στεγανού θαλάμου.
- Ελέγξτε το περιεχόμενο του σιφονιού της αποστράγγισης συμπυκνώματος.
- Βεβαιωθείτε ότι δεν υπάρχουν υπολείμματα υλικού που φράζουν τη διέλευση του συμπυκνώματος. Βεβαιωθείτε επίσης ότι το κύκλωμα αποστράγγισης συμπυκνώματος είναι ελεύθερο και αποδοτικό.
Σε περίπτωση αποφράξεων (βρωμιάς, ιζημάτων, κλπ) με αποτέλεσμα τη διαρροή της συμπύκνωσης στο θάλαμο καύσης θα πρέπει να αντικαταστήσετε τις μονωτικές πλάκες.
- Βεβαιωθείτε ότι είναι ακέραίες και τέλεια αποδοτικές οι τσιμούχες στεγάνωσης του καυστήρα και του συλλέκτη αερίου, αν δεν συμβαίνει κάτι τέτοιο αντικαταστήστε τις. Σε κάθε περίπτωση οι τσιμούχες θα πρέπει να αντικαθίστανται κάθε δύο χρόνια ανεξάρτητα από το βαθμό φθοράς τους.
- Βεβαιωθείτε ότι ο καυστήρας είναι ακέραιος χωρίς παραμορφώσεις, κοπές και ότι έχει στερεωθεί σωστά στο καπάκι του θαλάμου καύσης. Διαφορετικά θα πρέπει να τον αντικαταστήσετε.
- Βεβαιωθείτε οπτικά ότι η εκτόνωση της βαλβίδας ασφαλείας του νερού δεν παρεμποδίζεται.
- Βεβαιωθείτε ότι η φόρτωση του δοχείου διαστολής, αφού έχει εκτονωθεί η πίεση της εγκατάστασης και έχει φτάσει στο μηδέν (εμφανίζεται στο μανόμετρο του λέβητα), είναι 1,0 bar.
- Βεβαιωθείτε ότι η στατική πίεση της εγκατάστασης (σε κρύα εγκατάσταση και αφού έχει φορτιστεί η εγκατάσταση με τη βαλβίδα πλήρωσης) είναι μεταξύ του 1 και 1,2 bar.
- Βεβαιωθείτε οπτικά ότι οι διατάξεις ασφαλείας και ελέγχου δεν έχουν παραβιαστεί ή/και βραχυκυκλωθεί και ειδικότερα:
- Ελέγξτε τη διατήρηση και την ακεραιότητα της ηλεκτρικής εγκατάστασης και ειδικότερα:
 - Τα καλώδια τροφοδοσίας πρέπει να τοποθετούνται σε αγωγούς καλωδίων.
 - δεν πρέπει να υπάρχουν ίχνη μαυρίσματος ή καψίματος.
- Βεβαιωθείτε ότι η έναυση και η λειτουργία γίνονται σωστά.

- Ελέγξτε το CO₂ χρησιμοποιώντας τη λειτουργία καθαρισμού της καπνοδόχου στις τρεις δυνάμεις της αναφοράς χρησιμοποιώντας τις παραμέτρους που υπάρχουν στον παρακάτω πίνακα. Σε περίπτωση που ανιχνευτούν τιμές εκτός των ανοχών που υποδεικνύονται ελέγξτε την ακεραιότητα της λυχνίας έναυσης / ανίχνευσης και αντικαταστήστε την αν χρειάζεται, αντικαθιστώντας επίσης και τη σχετική τσιμούχα. Στο σημείο αυτό ενεργοποιήστε τη λειτουργία "βαθμονόμηση ολοκληρωμένη".



- Βεβαιωθείτε για τη σωστή λειτουργία των διατάξεων ελέγχου και ρύθμισης της συσκευής και ειδικότερα:
 - Επέμβαση των αισθητήρων ρύθμισης της εγκατάστασης,
 - Επέμβαση του θερμοστάτη ρύθμισης του νερού οικιακής χρήσης.
- Βεβαιωθείτε για τη στεγανότητα του κυκλώματος αερίου της συσκευής και της εσωτερικής εγκατάστασης.
- Ελέγξτε την επέμβαση της διάταξης κατά την απουσία αερίου ελέγχου φλόγας με ιονισμό. Ο σχετικός χρόνος της επέμβασης θα πρέπει να είναι μικρότερος των 10 δευτερολέπτων.

Victrix Tera 28 1

	CO ₂ σε μέγιστη ισχύ	CO ₂ σε ελάχιστη ισχύ
G 20	9,70% + 0,50 / - 0,20	8,80% + 0,20 / - 0,30
G 31	11,40% + 0,10 / - 0,30	10,60% + 0,30 / - 0,10

Victrix Tera 32 1

	CO ₂ σε μέγιστη ισχύ	CO ₂ σε ελάχιστη ισχύ
G 20	9,50% ± 0,20	8,60% + 0,20 / - 0,30
G 31	11,20% + 0,20 / - 0,40	10,00% + 0,40 / - 0,20

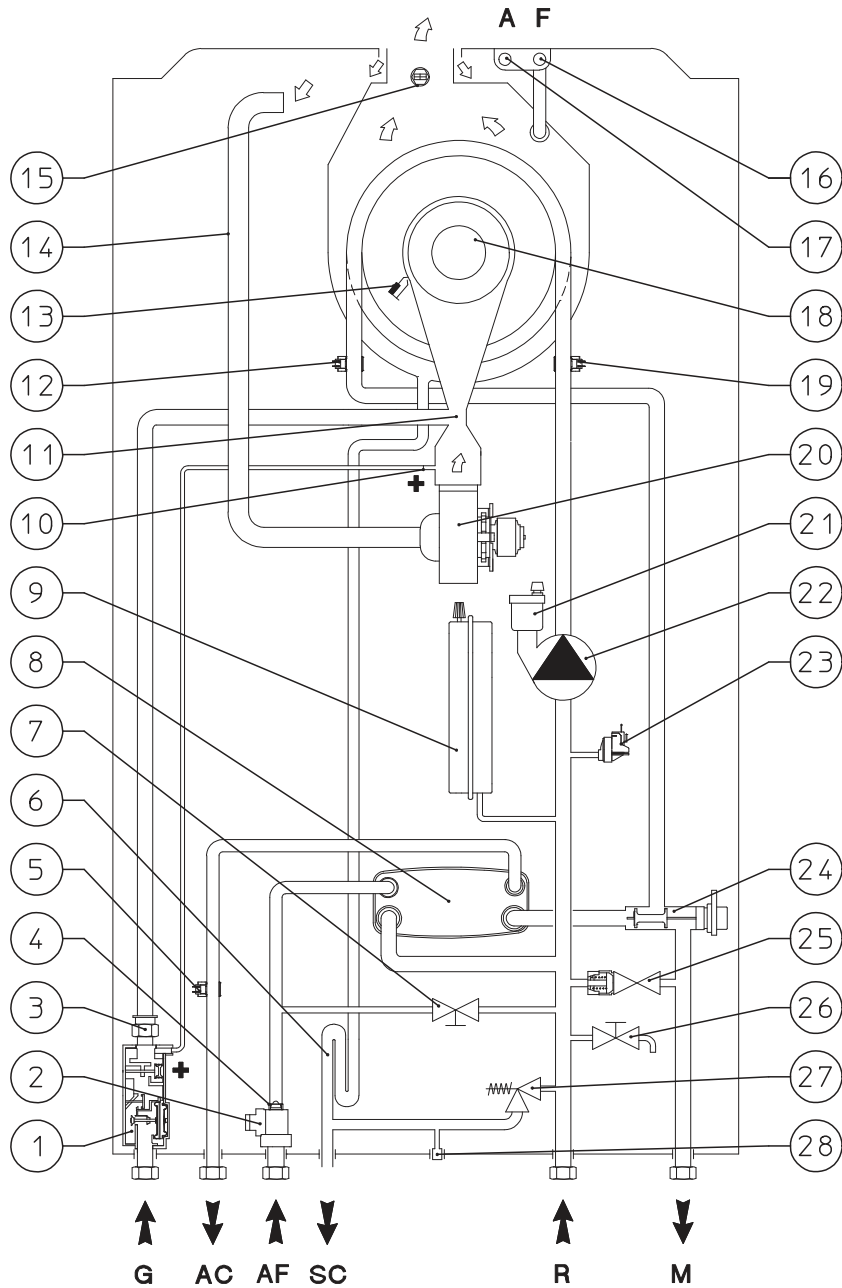
Victrix Tera 38 1

	CO ₂ σε μέγιστη ισχύ	CO ₂ σε ελάχιστη ισχύ
G 20	9,20% + 0,40 / - 0,20	8,50% + 0,10 / - 0,30
G 31	10,10% ± 0,20	9,40% ± 0,20

Μαζί με την ετήσια συντήρηση θα πρέπει να εκτελέσετε τον έλεγχο της ενεργειακής απόδοσης της θερμικής εγκατάστασης, με περιοδικότητα και τρόπο που συμμορφώνονται με τα όσα υποδεικνύονται από την ισχύουσα τεχνική νομοθεσία.



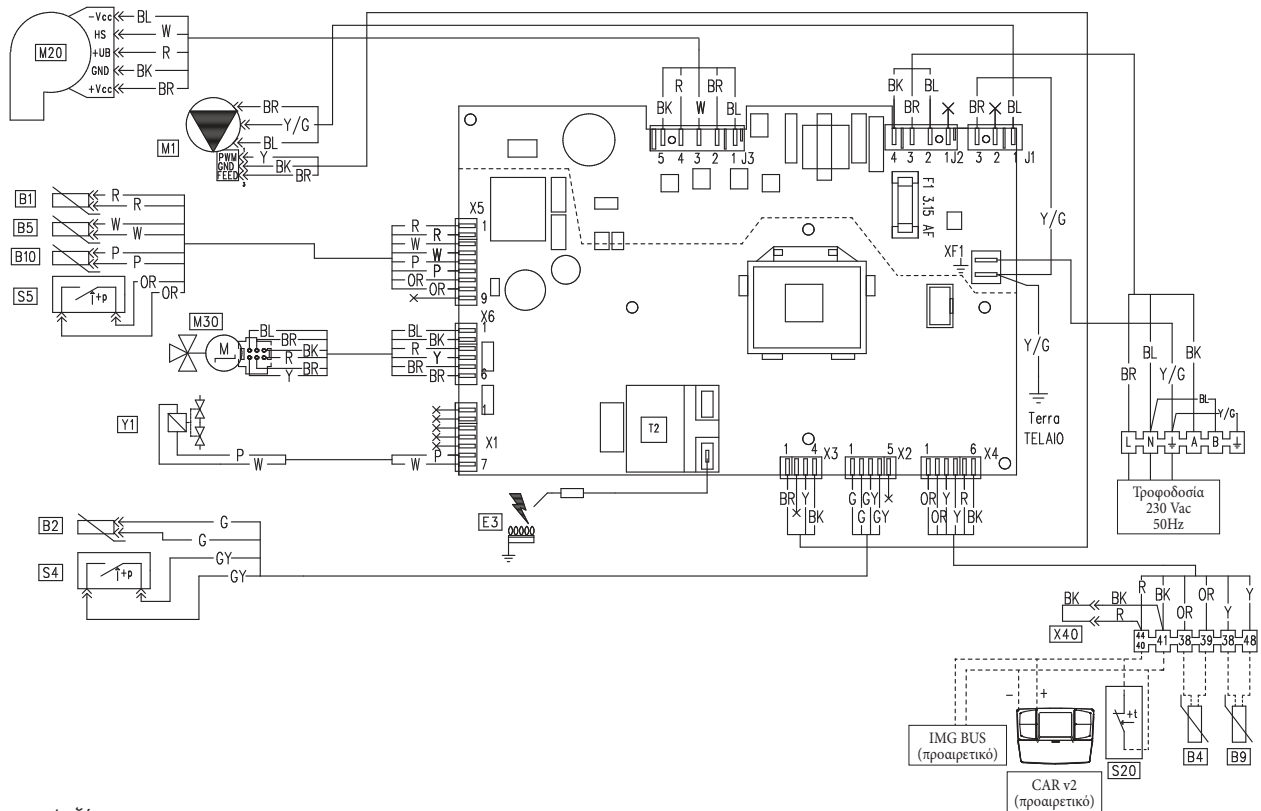
3.4 ΥΔΡΑΥΛΙΚΟ ΔΙΑΓΡΑΜΜΑ ΛΕΒΗΤΑ.



Λεζάντα:

- | | |
|--|---|
| 1 - Βαλβίδα αερίου | 18 - Καυστήρας |
| 2 - Διακόπτης ροής νερού χρήσης | 19 - Αισθητήρας επιστροφής |
| 3 - Ακροφύσιο αερίου | 20 - Ανεμιστήρας |
| 4 - Περιοριστής ροής | 21 - Βαλβίδα εκτόνωσης αέρα |
| 5 - Αισθητήρας νερού χρήσης | 22 - Κυκλοφορητής λέβητα |
| 6 - Σιφόνι αποστράγγισης συμπύκνωσης | 23 - Απόλυτος διακόπτης πίεσης νερού |
| 7 - Κρουνός πλήρωσης της εγκατάστασης | 24 - Τρίοδη βαλβίδα (μηχανοκίνητη) |
| 8 - Εναλλάκτης νερού οικιακής χρήσης | 25 - By-pass |
| 9 - Δοχείο διαστολής εγκατάστασης | 26 - Κρουνός εκκένωσης της εγκατάστασης |
| 10 - Λήψη πίεσης θετικό (+) | 27 - Βαλβίδα ασφαλείας 3 bar |
| 11 - Βεντούρι | 28 - Ρακόρ επισήμανσης αποστράγγισης βαλβίδας ασφαλείας 3 bar |
| 12 - Αισθητήρας παροχής | |
| 13 - Σπινθηριστής έναυσης / ανίχνευσης | G - Τροφοδοσία αερίου |
| 14 - Σωλήνας αναρρόφησης αέρα | AC - Έξοδος ζεστού νερού οικιακής χρήσης |
| 15 - Αισθητήρας απαερίων | AF - Είσοδος νερού οικιακής χρήσης |
| 16 - Φρεάτιο αναλυτή απαερίων | SC - Αποστράγγιση συμπυκνώματος |
| 17 - Φρεάτιο αναλυτή αέρα | M - Παροχή εγκατάστασης |
| | R - Επιστροφή εγκατάστασης |

3.5 ΗΛΕΚΤΡΙΚΟ ΔΙΑΓΡΑΜΜΑ.



Λεζάντα:

- B1 - Αισθητήρας παροχής
- B2 - Αισθητήρας νερού χρήσης
- B4 - Εξωτερικός αισθητήρας (Προαιρετικό)
- B5 - Αισθητήρας επιστροφής
- B9 - Αισθητήρας εισόδου νερού οικιακής χρήσης (προαιρετικό)
- B10 - Αισθητήρας απαιριών
- CAR^{v2} - CAR^{v2} (προαιρετικό)
- E3 - Σπινθηριστής έναυσης και ανίχνευσης
- M1 - Κυκλοφορητής λέβητα
- M20 - Ανεμιστήρας
- M30 - Stepper τρίδος κινητήρας
- S4 - Διακόπτης ροής νερού χρήσης
- S5 - Πιεσοστάτης εγκατάστασης
- S20 - Θερμοστάτης περιβάλλοντος (προαιρετικό)
- T2 - Μετασχηματιστής έναυσης
- X40 - Γέφυρα θερμοστάτη περιβάλλοντος
- Y1 - Βαλβίδα αερίου

Λεζάντα κωδικών χρωμάτων:

- BK - Μαύρο
- BL - Μπλε
- BR - Καφέ
- G - Πράσινο
- GY - Γκρι
- OR - Πορτοκαλί
- P - Μοβ
- PK - Ροζ
- R - Κόκκινο
- W - Λευκό
- Y - Κίτρινο
- Y/G - Κίτρινο/Πράσινο

Τηλεχειριστήριο CAR^{v2}.

Ο λέβητας είναι προσχεδιασμένος για την εφαρμογή του τηλεχειριστηρίου^{v2} (CAR^{v2}) που πρέπει να συνδέεται με τους ακροδέκτες 44/40 και 41 της πλακέτας ακροδεκτών (που βρίσκεται στον πίνακα οργάνων του λέβητα) τηρώντας την πολικότητα και αφαιρώντας τη γέφυρα X40.

Θερμοστάτης περιβάλλοντος.

Ο λέβητας έχει προσχεδιαστεί για την εφαρμογή του Θερμοστάτη περιβάλλοντος (S20) ο οποίος πρέπει να συνδέεται στους ακροδέκτες 44/40 - 41 του πίνακα ακροδεκτών (που βρίσκεται στον πίνακα οργάνων του λέβητα) αφαιρώντας τη γέφυρα X40.

3.6 ΠΙΘΑΝΑ ΠΡΟΒΛΗΜΑΤΑ ΚΑΙ ΟΙ ΑΙΤΙΕΣ ΤΟΥΣ.

Οι επεμβάσεις συντήρησης θα πρέπει να γίνονται από ένα εξειδικευμένο τεχνικό κέντρο (για παράδειγμα την Τεχνική Υποστήριξη εξουσιοδοτημένη).



- **Μυρωδιά αερίου.** Οφείλεται σε απώλειες των σωληνώσεων στο κύκλωμα του αερίου. Θα πρέπει να ελέγξετε τη στεγανότητα του κυκλώματος προσαγωγής αερίου.
- **Επαναλαμβανόμενα μπλοκαρίσματα ανάφλεξης.** Μπορεί να οφείλεται στην απουσία αερίου, ελέγξτε την παρουσία της πίεσης στο δίκτυο και ότι η βαλβίδα τροφοδότησης αερίου είναι ανοιχτή. Εσφαλμένη ρύθμιση της βαλβίδας αερίου, ελέγξτε τη σωστή βαθμονόμηση της βαλβίδας αερίου.
- **Η καύση δεν είναι κανονική ή φαινόμενα θορύβου.** Μπορεί να έχει προκληθεί από: βρώμικο καυστήρα, λανθασμένες παραμέτρους καύσης, τερματικό αναρρόφησης-εκκένωσης που δεν έχει εγκατασταθεί σωστά. Εκτελέστε τον καθαρισμό των συστατικών μερών που αναφέρονται παραπάνω, ελέγξτε τη σωστή εγκατάσταση του τερματικού, βεβαιωθείτε για τη σωστή βαθμονόμηση της βαλβίδας αερίου (βαθμονόμηση Off-Set) και το σωστό ποσοστό του CO₂ των απαερίων.
- **Οι ενεργοποιήσεις δεν είναι βέλτιστες κατά τις πρώτες ενεργοποιήσεις του καυστήρα.** Μολονότι ο λέβητας μπορεί να είναι τέλεια βαθμονομημένος, οι πρώτες έναυσεις του καυστήρα (που ακολουθούν τη βαθμονόμηση) μπορεί να μην είναι άριστες. Το σύστημα προβλέπει αυτόματα να ρυθμίσει την έναυση μέχρι να βρει στις διαδοχικές την άριστη κατάσταση έναυσης του ίδιου του καυστήρα.
- **Συχνές εργασίες της λειτουργίας του θερμοστάτη ασφαλείας (με εξουσιοδότηση σε έναν αισθητήρα παροχής και επιστροφής της εγκατάστασης).** Μπορεί να εξαρτάται από την απουσία νερού στο λέβητα, από ελλιπή κυκλοφορία νερού στην εγκατάσταση ή από μπλοκαρισμένο κυκλοφορητή. Ελέγξτε στο μανόμετρο ότι η πίεση της εγκατάστασης βρίσκεται μέσα στα προκαθορισμένα όρια. Βεβαιωθείτε ότι οι βαλβίδες των σωμάτων δεν είναι κλειστές και ότι λειτουργεί ο κυκλοφορητής.
- **Σιφόνι φραγμένο.** Μπορεί να οφείλεται στην καθίζηση βρωμιάς ή στα προϊόντα της καύσης στο εσωτερικό του. Ελέγξτε μέσω του πώματος της αποστράγγισης συμπυκνώματος ότι δεν υπάρχουν υπολείμματα υλικού που εμποδίζουν το πέρασμα του συμπυκνώματος.
- **Μπλοκαρισμένος εναλλάκτης.** Μπορεί να είναι λόγω του μπλοκαρισμένου σιφονιού. Ελέγξτε μέσω του πώματος της αποστράγγισης συμπυκνώματος ότι δεν υπάρχουν υπολείμματα υλικού που εμποδίζουν το πέρασμα του συμπυκνώματος.
- **Θόρυβοι που οφείλονται στην παρουσία αέρα στο εσωτερικό της εγκατάστασης.** Ελέγξτε το άνοιγμα του καλύμματος της ειδικής βαλβίδας εκτόνωσης αέρα (Λεπτομ. 20 Εικ. 36). Βεβαιωθείτε ότι η πίεση της εγκατάστασης και της προφόρτωσης του δοχείου διαστολής είναι εντός των προκαθορισμένων ορίων Η τιμή της προφόρτισης του δοχείου διαστολής πρέπει να είναι 1,0 bar, η τιμή της πίεσης της εγκατάστασης πρέπει να είναι μεταξύ 1 και 1,2 bar.
- **Θόρυβοι που οφείλονται στην παρουσία αέρα στο εσωτερικό της εγκατάστασης.** Χρησιμοποιήστε χειροκίνητα τη βαλβίδα εκτόνωσης αέρα (Λεπτομ. 20 Εικ. 36) για να αφαιρέσετε τον αέρα που μπορεί να υπάρχει στο εσωτερικό της μονάδας συμπύκνωσης. Εκτελέστε την εργασία ξανακλείνοντας χειροκίνητα τη βαλβίδα εκτόνωσης.

- Ανεπαρκής παραγωγή ζεστού νερού οικιακής χρήσης. Αν παρουσιαστεί μια πτώση των επιδόσεων κατά τη φάση της παροχής του ζεστού νερού οικιακής χρήσης μπορεί να είναι η μονάδα συμπύκνωσης ή ο εναλλάκτης ζεστού νερού οικιακής χρήσης φραγμένα. Στην περίπτωση αυτή επικοινωνήστε με την υπηρεσία τεχνικής υποστήριξης εξουσιοδοτημένη που διαθέτει τις διαδικασίες για την εκτέλεση του καθαρισμού της μονάδας ή του εναλλάκτη ζεστού νερού οικιακής χρήσης.

- LED κυκλοφορητή κόκκινου χρώματος.

Οι αιτίες αυτής της ανωμαλίας μπορεί να είναι πιθανότατα τρεις:

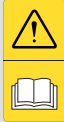
- **Χαμηλή τάση τροφοδοσίας.** Αφού φθάσουν σε μια ελάχιστη τάση μετά από 2 δευτερόλεπτα περίπου, το LED γίνεται από πράσινο κόκκινο και σταματά ο κυκλοφορητής. Περιμένετε έως ότου ανέβει η τάση τροφοδοσίας. Με την επανεκκίνηση του κυκλοφορητή, το LED ξαναγίνεται πράσινο με καθυστέρηση ενός λεπτού περίπου.

Σημείωση: Είναι προφανές ότι η παροχή μειώνεται όταν μειώνεται η τάση τροφοδοσίας.

- **Ρότορας μπλοκαρισμένος.** Τροφοδοτώντας την αντλία με μπλοκαρισμένο ρότορα, μετά από 4 δευτερόλεπτα περίπου το LED γίνεται από πράσινο κόκκινο. Ενεργήστε με προσοχή στις βίδες στο κέντρο της κεφαλής για να απεμπλοκάρετε χειροκίνητα τον άξονα κινητήρα. Απεμπλοκάροντας το ρότορα γίνεται αμέσως η κυκλοφορία, και το LED γίνεται από κόκκινο πράσινο μετά από 10 περίπου δευτερόλεπτα.

- **Ηλεκτρικό σφάλμα.** Σφάλμα κυκλοφορητή, καλωδίωσης ή ηλεκτρονικής κάρτας. Ελέγξτε τα εξαρτήματα που υποδεικνύονται.

3.7 ΜΕΤΑΤΡΟΠΗ ΤΟΥ ΛΕΒΗΤΑ ΣΕ ΠΕΡΙΠΤΩΣΗ ΑΛΛΑΓΗΣ ΑΕΡΙΟΥ.



Σε περίπτωση που πρέπει να προσαρμόσετε τη συσκευή σε αέριο διαφορετικό από εκείνο της πινακίδας, θα πρέπει να ζητήσετε το kit Immergas με περιοδικότητα και λειτουργία που συμμορφώνονται με τα όσα υποδεικνύονται από την ισχύουσα νομοθεσία.

Η διαδικασία προσαρμογής του είδους του αερίου θα πρέπει να γίνει από ένα εξειδικευμένο τεχνικό κέντρο (για παράδειγμα την Τεχνική Υποστήριξη εξουσιοδοτημένη). Πα να γίνει η προσαρμογή από το ένα αέριο στο άλλο, ενεργήστε ως εξής:

- Αποσυνδέστε το μηχανήμα.
 - αντικαταστήστε το ακροφύσιο που βρίσκεται πάνω από τη βαλβίδα αερίου (Μέρος.9 Εικ. 36) φροντίζοντας να αφαιρέσετε την τάση της συσκευής κατά τη διάρκεια αυτής της διαδικασίας,
 - Δώστε και πάλι τάση το μηχανήμα.
 - εκτελέστε τη βαθμονόμηση του αριθμού των στροφών του ανεμιστήρα (παράγρ. 3.8).
 - ρυθμίστε τη σωστή σχέση αέρα αερίου (παράγρ. 3.9).
 - Σφραγίστε τις διατάξεις ρύθμισης της παροχής αερίου (σε περίπτωση που οι ρυθμίσεις έχουν τροποποιηθεί).
 - Μόλις επιτευχθεί η μετατροπή, τοποθετήστε το αντίστοιχο αυτοκόλλητο του kit κοντά στην κάρτα στοιχείων στην περιοχή σχετικά με την τυπολογία του αερίου.
- Οι ρυθμίσεις αυτές θα πρέπει να αναφέρονται στο είδος αερίου που χρησιμοποιείται ακολουθώντας τις ενδείξεις των πινάκων (Παράγρ. 4.2).

3.8 ΒΑΘΜΟΝΟΜΗΣΗ ΑΡΙΘΜΟΥ ΣΤΡΟΦΩΝ ΑΝΕΜΙΣΤΗΡΑ.

ΠΡΟΣΟΧΗ:

ο έλεγχος και η βαθμονόμηση είναι αναγκαία, σε περίπτωση προσαρμογής σε άλλο τύπο αερίου, κατά την έκτακτη συντήρηση με αντικατάσταση της ηλεκτρονικής κάρτας, των μερών των κυκλωμάτων αέρα, αερίου, ή σε περίπτωση εγκατάστασης με σωληνώσεις καύσης που έχουν μέγιστο μήκος 1 m ομόκεντρου οριζόντιου σωλήνα.



Η θερμική ισχύς του λέβητα συσχετίζεται με το μήκος των σωληνώσεων της αναρρόφησης αέρα και της απαγωγής αερίων. Μειώνεται με την αύξηση του μήκους των σωληνώσεων. Ο λέβητας βγαίνει από το εργοστάσιο ρυθμισμένος για το ελάχιστο μήκος των σωληνών (1m ομοαξονικό).

- ενεργοποιήστε τη δοκιμή του συστήματος των σωληνών καύσης (Παρ. 3.15).
- Ανίχνευση του σήματος ΔΡ του συστήματος σωληνών καύσης (Αναφ. 16 και 17 Εικ. 38).
- συγκρίνετε το σήμα ΔΡ και διορθώστε αν χρειάζεται την παράμετρο λειτουργίας S1 με τον παρακάτω πίνακα:

Victrix Tera 28 1		Victrix Tera 32 1	
	ΔΡ > 200 Pa		ΔΡ > 200 Pa
G20	S1 = 126 (6300 rpm)	G20	S1 = 134 (6700 rpm)
G31	S1 = 121 (6050 rpm)	G31	S1 = 127 (6350 rpm)
Victrix Tera 38 1			
	ΔΡ > 200 Pa		
G20	S1 = 128 (6350 rpm)		
G31	S1 = 130 (6400 rpm)		

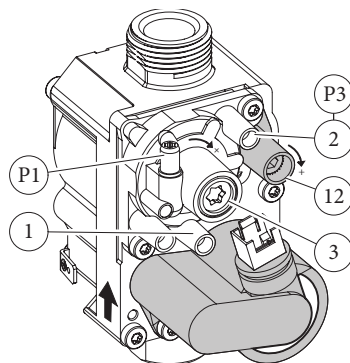
3.9 ΡΥΘΜΙΣΗ ΤΗΣ ΑΝΑΛΟΓΙΑΣ ΑΕΡΑ-ΑΕΡΙΟΥ.

ΠΡΟΣΟΧΗ:

οι εργασίες επαλήθευσης του CO₂ εκτελούνται με συναρμολογημένο το περίβλημα, ενώ οι εργασίες βαθμονόμησης της βαλβίδας αερίου εκτελούνται με ανοιχτό το περίβλημα και αφαιρώντας την τάση από το λέβητα.



Βαλβίδα αερίου 42



Βαθμονόμηση του CO₂ σε ελάχιστη ισχύ

Εισέλθετε στη φάση λειτουργίας καθαρισμού καπνοδόχου χωρίς να κάνετε λήψεις νερού οικιακής χρήσης και ρυθμίστε την ελάχιστη ισχύ (0%). Για να έχετε μια σωστή τιμή του CO₂ των καυσαερίων θα πρέπει ο τεχνικός να τοποθετήσει στο κάτω μέρος του φρεατίου τον αισθητήρα λήψης, στη συνέχεια να βεβαιωθεί ότι η τιμή του CO₂ είναι εκείνη που ενδείκνυται στον παρακάτω πίνακα, στην αντίθετη περίπτωση ρυθμίστε τη βίδα (Εικ. 3 Εικ. 40) (ρυθμιστής Off-Set). Για να αυξήσετε την τιμή του CO₂ θα πρέπει να περιστρέψετε τη βίδα ρύθμισης (3) δεξιόστροφα και αντίστροφα αν θέλετε να μειώσετε.

Βαθμονόμηση του CO₂ στην ελάχιστη ισχύ

Στο τέλος της ρύθμισης του CO₂ ελάχιστη κρατώντας τη λειτουργία καθαρισμού καπνοδόχου ενεργή ρυθμίστε τη μέγιστη ισχύ (99%). Για να έχετε μια σωστή τιμή του CO₂ των καυσαερίων θα πρέπει ο τεχνικός να τοποθετήσει στο κάτω μέρος του φρεατίου τον αισθητήρα λήψης, στη συνέχεια να βεβαιωθεί ότι η τιμή του CO₂ είναι εκείνη που ενδείκνυται στον παρακάτω πίνακα, στην αντίθετη περίπτωση ρυθμίστε τη βίδα (Εικ. 12 Εικ. 40) (ρυθμιστής παροχής αερίου).

Για να αυξήσετε την τιμή του CO₂ θα πρέπει να περιστρέψετε τη βίδα ρύθμισης (12) δεξιόστροφα και αντίστροφα αν θέλετε να μειώσετε.

Σε κάθε αλλαγή ρύθμισης της βίδας 12 θα πρέπει να περιμένετε έτσι ώστε ο λέβητας να σταθεροποιηθεί στη ρυθμιζόμενη τιμή (περίπου 30 δευτ).

3.10 ΕΛΕΓΧΟΙ ΠΟΥ ΠΡΕΠΕΙ ΝΑ ΓΙΝΟΥΝ ΜΕΤΑ ΤΗΝ ΜΕΤΑΤΡΟΠΗ ΤΟΥ ΑΕΡΙΟΥ.

Αφού βεβαιωθείτε ότι η μετατροπή έχει γίνει με ακροφύσιο της διαμέτρου που περιγράφεται για τον τύπο του αερίου που χρησιμοποιείται και ότι η βαθμονόμηση έχει γίνει στην καθορισμένη πίεση, θα πρέπει να βεβαιωθείτε ότι η φλόγα του καυστήρα δεν είναι υπερβολικά μεγάλη και ότι είναι σταθερή (δεν αποσπάται από τον καυστήρα),

Οι επεμβάσεις συντήρησης θα πρέπει να γίνονται από ένα εξειδικευμένο τεχνικό κέντρο (για παράδειγμα την Τεχνική Υποστήριξη της Immergas).



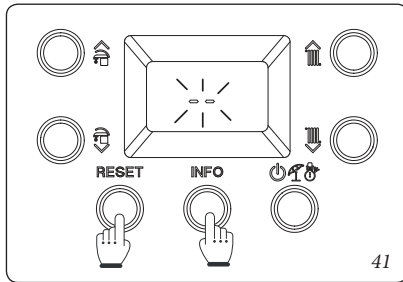
Λεζάντα:

- 1 - Λήψη πίεσης εισόδου βαλβίδας αερίου
- 2 - Λήψη πίεσης εξόδου βαλβίδας αερίου
- 3 - Βίδες ρύθμισης Off/Set
- 12 - Ρύθμιση της παροχής αερίου εξόδου

3.11 ΠΡΟΓΡΑΜΜΑΤΙΣΜΟΣ ΗΛΕΚΤΡΟΝΙΚΗΣ ΚΑΡΤΑΣ.

Ο λέβητας έχει σχεδιαστεί για έναν ενδεχόμενο προγραμματισμό ορισμένων παραμέτρων λειτουργίας. Τροποποιώντας τις παραμέτρους αυτές όπως περιγράφεται θα είναι δυνατή η προσαρμογή του λέβητα στις ιδιαίτερες ανάγκες σας.

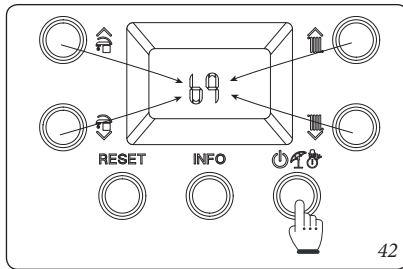
Για να έχετε πρόσβαση στη φάση προγραμματισμού θα πρέπει να πατήσετε και να κρατήσετε πατημένο για περισσότερο από 5 δευτερόλεπτα τα κουμπιά "RESET" και "INFO", στην οθόνη εμφανίζονται δύο διακεκομμένες γραμμές "--" που αναβοσβήνουν και θα πρέπει να βάλετε τον κωδικό πρόσβασης για την πρόσβαση στο μενού προγραμματισμού.



41

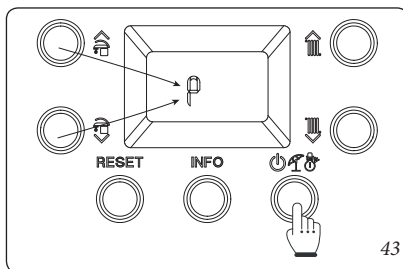
Για να βάλετε το πρώτο ψηφίο χρησιμοποιήστε τα κουμπιά για τη ρύθμιση του νερού υγιεινής "⏸", για να βάλετε το δεύτερο ψηφίο χρησιμοποιήστε τα κουμπιά για τη ρύθμιση της θερμοκρασίας θέρμανσης "⏴⏵".

Για να επιβεβαιώσετε τον κωδικό πρόσβασης (b9) και να εισέλθετε στο μενού πατήστε το κουμπί της λειτουργίας "⏸".



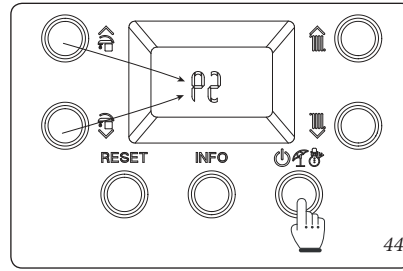
42

Όταν εισέλθετε στο μενού μπορείτε να τρέξετε κυκλικά τα τέσσερα υπομενού που υπάρχουν (P, t, A, S) πατώντας τα κουμπιά του νερού οικιακής χρήσης "⏸", για να εισέλθετε στο μενού πατήστε το κουμπί "⏸".



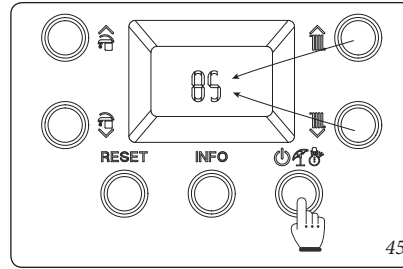
43

Στο πρώτο ψηφίο του κεντρικού δείκτη (19) εμφανίζεται η οικογένεια της παραμέτρου ενώ στο δεύτερο ψηφίο εμφανίζεται ο αριθμός της παραμέτρου.



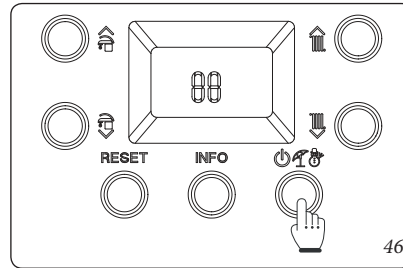
44

Πατώντας το κουμπί της λειτουργίας "⏸" εμφανίζεται η τιμή της επιλεγμένης παραμέτρου και μέσω των κουμπιών για τη ρύθμιση της θερμοκρασίας θέρμανσης "⏴⏵" μπορείτε να ρυθμίσετε την τιμή.



45

Πατήστε το κουμπί λειτουργίας "⏸" για ένα χρονικό διάστημα μεγαλύτερο από 1 δευτερόλεπτο για να αποθηκεύσετε την τιμή της παραμέτρου, η επιβεβαίωση παρέχεται από την εμφάνιση της επιγραφής "⏸" για 2 δευτερόλεπτα.



46

Αν θέλετε να εξέλθετε από μια παράμετρο χωρίς να αλλάξετε την τιμή πατήστε το κουμπί "RESET".

Εκτελείται η έξοδος από τη λειτουργία του προγραμματισμού περιμένοντας 15 λεπτό ή πατώντας τα κουμπιά "RESET".

Ακολουθία φάσεων προγραμματισμού.

RESET + INFO > 5"	Μενού "P" "t" "A" "S"	⏸	P0 ÷ P5 t0 ÷ t9 A0 ÷ A6 S0 ÷ S2	⏸	⏸	Τιμή παραμέτρου	⏴⏵	← RESET (Χωρίς αποθήκευση)	⏸
		⏸		⏸	⏸			⏸ > 1" (Αποθήκευση)	

47

Id Παράμετρος	Παράμετρος	Περιγραφή	Εύρος	Προεπιλογή	Προσαρ- μοσμένη τιμή
P0	Μέγιστο ισχύς νερού οικιακής χρήσης	Προσδιορίζει σε ποσοστά τη μέγιστη ισχύ του λέβητα στη φάση του ζεστού νερού οικιακής χρήσης στη μέγιστη διαθέσιμη ισχύ.	0 - 100 %	100 %	
P1	Ελάχιστη ισχύς θέρμανσης	Προσδιορίζει το ελάχιστο ποσοστό ισχύος στη φάση θέρμανσης	0 - P2	0 %	
P2	Μέγιστη ισχύς θέρμανσης	Προσδιορίζει σε ποσοστά τη μέγιστη ισχύ του λέβητα στη φάση της θέρμανσης σε σχέση με τη μέγιστη διαθέσιμη ισχύ.	0 - 100 %	Victrix Tera 28 1 G20 = 85 G31 = 82	
				Victrix Tera 32 1 G20 = 85 G31 = 85	
				Victrix Tera 38 1 G20 = 80 G31 = 81	
P3	-	Δεν είναι διαθέσιμο για αυτό το μοντέλο	-	-	
P4	Λειτουργία κυκλοφορητή	Ο κυκλοφορητής μπορεί να λειτουργεί με δύο τρόπους. - 0 διαλείπων: σε τρόπο "χειμώνα" ο κυκλοφορητής ελέγχεται από το θερμοστάτη περιβάλλοντος ή από το τηλεχειριστήριο - 1 συνεχές: σε τρόπο "χειμώνα" ο κυκλοφορητής τροφοδοτείται πάντα και επομένως είναι πάντα σε λειτουργία	0 - 1	0	
P5	Διόρθωση εξωτερικού αισθητήρα	Σε περίπτωση όπου η ανάγνωση του εξωτερικού αισθητήρα δεν είναι σωστή μπορείτε να τη διορθώσετε για να αντισταθμίσετε τυχόν περιβαλλοντικούς παράγοντες.	-9 ÷ 9 K	0	
P6	-	Δεν είναι διαθέσιμο για αυτό το μοντέλο	-	-	
P7	-	Δεν είναι διαθέσιμο για αυτό το μοντέλο	-	-	

Id Παράμετρος	Παράμετρος	Περιγραφή	Εύρος	Προεπιλογή	Προσαρ- μοσμένη τιμή
t0	Ελάχιστη θερμοκρασία του σημείου ρύθμισης θέρμανσης	Καθορίζει τη θερμοκρασία της ελάχιστης κατάθλιψης	20 ÷ 50 °C	25	
t1	Μέγιστη θερμοκρασία του σημείου ρύθμισης θέρμανσης	Καθορίζει τη θερμοκρασία της μέγιστης κατάθλιψης.	(t0+5) ÷ 85 °C	85	
t2	Χρονισμός ηλιακής καθυστέρησης	Ο λέβητας έχει ρυθμιστεί να ανάβει αμέσως μετά από ένα αίτημα για ζεστό νερό χρήσης. Στην περίπτωση συνδυασμού με έναν ηλιακό μπόιλερ ανάντη του λέβητα μπορείτε να αντισταθμίσετε την απόσταση μεταξύ του μπόιλερ και του λέβητα επιτρέποντας στο ζεστό νερό να φτάσει στο λέβητα. Ρυθμίστε τον αναγκαίο χρόνο για να βεβαιωθείτε ότι το νερό είναι αρκετά ζεστό (βλέπε παράγρ. Συνδυασμός ηλιακών συλλεκτών)	0 - 30 δευτερόλεπτα	2	
t3	Χρονοδιακόπτης προτεραιότητας ζεστού νερού οικιακής χρήσης.	Στη λειτουργία χειμώνα ο λέβητας στο τέλος ενός αιτήματος ζεστού νερού οικιακής χρήσης είναι προσχεδιασμένος για να αλλάξει τη λειτουργία σε τρόπο θέρμανσης περιβάλλοντος αν υπάρχει ενεργό ένα αίτημα Μέσω αυτής της θερμορύθμισης προσδιορίζεται ο χρόνος όπου ο λέβητας περιμένει πριν αλλάξει τον τρόπο λειτουργίας για να εκπληρώσει γρήγορα και άνετα ένα ενδεχόμενο επιπλέον αίτημα θέρμανσης ζεστού νερού οικιακής χρήσης	0 - 100 δευτερόλεπτα (step 10 δευτ.)	2	
t4	Χρονισμοί έναυσης θέρμανσης.	Ο λέβητας διαθέτει ένα ηλεκτρονικό χρονοδιακόπτη που εμποδίζει τις πολύ συχνές αναφλέξεις του καυστήρα σε φάση θέρμανσης.	0 - 600 δευτερόλεπτα (step 10 δευτ.)	18	
t5	Χρονοδιακόπτης ράμπας θέρμανσης	Ο λέβητας κατά την ενεργοποίηση κάνει μια ράμπα ώστε να φτάσει στη μέγιστη ισχύ στην οποία έχει ρυθμιστεί.	0 - 840 δευτερόλεπτα (step 10 δευτ.)	18	

t6	Καθυστέρηση αναφλέξεων θέρμανσης κατόπιν αιτήματος TA και CR	Ο λέβητας έχει ρυθμιστεί για να ανάβει 3 δευτερόλεπτα μετά το αίτημα. Σε περίπτωση ειδικών εγκαταστάσεων (πχ. εγκαταστάσεις σε ζώνες με θερμοστατικές βαλβίδες με κινητήρα κλπ), μπορεί να καταστεί απαραίτητη η καθυστέρηση της έναυσης.	0 - 600 δευτερόλεπτα (step 10 δευτ.)	0	
t7	Φωτισμός οθόνης	Καθορίζει τον τρόπο φωτισμού της οθόνης. - 0: η οθόνη φωτίζεται κατά τη διάρκεια της χρήσης και χαμηλώνει μετά από 15 δευτερόλεπτα αδράνειας, σε περίπτωση προβλήματος η οθόνη λειτουργεί με τρόπο που να αναβοσβήνει. - 1: φωτισμός οθόνης σβηστός. - 2: Η οθόνη είναι πάντα φωτισμένη.	0 - 2	0	
t8	Εμφάνιση οθόνης	Καθορίζει ότι θα εμφανίσει ο δείκτης 19 (Εικ. 37). "Θερινή" λειτουργία: - 0: ο δείκτης είναι πάντα σβηστός - 1: κυκλοφορητής ενεργός εμφανίζει τη θερμοκρασία παροχής. κυκλοφορητής σβηστός ο δείκτης είναι σβηστός Λειτουργία "Χειμώνας": - 0: εμφανίζει πάντα την τιμή που ρυθμίζεται επί του επιλογέα θέρμανσης - 1: κυκλοφορητής ενεργός εμφανίζει τη θερμοκρασία παροχής. κυκλοφορητής σβηστός εμφανίζει την τιμή που ρυθμίζεται επί του επιλογέα θέρμανσης	0 - 1	1	
t9	Αύξηση θερμοκρασίας off παροχής	Αυξάνει τη θερμοκρασία του σβηστού παροχής κατά τη φάση ενεργοποίησης μόνο στα πρώτα 60 δευτερόλεπτα. Μετά την ανίχνευση της φλόγας, η θερμοκρασία αυξάνεται κατά t9	0 - 15	0	

Id Παράμετρος	Παράμετρος	Περιγραφή	Εύρος	Προεπιλογή	Προσαρμοσμένη τιμή
A0	Υδραυλικό μοντέλο	Προσδιορίζει τον τύπο της υδραυλικής διάταξης που υπάρχει στο λέβητα. (0 = στιγμιαία 1 = μπόιλερ)	0 ÷ 1	0	
A1	Μέγιστη ταχύτητα κυκλοφορητή	Προσδιορίζει τη μέγιστη ταχύτητα λειτουργίας του κυκλοφορητή (Av A1 = A2 κυκλοφορητής λειτουργίας σε σταθερή ταχύτητα)	A2 - 9	9	
A2	Ελάχιστη ταχύτητα κυκλοφορητή	Προσδιορίζει την ελάχιστη ταχύτητα λειτουργίας του κυκλοφορητή.	1 - A1	Victrix Tera 28 1 6 Victrix Tera 32 1 5 Victrix Tera 38 1 5	
A3	Τρόπος λειτουργίας κυκλοφορητή	Προσδιορίζει τον τρόπο λειτουργίας του κυκλοφορητή - DELTA T = 0: αναλογικό μονομετρικό (βλέπε παράγρ. 1.29 - 1.30) - DELTA T = 5 ÷ 25 K: ΔT σταθερό (βλέπε παράγρ. 1.29 - 1.30)	0 ÷ 25	15	
A4	Offset παροχής μπόιλερ	Καθορίζει τη θερμοκρασία που πρέπει να προστεθεί στο σημείο ρύθμισης για τον υπολογισμό του σετ παροχής για τη θέρμανση του μπόιλερ (χρήσιμο μόνο με βραστήρα συνδυασμένο και παράμετρο A0=1).	5 ÷ 50 °C	25	
A5	Offset ενεργοποίηση νερού οικιακής χρήσης μπόιλερ	Τιμή θερμοκρασίας που πρέπει να αφαιρεθεί από το σημείο ρύθμισης νερού οικιακής χρήσης για τον υπολογισμό της ενεργοποίησης του λέβητα για τη θέρμανση του μπόιλερ (χρήσιμο μόνο με βραστήρα συνδυασμένο και παράμετρο A0=1).	0 ÷ 15 °C	3	
A6	Θερμοστάτης νερού χρήσης	Καθορίζει τον τρόπο απενεργοποίησης του νερού χρήσης - 0 Σταθερό: η θερμοκρασία σβησίματος καθορίζεται στη μέγιστη τιμή ανεξάρτητα από την τιμή που έχει ρυθμιστεί στον πίνακα ελέγχου. - 1 Συναφές: η απενεργοποίηση του λέβητα γίνεται με βάση τη ρυθμιζόμενη θερμοκρασία.	0 ÷ 1	0	

Victrix Tera 28 1

Id Παράμετρος	Παράμετρος	Περιγραφή	Εύρος	Προεπιλογή	Προσαρ- μοσμένη τιμή
S0	Ελάχιστος αριθμός στροφών ανεμιστήρα νερού οικιακής χρήσης	Καθορίζει την ταχύτητα της λειτουργίας του ανεμιστήρα στην ελάχιστη ισχύ νερού οικιακής χρήσης	20 ÷ 60 (x 50 =RPM)	27 (G20) 26 (G31)	
S1	Μέγιστος αριθμός στροφών ανεμιστήρα νερού οικιακής χρήσης	Καθορίζει την ταχύτητα της λειτουργίας του ανεμιστήρα στη μέγιστη ισχύ νερού οικιακής χρήσης	S0 ÷ 140 (x 50 =RPM)	121 (G20) 115 (G31)	
S2	Αρ. περιστροφών ανεμιστήρα κατά τη φάση ενεργοποίησης	Καθορίζει την ταχύτητα της λειτουργίας του ανεμιστήρα κατά τη διάρκεια της φάσης ενεργοποίησης	40 ÷ 80 (x 50 =RPM)	56 (G20) 56 (G31)	

Victrix Tera 32 1

Id Παράμετρος	Παράμετρος	Περιγραφή	Εύρος	Προεπιλογή	Προσαρ- μοσμένη τιμή
S0	Ελάχιστος αριθμός στροφών ανεμιστήρα νερού οικιακής χρήσης	Καθορίζει την ταχύτητα της λειτουργίας του ανεμιστήρα στην ελάχιστη ισχύ νερού οικιακής χρήσης	20 ÷ 60 (x 50 =RPM)	28 (G20) 28 (G31)	
S1	Μέγιστος αριθμός στροφών ανεμιστήρα νερού οικιακής χρήσης	Καθορίζει την ταχύτητα της λειτουργίας του ανεμιστήρα στη μέγιστη ισχύ νερού οικιακής χρήσης	S0 ÷ 140 (x 50 =RPM)	128 (G20) 121 (G31)	
S2	Αρ. περιστροφών ανεμιστήρα κατά τη φάση ενεργοποίησης	Καθορίζει την ταχύτητα της λειτουργίας του ανεμιστήρα κατά τη διάρκεια της φάσης ενεργοποίησης	40 ÷ 80 (x 50 =RPM)	56 (G20) 56 (G31)	

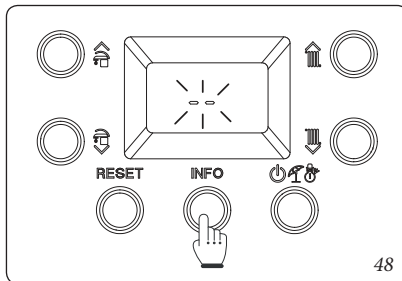
Victrix Tera 38 1

Id Παράμετρος	Παράμετρος	Περιγραφή	Εύρος	Προεπιλογή	Προσαρ- μοσμένη τιμή
S0	Ελάχιστος αριθμός στροφών ανεμιστήρα νερού οικιακής χρήσης	Καθορίζει την ταχύτητα της λειτουργίας του ανεμιστήρα στην ελάχιστη ισχύ νερού οικιακής χρήσης	20 ÷ 60 (x 50 =RPM)	27 (G20) 28 (G31)	
S1	Μέγιστος αριθμός στροφών ανεμιστήρα νερού οικιακής χρήσης	Καθορίζει την ταχύτητα της λειτουργίας του ανεμιστήρα στη μέγιστη ισχύ νερού οικιακής χρήσης	S0 ÷ 140 (x 50 =RPM)	122 (G20) 122 (G31)	
S2	Αρ. περιστροφών ανεμιστήρα κατά τη φάση ενεργοποίησης	Καθορίζει την ταχύτητα της λειτουργίας του ανεμιστήρα κατά τη διάρκεια της φάσης ενεργοποίησης	40 ÷ 80 (x 50 =RPM)	56 (G20) 56 (G31)	

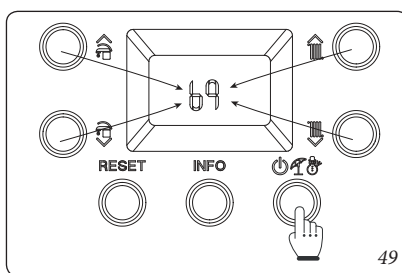
3.12 ΕΙΔΙΚΕΣ ΛΕΙΤΟΥΡΓΙΕΣ ΠΟΥ ΠΡΟΣΤΑΤΕΥΟΝΤΑΙ ΑΠΟ ΚΩΔΙΚΟ ΠΡΟΣΒΑΣΗΣ.

Προσοχή: ο λέβητας διαθέτει ορισμένες ειδικές λειτουργίες, για να έχετε πρόσβαση σε αυτές θα πρέπει ο λέβητας να είναι σε stand-by (☺).

ΣΗΜΕΙΩΣΗ: στην περίπτωση που ο λέβητας είναι συνδεδεμένος με το CAR² η λειτουργία “stand-by” επιτυγχάνεται μέσω του πίνακα του τηλεχειριστηρίου.



Πατήστε και κρατήστε πατημένο για χρονικό διάστημα μεγαλύτερο από 5 δευτερόλεπτα το κουμπί “INFO”. Στην οθόνη εμφανίζονται δύο γραμμές “-” που αναβοσβήνουν. Στο σημείο αυτό βάλτε τον κωδικό πρόσβασης για την πρόσβαση στο μενού προγραμματισμού.



Για να βάλετε το πρώτο ψηφίο χρησιμοποιήστε τα κουμπιά για τη ρύθμιση του νερού υγιεινής “☺☺”, για να βάλετε το δεύτερο ψηφίο χρησιμοποιήστε τα κουμπιά για τη ρύθμιση της θερμοκρασίας θέρμανσης “☺☺”. Για να επιβεβαιώσετε τον κωδικό πρόσβασης και να εισέλθετε στο μενού πατήστε το κουμπί της λειτουργίας “☺☺”.

Αφού εισέλθετε στο μενού μπορείτε να τρέξετε κυκλικά τις τρεις λειτουργίες που υπάρχουν (dI, MA, FU) πατώντας τα κουμπιά του νερού οικιακής χρήσης “☺☺”, για να εισέλθετε στο μενού πατήστε το κουμπί “☺☺” για να βγείτε περιμένετε 15 λεπτά ή πατήστε το κουμπί “RESET”.

3.13 ΛΕΙΤΟΥΡΓΙΑ ΘΕΡΜΑΝΣΗΣ ΔΙΑΣΤΡΩΣΗΣ.

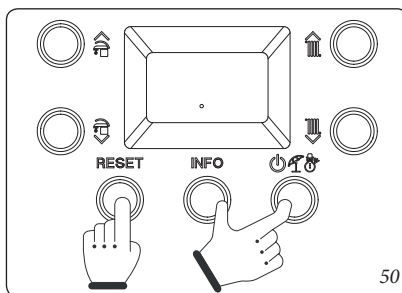
Ο λέβητας αποτελείται από μια λειτουργία για την εκτέλεση του θερμικού σοκ στις εγκαταστάσεις των πάνελ ακτινοβολίας νέας κατασκευής όπως απαιτείται από τον ισχύοντα νόμο.

Προσοχή: ανατρέξτε στον κατασκευαστή των πάνελ ακτινοβολίας για τα χαρακτηριστικά του θερμικού σοκ και τη σωστή εκτέλεση του.

ΣΗΜΕΙΩΣΗ: για να εκτελέσετε τη λειτουργία δεν θα πρέπει να είναι συνδεδεμένο κανένα τηλεχειριστήριο, ενώ σε περίπτωση εγκατάστασης που χωρίζεται σε περιοχές θα πρέπει να συνδέεται δρόντως τόσο ηλεκτρικά όσο και υδραυλικά.

Η λειτουργία ενεργοποιεί το λέβητα σε OFF πατώντας και κρατώντας πατημένο για περισσότερο από 5 δευτερόλεπτα τα κουμπιά “Reset” (Επιναφορά), “Info” (Πληροφορίες) και “Stand-by” (Αναμονή).

Η λειτουργία έχει μια διάρκεια 7 ημερών, 3 ημερών στη χαμηλή ρυθμισμένη θερμοκρασία και 4 ημέρες στην ανώτερη επιλεγμένη θερμοκρασία Εικ. 50).



Αφού ενεργοποιηθεί η λειτουργία εμφανίζονται σε ακολουθία το χαμηλότερο σετ (εύρος 20 ÷ 45 °C προεπιλογή = 25 °C) και το ανώτερο σετ (εύρος 25 ÷ 55 °C προεπιλογή = 45 °C). Η θερμοκρασία επιλέγεται από τα κουμπιά “☺☺” και επιβεβαιώνεται από το κουμπί “☺☺”.

Στο σημείο αυτό στην οθόνη εμφανίζεται η αντίστροφη μέτρηση σε ημέρες εναλλάξ με τη θερμοκρασία παροχής ρεύματος εκτός από τα κανονικά σύμβολα λειτουργίας του λέβητα.

Σε περίπτωση ανωμαλίας ή απουσίας τροφοδοσίας η λειτουργία διακόπτεται και επανέρχεται κατά την αποκατάσταση των κανονικών συνθηκών λειτουργίας στο σημείο όπου έγινε η διακοπή.

Κατά τη λήξη του χρόνου ο λέβητας επιστρέφει αυτόματα σε “Stand-by”, μπορείτε να διακόψετε επίσης τη λειτουργία πατώντας το κουμπί “☺☺”.

3.14 ΛΕΙΤΟΥΡΓΙΑ ΑΥΤΟΜΑΤΟΥ ΕΞΑΕΡΙΣΜΟΥ (dI).

Στην περίπτωση των νέων εγκαταστάσεων θέρμανσης και συγκεκριμένα για εγκαταστάσεις δαπέδου είναι πολύ σημαντικό ο απαερισμός να γίνεται σωστά. Η λειτουργία αποτελείται από την κυκλική ενεργοποίηση του κυκλοφορητή (100 s ON, 20 s OFF) και της βαλβίδας 3 οδών (120 s νερού χρήσης, 120 s θέρμανσης).

Η λειτουργία ενεργοποιείται με πρόσβαση στην ειδική λειτουργία “dI” όπως περιγράφεται στην Παράγραφο 3.12.

Η λειτουργία έχει μια διάρκεια 16,5 ωρών και μπορείτε να τη διακόψετε απλά πατώντας το κουμπί “RESET”.

Η ενεργοποίηση της λειτουργίας επισημαίνεται από την αντίστροφη μέτρηση που εμφανίζεται στο δείκτη (20).

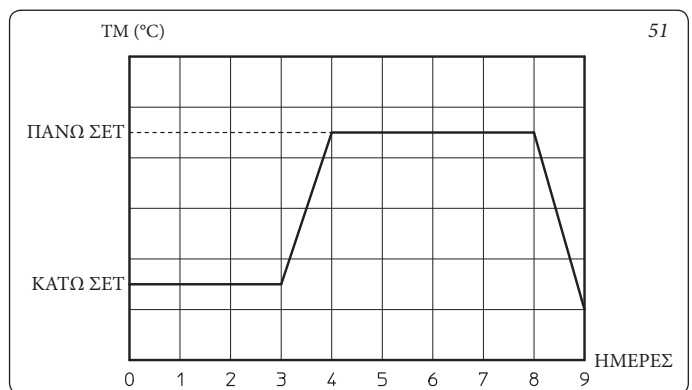
3.15 ΛΕΙΤΟΥΡΓΙΑ ΣΥΣΤΗΜΑΤΟΣ ΣΩΛΗΝΩΝ ΚΑΥΣΗΣ (FU).

Για να ενεργοποιήσετε τη λειτουργία “Σύστημα σωλήνων καύσης” εισέλθετε στις ειδικές λειτουργίες όπως περιγράφεται στην παράγραφο 3.12 και επιλέξτε τη λειτουργία “FU”.

Προσοχή: πριν εκτελέσετε τη δοκιμή βεβαιωθείτε ότι το σιφόνι αποστράγγισης συμπυκνώματος έχει γεμίσει σωστά και ότι το κύκλωμα αναρρόφησης αέρα και εκκένωσης καυσαερίων δεν παρουσιάζει κανένα είδος έμφραξης και ότι ο στεγανός θάλαμος είναι κλεισμένος καλά και ότι έχει ήδη εγκατασταθεί όλο το σύστημα σωλήνων καύσης.

Μέσω της λειτουργίας αυτής ο ανεμιστήρας ενεργοποιείται στη σταθερή ταχύτητα (6000 rpm) για 15 λεπτά.

Στη φάση αυτή τα σύμβολα (☺☺) και (☺☺) εμφανίζονται αναβοσβήνοντας, ενώ το σύμβολο (☺) εμφανίζεται αναμμένο σταθερά μπορείτε να διακόψετε τη λειτουργία απλά πατώντας το πλήκτρο “RESET”.





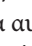


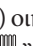


3.16 ΛΕΙΤΟΥΡΓΙΑ ΣΥΝΤΗΡΗΣΗΣ (MA).

Μέσω της λειτουργίας αυτής μπορείτε να ενεργοποιήσετε ορισμένα όργανα λειτουργίας του λέβητα χωρίς να τον θέσετε σε λειτουργία ελέγχοντας έτσι τη λειτουργικότητα.

Η λειτουργία ενεργοποιείται για 15 λεπτά και μπορείτε να τη διακόψετε πατώντας το κουμπί “RESET”.

Για να ενεργοποιήσετε τη λειτουργία “Συντήρηση” εισέλθετε στις ειδικές λειτουργίες όπως περιγράφεται στην παράγραφο 3.12 και επιλέξτε τη λειτουργία “MA”.

Μέσα στη λειτουργία μπορείτε να ενεργοποιήσετε τα ακόλουθα φορτία:

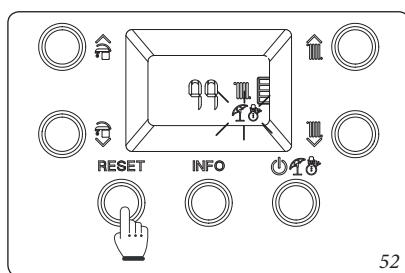
- Ανεμιστήρα (Fn): ο ανεμιστήρα μεταφέρεται στην ταχύτητα ενεργοποίησης. Μέσω των κουμπιών “ ” μπορείτε να αυξήσετε ή να μειώσετε την ταχύτητα του ίδιου του ανεμιστήρα.
- Κυκλοφορητής (Pu): ο κυκλοφορητής μεταφέρεται στη μέγιστη ταχύτητα, η σχετική ταχύτητα εμφανίζεται στην οθόνη, μέσω των κουμπιών “ ” μπορείτε να αυξήσετε ή να μειώσετε την ταχύτητα του ίδιου του κυκλοφορητή.
- Τρίοδη (3d): εμφανίζεται το σύμβολο στην οθόνη με βάση τη θέση της βαλβίδας, νερού () οικιακής χρήσης ή θέρμανσης () , μέσω των κουμπιών “ ” μπορείτε να αλλάξετε τη θέση της βαλβίδας περιμένοντας την ολοκλήρωση της μετάβασης από την μία κατάσταση στην άλλη.
- Ρυθμιζόμενο ρελέ (rI): ενεργοποιείται το ρυθμιζόμενο ρελέ αν υπάρχει στην κάρτα του λέβητα.

3.17 ΛΕΙΤΟΥΡΓΙΑ “ΚΑΘΑΡΙΣΜΟΣ ΚΑΠΝΟΔΟΧΟΥ”.

Αυτή η λειτουργία αν είναι ενεργή, αναγκάζει το λέβητα σε ισχύ που διαφοροποιείται για 15 λεπτά.

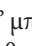

Σε αυτό το επίπεδο αποκλείονται όλες οι ρυθμίσεις και παραμένει ενεργός μόνο ο θερμοστάτης ασφαλείας και ο θερμοστάτης ορίου. Για να ενεργοποιήσετε τη λειτουργία καθαρισμού καπνοδόχου πρέπει να πατήσετε το κουμπί “RESET” μέχρι να ενεργοποιηθεί η λειτουργία εν απουσία του αιτήματος νερού οικιακής χρήσης.

Η ενεργοποίησή του υποδεικνύεται από τους δείκτες που αναβοσβήνουν ταυτόχρονα (17 και 18 Εικ. 37).

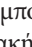
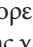




Αυτή η λειτουργία επιτρέπει στην τεχνικό να επαληθεύσει τις παραμέτρους καύσης.

Αφού ενεργοποιήσετε τη λειτουργία μπορείτε να επιλέξετε αν θέλετε να εκτελέσετε την επαλήθευση της κατάστασης θέρμανσης ή νερού χρήσης, ανοίγοντας μια οποιαδήποτε βαλβίδα του ζεστού νερού χρήσης.

Από τα κουμπιά “ ” μπορείτε να επιλέξετε το επίπεδο ισχύος μεταξύ των τριών προκαθορισμένων:

- “0%”
- Μέγιστη ισχύς θέρμανσης (P2)
- Μέγιστη ισχύς νερού οικιακής χρήσης (P0).

Από τα κουμπιά “ ” μπορείτε να επιλέξετε την ισχύ από 0% στη μέγιστη ισχύ νερού οικιακής χρήσης (P0) σε διαστήματα του 1 %.

Η λειτουργία της θέρμανσης ή του νερού χρήσης εμφανίζεται από τα αντίστοιχα σύμβολα  ή .

Αφού τελειώσετε τους ελέγχους απενεργοποιήστε τη λειτουργία σβήνοντας και ανάβοντας ξανά το λέβητα.

3.18 ΛΕΙΤΟΥΡΓΙΑ ΣΥΝΔΥΑΣΜΟΥ ΗΛΙΑΚΩΝ ΣΥΛΛΕΚΤΩΝ.

Ο λέβητας έχει ρυθμιστεί για να λαμβάνει νερό που έχει θερμανθεί από ένα σύστημα ηλιακών πάνελ έως τη μέγιστη θερμοκρασία των 65°C. Σε κάθε περίπτωση είναι πάντα αναγκαίο να τοποθετείτε μια βαλβίδα ανάμειξης στο υδραυλικό κύκλωμα ανάντη του λέβητα στην είσοδο του ζεστού νερού.

Για τη βελτιστοποίηση της λειτουργίας, όπου ο αισθητήρας δεν υπάρχει ήδη στο λέβητα, διατίθεται κατόπιν αιτήματος το κιτ ηλιακού αισθητήρα εισόδου (Εικ. 39):

- αν το κιτ αισθητήρα δεν υπάρχει συνιστάται η ρύθμιση της παραμέτρου A6 (θερμοστάτης νερού οικιακής χρήσης) ίσο με “1”.
- διαφορετικά, όπου έχει τοποθετηθεί το κιτ ή ο αισθητήρας υπάρχει ήδη στο λέβητα, η παράμετρος A6 πρέπει να παραμείνει ίση με “0”. Το κιτ αυτό επιτρέπει τη σύνδεση ενός αισθητήρα στο σωλήνα εισόδου κρύου νερού οικιακής χρήσης του λέβητα για την αποφυγή ανώφελων ενεργοποιήσεων σε εγκαταστάσεις που διαθέτουν θέρμανση νερού διαμέσου ηλιακών συστημάτων ή εναλλακτικών πηγών. Σε περίπτωση που το νερό εισόδου είναι αρκετά ζεστό ο λέβητας δεν ανάβει.

Και στις δύο περιπτώσεις (παρουσία ή όχι αισθητήρα) σας συνιστούμε να ρυθμίσετε την παράμετρο t3 (ηλιακό χρονοδιάγραμμα καθυστέρησης) για ένα επαρκές διάστημα επιτρέποντας τη ροή του νερού που υπάρχει μέσα στο κύκλωμα νερού οικιακής χρήσης ανάντη του λέβητα.

Όσο μεγαλύτερη είναι η απόσταση από το μπόιλερ, τόσο μεγαλύτερος θα είναι ο χρόνος αναμονής που θα πρέπει να ρυθμιστεί.

Εκτελέστε τις ρυθμίσεις αυτές, όταν ζητηθεί μια λήψη νερού οικιακής χρήσης, αφού περάσει ο ρυθμισμένος χρόνος στην παράμετρο “t3”, αν το νερό που εισέρχεται στο λέβητα είναι στην ίδια θερμοκρασία ή μεγαλύτερη σε σχέση με εκείνη που έχει ρυθμιστεί, ο λέβητας δεν ανάβει.

Σημείωση: για την καλή λειτουργία του λέβητα, η θερμοκρασία που έχει επιλεγεί στη βαλβίδα ανάμειξης θα πρέπει να είναι μεγαλύτερη των 5°C σε σχέση με τη θερμοκρασία που έχει επιλεγεί στον πίνακα ελέγχου του λέβητα.

3.19 ΛΕΙΤΟΥΡΓΙΑ ΞΕΜΠΛΟΚΑΡΙΣΜΑΤΟΣ ΑΝΤΛΙΑΣ.

Ο λέβητας διαθέτει μια λειτουργία που ενεργοποιεί την αντλία τουλάχιστον 1 φορά κάθε 24 ώρες για τη διάρκεια των 30 δευτερολέπτων έτσι ώστε να μειωθεί ο κίνδυνος μπλοκαρίσματος της αντλίας λόγω μεγάλου διαστήματος αδράνειας.

3.20 ΛΕΙΤΟΥΡΓΙΑ ΞΕΜΠΛΟΚΑΡΙΣΜΑΤΟΣ ΤΡΙΩΝ ΟΔΩΝ.

Τόσο στη φάση “νερού χρήσης” όσο και “νερού θέρμανσης” ο λέβητας διαθέτει μια λειτουργία που μετά από 24 ώρες από την τελευταία λειτουργία του μηχανοκίνητου συστήματος τριών οδών το ενεργοποιεί εκτελώντας έναν ολόκληρο κύκλο έτσι ώστε να μειωθεί ο κίνδυνος μπλοκαρίσματος τριών οδών λόγω μεγάλης περιόδου αδράνειας.

3.21 ΑΝΤΙΨΥΚΤΙΚΗ ΛΕΙΤΟΥΡΓΙΑ ΚΑΛΟΡΙΦΕΡ.

Αν το νερό επιστροφής εγκατάστασης είναι σε θερμοκρασία χαμηλότερη των 4°C, ο λέβητας τίθεται σε λειτουργία μέχρι να φτάσουν οι 42°C.

3.22 ΑΠΟΣΥΝΑΡΜΟΛΟΓΗΣΗ ΤΟΥ ΠΕΡΙΒΛΗΜΑΤΟΣ.

Για μια εύκολη συντήρηση του λέβητα μπορείτε να αποσυναρμολογήσετε πλήρως το περίβλημα ακολουθώντας τις παρακάτω απλές οδηγίες:

• Κάτω σχάρα (Εικ. 53).

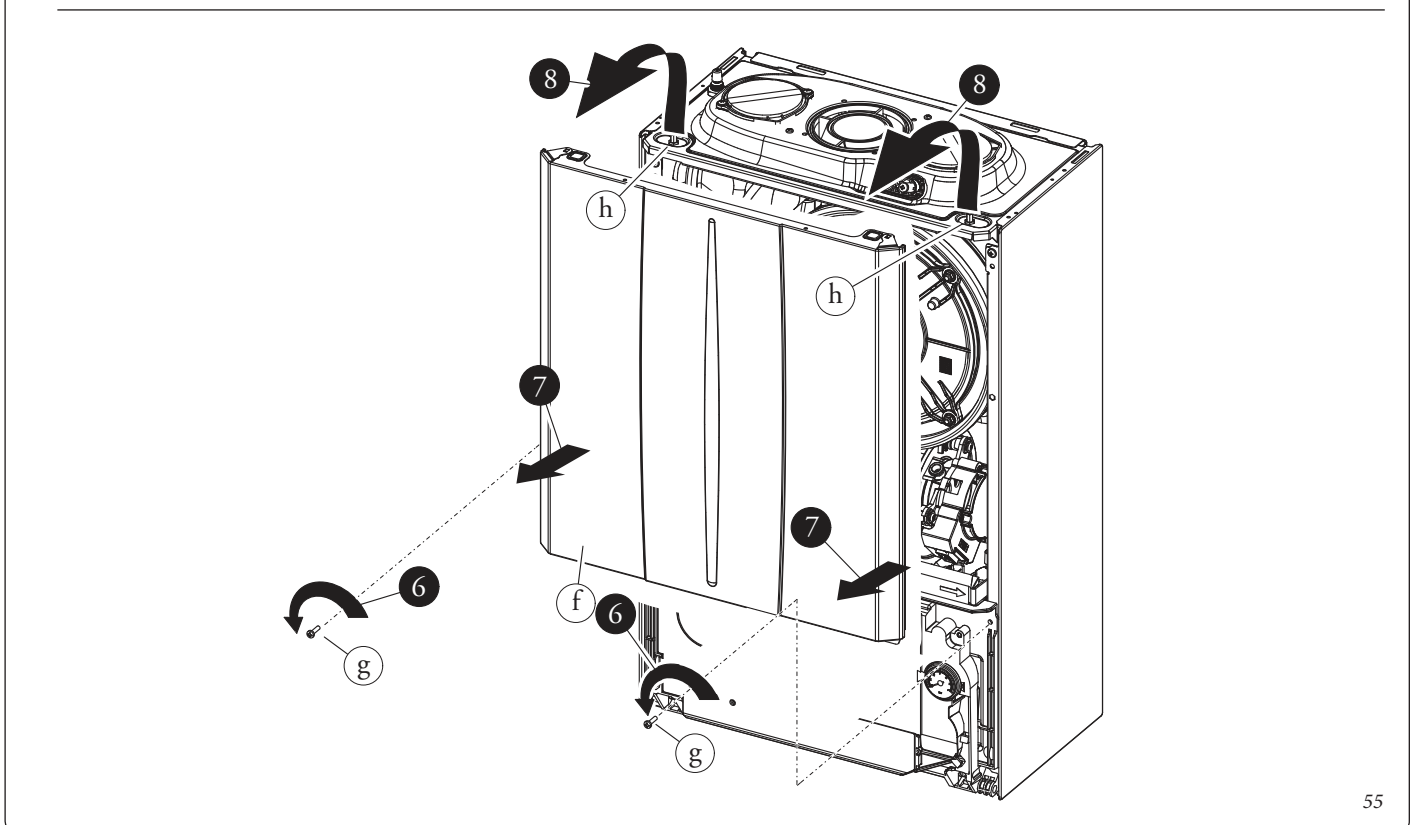
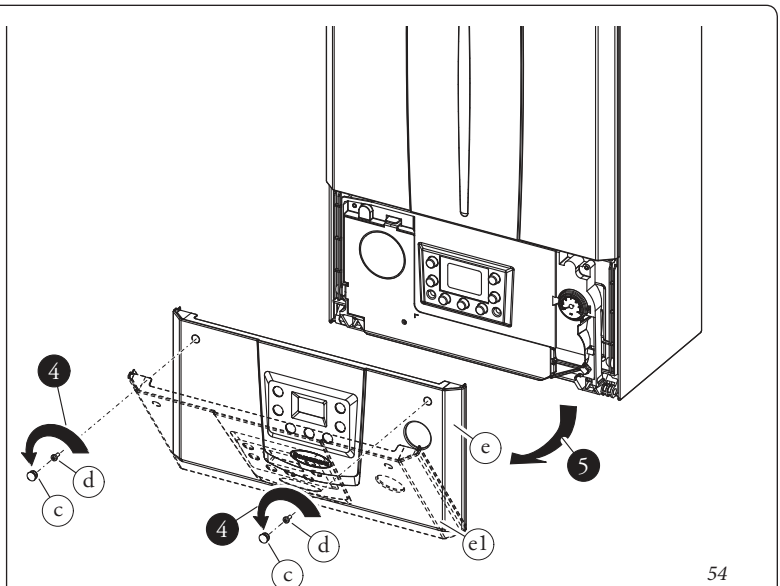
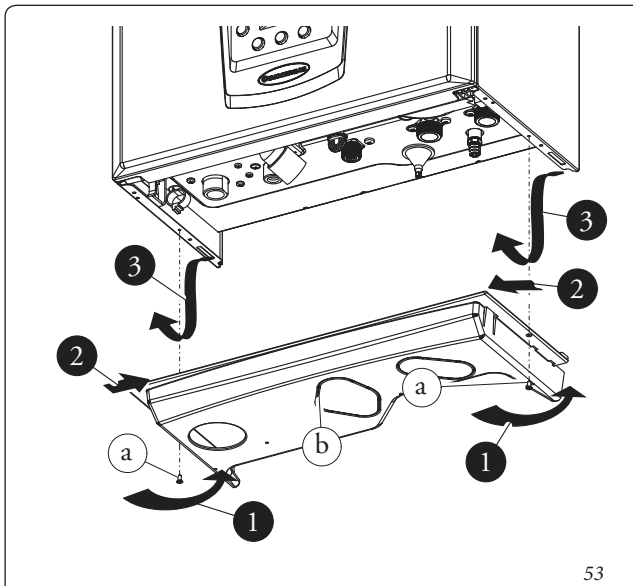
- 1) Βιδώστε τις δύο βίδες (a).
- 2) Πατήστε προς τα μέσα στους γάντζους που μπλοκάρουν την κάτω σχάρα (b).
- 3) Αφαιρέστε τη σχάρα (b).

• Μπροστινό μέρος (Εικ. 54).

- 4) Βγάλτε τα πώματα κάλυψης (c) και ξεβιδώστε τις βίδες (d).
- 5) Τραβήξτε προς το μέρος σας το μπροστινό μέρος (e) και αποσυνδέστε το από την κάτω θέση.

• Πρόσοψη (Εικ. 55).

- 6) Βιδώστε τις δύο βίδες (g).
- 7) Τραβήξτε ελαφρά προς το μέρος σας την πρόσοψη (f).
- 8) Απαγκιστρώστε την πρόσοψη (f) από τους πείρου (h) τραβώντας την προς το μέρος σας και ταυτόχρονα σπρώξτε προς τα πάνω.



• Πίνακας οργάνων (Εικ. 56).

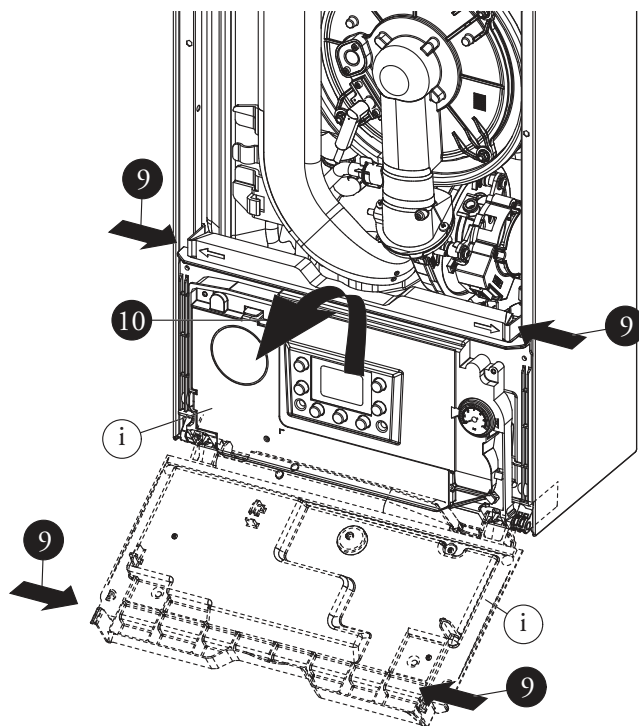
9) Πατήστε τους γάντζους που υπάρχουν στο πλαίσιο του πίνακα οργάνων (i).

10) Αφήστε τον πίνακα οργάνων να ταλαντευτεί (i) προς το μέρος σας.

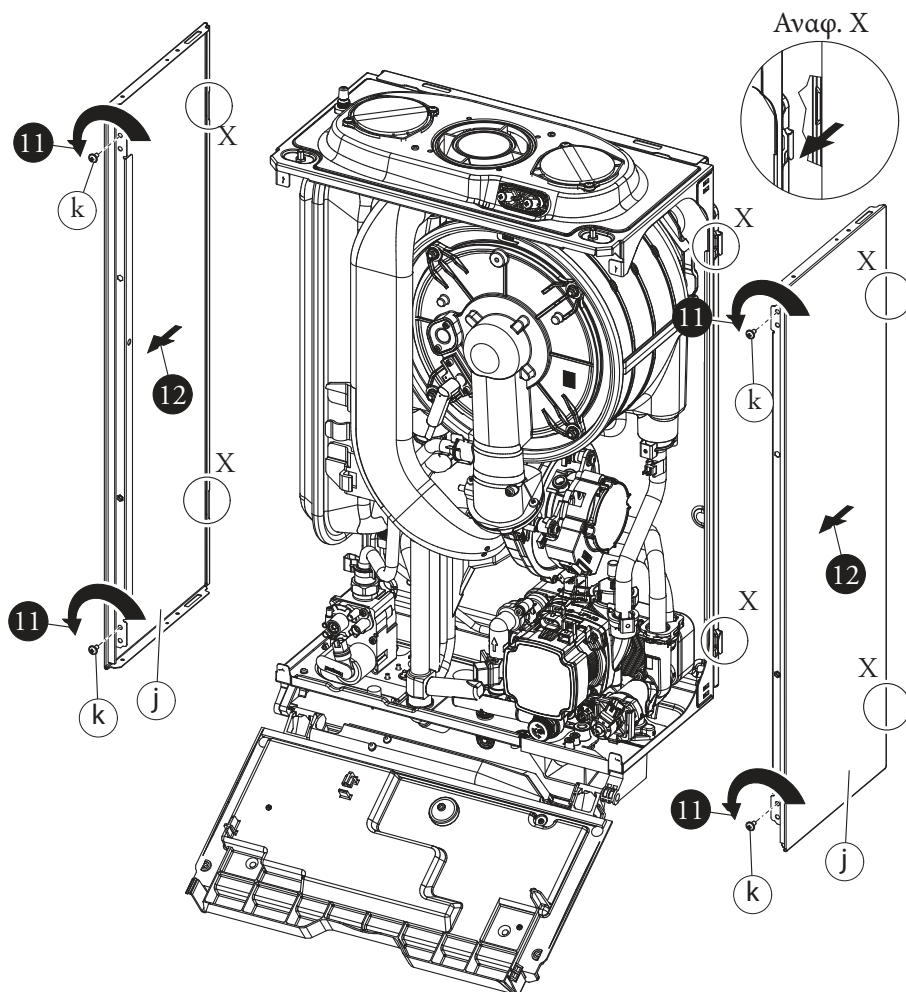
• Πλευρές (Εικ. 57).

11) Ξεβιδώστε τις βίδες (k) στερέωσης πλευρών (j).

12) Αποσυναρμολογήστε τις πλευρές βγάζοντάς τες από την πίσω θέση (Αναφ. X).



56



57

4 ΤΕΧΝΙΚΑ ΣΤΟΙΧΕΙΑ.

4.1 ΜΕΤΑΒΛΗΤΗ ΘΕΡΜΙΚΗ ΙΣΧΥΣ.

ΣΗΜΕΙΩΣΗ: τα στοιχεία ισχύος στον πίνακα έχουν αποκτηθεί με το σωλήνα αναρρόφησης-εκκένωσης μήκους 0,5 μέτρων. Η ροή των αερίων αναφέρονται σε θερμαντική ισχύ που είναι χαμηλότερη από τη θερμοκρασία των 15°C και από την πίεση των 1013 mbar.

Victrix Tera 28 1.

ΙΣΧΥΣ ΘΕΡΜΙΚΗ	ΙΣΧΥΣ ΘΕΡΜΙΚΗ		ΜΕΘΑΝΙΟ (G20)		ΠΡΟΠΑΝΙΟ (G31)	
			ΔΙΑΜΟΡΦΩΣΗ	ΠΑΡΟΧΗ ΑΕΡΙΟΥ ΚΑΥΣΤΗΡΑΣ	ΔΙΑΜΟΡΦΩΣΗ	ΠΑΡΟΧΗ ΑΕΡΙΟΥ ΚΑΥΣΤΗΡΑΣ
(kW)	(kcal/h)		(%)	(m ³ /h)	(%)	(kg/h)
28,3	24295	NEPO ΟΙΚΙΑΚΗΣ ΧΡΗΣΗΣ	99	3,06	99	2,25
27,5	23650		97	2,98	97	2,19
26,5	22790		93	2,87	92	2,11
25,5	21930		89	2,76	88	2,03
24,1	20717		85	2,61	82	1,91
23,5	20210	ΘΕΡΜ. + NEPO ΟΙΚΙΑΚΗΣ ΧΡΗΣΗΣ	81	2,54	80	1,87
22,5	19350		78	2,44	75	1,79
21,5	18490		74	2,33	71	1,71
20,5	17630		70	2,22	67	1,63
19,5	16770		66	2,11	63	1,55
18,5	15910		62	2,01	59	1,47
17,5	15050		58	1,90	55	1,39
16,5	14190		54	1,79	51	1,31
15,5	13330		50	1,68	47	1,24
14,5	12470		45	1,58	42	1,16
13,5	11610		41	1,47	38	1,08
12,5	10750		37	1,36	34	1,00
11,5	9890		33	1,26	30	0,92
10,5	9030		29	1,15	26	0,84
9,5	8170		24	1,04	22	0,76
8,5	7310		20	0,93	18	0,68
7,5	6450		16	0,82	14	0,61
6,5	5590		11	0,72	10	0,53
5,5	4730		7	0,61	6	0,45
4,5	3870		2	0,50	2	0,37
4,3	3689	1	0,48	1	0,35	

Victrix Tera 32 1.

ΙΣΧΥΣ ΘΕΡΜΙΚΗ	ΙΣΧΥΣ ΘΕΡΜΙΚΗ		ΜΕΘΑΝΙΟ (G20)		ΠΡΟΠΑΝΙΟ (G31)	
			ΔΙΑΜΟΡΦΩΣΗ	ΠΑΡΟΧΗ ΑΕΡΙΟΥ ΚΑΥΣΤΗΡΑΣ	ΠΑΡΟΧΗ ΑΕΡΙΟΥ ΚΑΥΣΤΗΡΑΣ	
(kW)	(kcal/h)		(%)	(m ³ /h)	(kg/h)	
32,0	27520	NEPO ΟΙΚΙΑΚΗΣ ΧΡΗΣΗΣ	99	3,45	2,53	
31,0	26660		96	3,34	2,45	
30,0	25800		92	3,24	2,38	
29,0	24940		89	3,13	2,30	
28,0	24080		85	3,03	2,22	
27,0	23220	ΘΕΡΜ. + NEPO ΟΙΚΙΑΚΗΣ ΧΡΗΣΗΣ	81	2,92	2,14	
26,0	22360		78	2,81	2,06	
25,0	21500		74	2,70	1,98	
24,0	20640		71	2,60	1,91	
23,0	19780		67	2,49	1,83	
22,0	18920		63	2,38	1,75	
21,0	18060		60	2,28	1,67	
20,0	17200		56	2,17	1,59	
19,0	16340		53	2,06	1,51	
18,0	15480		49	1,96	1,44	
17,0	14620		45	1,85	1,36	
16,0	13760		42	1,74	1,28	
15,0	12900		38	1,63	1,20	
14,0	12040		35	1,53	1,12	
13,0	11180		31	1,42	1,04	
12,0	10320		27	1,31	0,96	
11,0	9460		24	1,21	0,88	
10,0	8600		20	1,10	0,81	
9,0	7740		17	0,99	0,73	
8,0	6880		13	0,88	0,65	
7,0	6020	9	0,77	0,57		
6,0	5160	5	0,66	0,49		
5,0	4300	2	0,55	0,41		
4,9	4214	1	0,54	0,40		

Victrix Tera 38 1.

			ΜΕΘΑΝΙΟ (G20)		ΠΡΟΠΑΝΙΟ (G31)	
ΙΣΧΥΣ ΘΕΡΜΙΚΗ	ΙΣΧΥΣ ΘΕΡΜΙΚΗ		ΔΙΑΜΟΡΦΩΣΗ	ΠΑΡΟΧΗ ΑΕΡΙΟΥ ΚΑΥΣΤΗΡΑΣ	ΔΙΑΜΟΡΦΩΣΗ	ΠΑΡΟΧΗ ΑΕΡΙΟΥ ΚΑΥΣΤΗΡΑΣ
(kW)	(kcal/h)		(%)	(m ³ /h)	(%)	(kg/h)
37,9	32594	ΝΕΡΟ ΟΙΚΙΑΚΗΣ ΧΡΗΣΗΣ	99	4,13	99	3,03
32,0	27520	ΘΕΡΜ. + ΝΕΡΟ ΟΙΚΙΑΚΗΣ ΧΡΗΣΗΣ	80	3,46	81	2,54
6,3	5404		1	0,69	1	0,50
6,1	5246		1	0,67	-	-

4.2 ΠΑΡΑΜΕΤΡΟΙ ΚΑΥΣΗΣ.

		G20	G31
Πίεση τροφοδοσίας	mbar (mm H ₂ O)	20 (204)	37 (377)
Victrix Tera 28 1			
Διάμετρος ακροφυσίου αερίου	mm	5,00	3,80
Ροή των καπνών με ονομαστική ισχύ	kg/h	44	43
Ροή των καπνών με ελάχιστη ισχύ	kg/h	8	7
CO ₂ σε Π. Ονομ./Ελάχ.	%	9,70 / 8,80	11,40 / 10,60
CO σε 0% του O ₂ σε Π. Ονομ./Ελάχ.	ppm	360 / 7	560 / 9
NO _x σε 0% του O ₂ σε Π. Ονομ./Ελάχ.	mg/kWh	65 / 22	81 / 55
Θερμοκρασία καπνών σε ονομαστική ισχύ	°C	70	70
Θερμοκρασία καπνών σε ελάχιστη ισχύ	°C	64	63
Victrix Tera 32 1			
Διάμετρος ακροφυσίου αερίου	mm	6,00	4,30
Ροή των καπνών με ονομαστική ισχύ	kg/h	51	50
Ροή των καπνών με ελάχιστη ισχύ	kg/h	9	9
CO ₂ σε Π. Ονομ./Ελάχ.	%	9,50 / 8,60	11,20 / 10,00
CO σε 0% του O ₂ σε Π. Ονομ./Ελάχ.	ppm	300 / 5	430 / 5
NO _x σε 0% του O ₂ σε Π. Ονομ./Ελάχ.	mg/kWh	56 / 18	89 / 39
Θερμοκρασία καπνών σε ονομαστική ισχύ	°C	57	60
Θερμοκρασία καπνών σε ελάχιστη ισχύ	°C	58	60
Victrix Tera 38 1			
Διάμετρος ακροφυσίου αερίου	mm	6,70	4,90
Ροή των καπνών με ονομαστική ισχύ	kg/h	63	65
Ροή των καπνών με ελάχιστη ισχύ	kg/h	11	12
CO ₂ σε Π. Ονομ./Ελάχ.	%	9,20 / 8,50	10,09 / 9,41
CO σε 0% του O ₂ σε Π. Ονομ./Ελάχ.	ppm	290 / 10	292 / 7
NO _x σε 0% του O ₂ σε Π. Ονομ./Ελάχ.	mg/kWh	70 / 14	71 / 19
Θερμοκρασία καπνών σε ονομαστική ισχύ	°C	59	59
Θερμοκρασία καπνών σε ελάχιστη ισχύ	°C	51	54

Παράμετροι καύσης: συνθήκες μέτρησης του βαθμού απόδοσης (θερμοκρασία παροχής / θερμοκρασία επιστροφής = 80 / 60 °C), αναφορά θερμοκρασίας περιβάλλοντος = 15 °C.

4.3 ΤΕΧΝΙΚΑ ΣΤΟΙΧΕΙΑ.

		Victrix Tera 28 1	Victrix Tera 32 1	Victrix Tera 38 1
Ωφέλιμη θερμική ισχύς νερού οικιακής χρήσης	kW (kcal/h)	28,8 (24773)	32,6 (28047)	39,0 (33567)
Ωφέλιμη θερμική ισχύς θέρμανσης	kW (kcal/h)	24,6 (21194)	28,6 (24588)	32,7 (28139)
Ελάχιστη θερμική ισχύς	kW (kcal/h)	4,5 (3862)	5,1 (4413)	6,3 (5436)
Θερμική ισχύς νερού οικιακής χρήσης (ωφέλιμη)	kW (kcal/h)	28,3 (24295)	32,0 (27520)	37,9 (32594)
Θερμική ονομαστική ισχύς θέρμανσης (ωφέλιμη)	kW (kcal/h)	24,1 (20717)	28,0 (24080)	32,0 (27520)
Ωφέλιμη ελάχιστη θερμική ισχύς	kW (kcal/h)	4,3 (3689)	4,9 (4214)	6,1 (5246)
Ονομ./ελάχ. ωφέλιμη θερμική απόδοση 80/60	%	97,8 / 95,5	97,9 / 95,5	97,8 / 96,5
Ονομ./ελάχ. ωφέλιμη θερμική απόδοση 50/30	%	106,1 / 106,1	106,0 / 108,2	105,3 / 104,3
Ονομ./ελάχ. ωφέλιμη θερμική απόδοση 40/30	%	108,2 / 108,3	107,9 / 108,2	107,1 / 107,4
Απώλεια θερμότητας στο περίβλημα με καυστήρα On/Off (80-60°C)	%	0,34 / 0,20	0,30 / 0,30	0,24 / 0,40
Απώλεια θερμότητας στην καπνοδόχο καυστήρα On/Off (80-60°C)	%	0,02 / 1,70	0,02 / 2,20	0,01 / 2,50
Μέγιστη πίεση λειτουργίας κυκλώματος θέρμανσης	bar	3	3	3
Μέγιστη θερμοκρασία λειτουργίας κυκλώματος θέρμανσης	°C	90	90	90
Ρυθμιζόμενη θερμοκρασία θέρμανσης (μέγιστη λειτουργία πεδίου)	°C	20 - 85	20 - 85	20 - 85
Δοχείο διαστολής εγκατάστασης συνολικός όγκος	l	5,8	6,4	7,1
Προφόρτωση δοχείου διαστολής	bar	1,0	1,0	1,0
Περιεχόμενο νερού της γεννήτριας	l	2,2	2,41	3,8
Διαθέσιμο μονομετρικό με ροή 1000 l/h	kPa (m H ₂ O)	26,4 (2,7)	30,1 (3,1)	30,7 (3,1)
Ωφέλιμη θερμική ισχύς παραγωγής ζεστού νερού	kW (kcal/h)	28,3 (24295)	32,0 (27520)	37,9 (32594)
Ρυθμιζόμενη θερμοκρασία ζεστού νερού οικιακής χρήσης	°C	30 - 60	30 - 60	30 - 60
Ελάχιστη πίεση (δυναμική) κύκλωμα νερού χρήσης	bar	0,3	0,3	0,3
Μέγιστη πίεση λειτουργίας κυκλώματος νερού θέρμανσης	bar	10	10	10
Συνεχής ικανότητα λήψης (ΔΤ 30°C)	l/min	14,1	16,5	18,6
Βάρος γεμάτου λέβητα	kg	35,8	37,91	40,50
Βάρος άδειου λέβητα	kg	33,6	35,50	36,70
Ηλεκτρική σύνδεση	V/Hz	230 / 50	230 / 50	230 / 50
Ονομαστική κατανάλωση	A	0,6	0,76	0,95
Εγκατεστημένη ηλεκτρική ισχύς	W	80	105	120
Κατανάλωση ισχύος από τον κυκλοφορητή	W	41	51	54
Τιμή EEI	-	≤ 0,20 - Εξάρτ. 3	≤ 0,20 - Εξάρτ. 3	≤ 0,20 - Part. 3
Προστασία ηλεκτρικής εγκατάστασης μηχανήματος	-	IPX5D	IPX5D	IPX5D
Μέγιστη θερμοκρασία των προϊόντων της καύσης	°C	75	75	75
Μέγιστη θερμοκρασία υπερθέρμανσης καπνών	°C	120	120	120
Κατηγορία NO _x	-	6	6	6
NO _x σταθμισμένο	mg/kWh	35,0	30,0	39,0
CO σταθμισμένο	mg/kWh	20,0	15,0	68,0
Είδος μηχανήματος	C13 / C13x / C33 / C33x / C43 / C43x / C53 / C63 / C83 / C83x / C93 / C93x / B23 / B33 / B53p			(**)
Victrix Tera 38 1 (**) Είδος μηχανήματος	C13 / C13x / C33 / C33x / C43 / C43x / C53 / C53x / C63 / C63x / C83 / C83x / C93 / C93x / B23p / B33 / B53p			
Κατηγορία	II 2H3P			

- Τα στοιχεία σχετικά με την παροχή του ζεστού οικιακής χρήσης αναφέρονται σε μια δυναμική πίεση εισόδου 2 bar και σε μια θερμοκρασία εισόδου των 15°C. Οι τιμές έχουν ανιχνεύονται στην έξοδο του λέβητα λαμβάνοντας υπόψη ότι για τη λήψη των στοιχείων που έχουν δηλωθεί είναι απαραίτητη η ανάμειξη με κρύο νερό.

- * Η απόδοση αναφέρεται στην κατώτερη θερμαντική ισχύ.
- Η σταθμισμένη τιμή του NO_x αναφέρεται στην κατώτερη θερμαντική ισχύ.

4.4 ΛΕΖΑΝΤΑ ΠΙΝΑΚΑ ΣΤΟΙΧΕΙΩΝ.

Md		Cod. Md	
Sr N°	CHK	Cod. PIN	
Type			
Q _{nw} /Q _n min.	Q _{nw} /Q _n max.	P _n min.	P _n max.
PMS	PMW	D	TM
NO _x Class			
			CONDENSING

ΣΗΜΕΙΩΣΗ: τα τεχνικά στοιχεία αναφέρονται στην πινακίδα στοιχείων του λέβητα

	GRE
Md	Μοντέλο
Cod. Md	Κωδικός μοντέλου
Sr N°	Αριθμός σειράς
CHK	Check (έλεγχος)
Cod. PIN	Κωδικός PIN
Type	Τυπολογία εγκατάστασης (αναφ. CEN TR 1749)
Q _{nw} min.	Ελάχιστη θερμική ισχύς ζεστού νερού οικιακής χρήσης
Q _n min.	Ελάχιστη θερμική ισχύς θέρμανσης
Q _{nw} max.	Μέγιστη θερμική παροχή νερού οικιακής χρήσης
Q _n max.	Μέγιστη θερμική ισχύς θέρμανσης
P _n min.	Ελάχιστη θερμική ισχύς
P _n max.	Μέγιστη θερμική ισχύς
PMS	Μέγιστη πίεση εγκατάστασης
PMW	Μέγιστη πίεση ζεστού νερού οικιακής χρήσης
D	Συγκεκριμένη ροή
TM	Μέγιστη θερμοκρασία λειτουργίας
NO _x Class	Κατηγορία NO _x
CONDENSING	Λέβητας συμπύκνωσης

4.5 ΤΕΧΝΙΚΕΣ ΠΑΡΑΜΕΤΡΟΙ ΓΙΑ ΜΙΚΤΟΥΣ ΛΕΒΗΤΕΣ (ΣΕ ΣΥΜΜΟΡΦΩΣΗ ΜΕ ΤΟΝ ΚΑΝΟΝΙΣΜΟ 813/2013).

Οι αποδόσεις που υπάρχουν στους πίνακες που ακολουθούν αναφέρονται στην ανώτατη θερμαντική ισχύ.

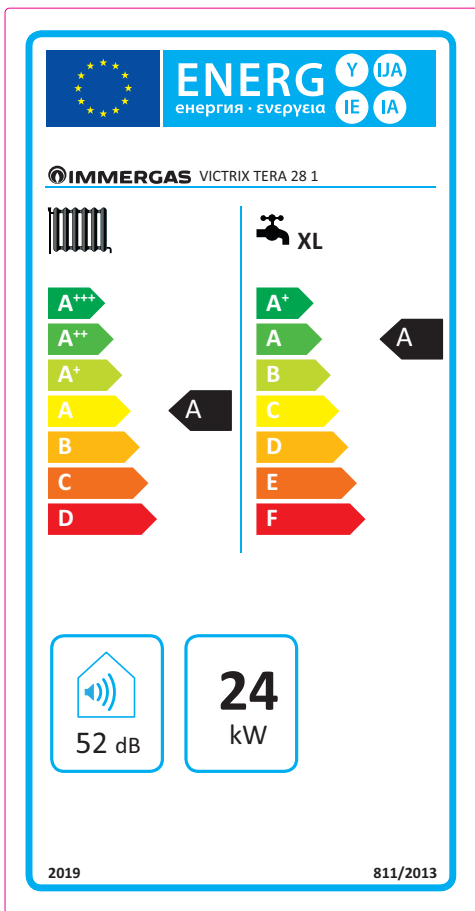
Μοντέλο/α:				Victrix Tera 28 1			
Λέβητες συμπύκνωσης:				NAI			
Λέβητας χαμηλής θερμοκρασίας:				OXI			
Λέβητας τύπου B1:				OXI			
Μονάδα συμπαραγωγής για τη θέρμανση του περιβάλλοντος:				OXI Διαθέτει επιπλέον σύστημα θέρμανσης:			OXI
Συσκευή μικτής θέρμανσης:				NAI			
Στοιχείο	Σύμβολο	Τιμή	Μονάδα	Στοιχείο	Σύμβολο	Τιμή	Μονάδα
Ωφέλιμη θερμική ισχύς	P_n	24	kW	Εποχιακή ενεργειακή απόδοση της θέρμανσης περιβάλλοντος	η_s	93	%
Μόνο για λέβητες θέρμανσης και μικτούς λέβητες: ωφέλιμη θερμική ισχύς				Μόνο για λέβητες θέρμανσης και μικτούς λέβητες: ωφέλιμη απόδοση			
Στην ονομαστική θερμική ισχύ σε ρύθμιση υψηλής θερμοκρασίας (*)	P_4	24,0	kW	Στην ονομαστική θερμική ισχύ σε ρύθμιση υψηλής θερμοκρασίας (*)	η_4	88,1	%
Στο 30% της ονομαστικής θερμικής ισχύος σε ρύθμιση χαμηλής θερμοκρασίας (**)	P_1	8,0	kW	Στο 30% της ονομαστικής θερμικής ισχύος σε ρύθμιση χαμηλής θερμοκρασίας (**)	η_1	97,6	%
Βοηθητική κατανάλωση ηλεκτρισμού				Άλλα στοιχεία			
Με πλήρες φορτίο	el_{max}	0,010	kW	Απώλεια θερμότητας σε αναμονή	P_{stby}	0,057	kW
Με μερικό φορτίο	el_{min}	0,005	kW	Ενεργειακή κατανάλωση ενεργοποίησης καυστήρα	P_{ign}	0,000	kW
Σε λειτουργία αναμονής	P_{SB}	0,002	kW	Εκπομπές οξειδίων του αζώτου	NO_x	35	mg / kWh
Για συσκευές μικτής θέρμανσης							
Δηλωμένο προφίλ φορτίου	XL			Απόδοση παραγωγής ζεστού νερού οικιακής χρήσης	η_{WH}	87	%
Καθημερινή κατανάλωση ηλεκτρικής ενέργειας	Q_{elec}	0,122	kWh	Καθημερινή κατανάλωση αερίου	Q_{fuel}	22,406	kWh
Στοιχεία επικοινωνίας	IMMERGAS S.p.A. VIA CISA LIGURE, 95 - 42041 BRESCELLO (RE) ITALY						
(*) Σύστημα υψηλής θερμοκρασίας σημαίνει 60° C για επιστροφή και 80° C κατά την παροχή.							
(**) Ρύθμιση χαμηλής θερμοκρασίας για λέβητες συμπύκνωσης σημαίνει 30° C , για λέβητες χαμηλής θερμοκρασίας 37° C και για τις άλλες συσκευές 50° C θερμοκρασία επιστροφής.							

Μοντέλο/α:				Victrix Tera 32 1			
Λέβητες συμπύκνωσης:				NAI			
Λέβητας χαμηλής θερμοκρασίας:				OXI			
Λέβητας τύπου B1:				OXI			
Μονάδα συμπαραγωγής για τη θέρμανση του περιβάλλοντος:				OXI Διαθέτει επιπλέον σύστημα θέρμανσης:			OXI
Συσκευή μικτής θέρμανσης:				NAI			
Στοιχείο	Σύμβολο	Τιμή	Μονάδα	Στοιχείο	Σύμβολο	Τιμή	Μονάδα
Ωφέλιμη θερμική ισχύς	P_n	28	kW	Εποχιακή ενεργειακή απόδοση της θέρμανσης περιβάλλοντος	η_s	93	%
Μόνο για λέβητες θέρμανσης και μικτούς λέβητες: ωφέλιμη θερμική ισχύς				Μόνο για λέβητες θέρμανσης και μικτούς λέβητες: ωφέλιμη απόδοση			
Στην ονομαστική θερμική ισχύ σε ρύθμιση υψηλής θερμοκρασίας (*)	P_4	28,0	kW	Στην ονομαστική θερμική ισχύ σε ρύθμιση υψηλής θερμοκρασίας (*)	η_4	87,85	%
Στο 30% της ονομαστικής θερμικής ισχύος σε ρύθμιση χαμηλής θερμοκρασίας (**)	P_1	9,3	kW	Στο 30% της ονομαστικής θερμικής ισχύος σε ρύθμιση χαμηλής θερμοκρασίας (**)	η_1	97,58	%
Βοηθητική κατανάλωση ηλεκτρισμού				Άλλα στοιχεία			
Με πλήρες φορτίο	el_{max}	0,012	kW	Απώλεια θερμότητας σε αναμονή	P_{stby}	0,0573	kW
Με μερικό φορτίο	el_{min}	0,006	kW	Ενεργειακή κατανάλωση ενεργοποίησης καυστήρα	P_{ign}	0,000	kW
Σε λειτουργία αναμονής	P_{SB}	0,002	kW	Εκπομπές οξειδίων του αζώτου	NO_x	30	mg / kWh
Για συσκευές μικτής θέρμανσης							
Δηλωμένο προφίλ φορτίου	XL			Απόδοση παραγωγής ζεστού νερού οικιακής χρήσης	η_{WH}	87	%
Καθημερινή κατανάλωση ηλεκτρικής ενέργειας	Q_{elec}	0,131	kWh	Καθημερινή κατανάλωση αερίου	Q_{fuel}	22,362	kWh
Στοιχεία επικοινωνίας	IMMERGAS S.p.A. VIA CISA LIGURE, 95 - 42041 BRESCELLO (RE) ITALY						
(*) Σύστημα υψηλής θερμοκρασίας σημαίνει 60° C για επιστροφή και 80° C κατά την παροχή.							
(**) Ρύθμιση χαμηλής θερμοκρασίας για λέβητες συμπύκνωσης σημαίνει 30° C , για λέβητες χαμηλής θερμοκρασίας 37° C και για τις άλλες συσκευές 50° C θερμοκρασία επιστροφής.							

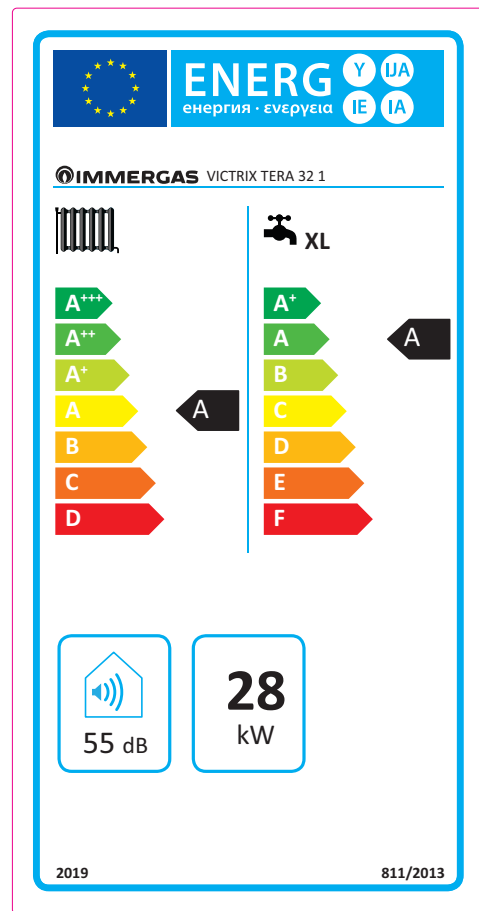
Μοντέλο/α:				Victrix Tera 38 1			
Λέβητες συμπύκνωσης:				NAI			
Λέβητας χαμηλής θερμοκρασίας:				OXI			
Λέβητας τύπου B1:				OXI			
Μονάδα συμπαραγωγής για τη θέρμανση του περιβάλλοντος:				OXI Διαθέτει επιπλέον σύστημα θέρμανσης:			OXI
Συσκευή μικτής θέρμανσης:				NAI			
Στοιχείο	Σύμβολο	Τιμή	Μονάδα	Στοιχείο	Σύμβολο	Τιμή	Μονάδα
Ωφέλιμη θερμική ισχύς	P_n	32	kW	Εποχιακή ενεργειακή απόδοση της θέρμανσης περιβάλλοντος	η_s	93	%
Μόνο για λέβητες θέρμανσης και μικτούς λέβητες: ωφέλιμη θερμική ισχύς				Μόνο για λέβητες θέρμανσης και μικτούς λέβητες: ωφέλιμη απόδοση			
Στην ονομαστική θερμική ισχύ σε ρύθμιση υψηλής θερμοκρασίας (*)	P_4	32,0	kW	Στην ονομαστική θερμική ισχύ σε ρύθμιση υψηλής θερμοκρασίας (*)	η_4	88,1	%
Στο 30% της ονομαστικής θερμικής ισχύος σε ρύθμιση χαμηλής θερμοκρασίας (**)	P_1	10,6	kW	Στο 30% της ονομαστικής θερμικής ισχύος σε ρύθμιση χαμηλής θερμοκρασίας (**)	η_1	97,7	%
Βοηθητική κατανάλωση ηλεκτρισμού				Άλλα στοιχεία			
Με πλήρες φορτίο	el_{max}	0,042	kW	Απώλεια θερμότητας σε αναμονή	P_{stby}	0,055	kW
Με μερικό φορτίο	el_{min}	0,007	kW	Ενεργειακή κατανάλωση ενεργοποίησης καυστήρα	P_{ign}	0,000	kW
Σε λειτουργία αναμονής	P_{sb}	0,002	kW	Εκπομπές οξειδίων του αζώτου	NO_x	34	mg / kWh
Για συσκευές μικτής θέρμανσης							
Δηλωμένο προφίλ φορτίου	XL			Απόδοση παραγωγής ζεστού νερού οικιακής χρήσης	η_{WH}	85	%
Καθημερινή κατανάλωση ηλεκτρικής ενέργειας	Q_{elec}	0,124	kWh	Καθημερινή κατανάλωση αερίου	Q_{fuel}	23,108	kWh
Στοιχεία επικοινωνίας	IMMERGAS S.p.A. VIA CISA LIGURE, 95 - 42041 BRESCELLO (RE) ITALY						
(*) Σύστημα υψηλής θερμοκρασίας σημαίνει 60° C για επιστροφή και 80° C κατά την παροχή.							
(**) Ρύθμιση χαμηλής θερμοκρασίας για λέβητες συμπύκνωσης σημαίνει 30° C , για λέβητες χαμηλής θερμοκρασίας 37° C και για τις άλλες συσκευές 50° C θερμοκρασία επιστροφής.							

4.6 ΚΑΡΤΑ ΤΕΧΝΙΚΩΝ ΣΤΟΙΧΕΙΩΝ ΤΟΥ ΠΡΟΪΟΝΤΟΣ
(ΣΥΜΦΩΝΑ ΜΕ ΤΟΝ ΚΑΝΟΝΙΣΜΟ 811/2013).

Victrix Tera 28 I



Victrix Tera 32 I

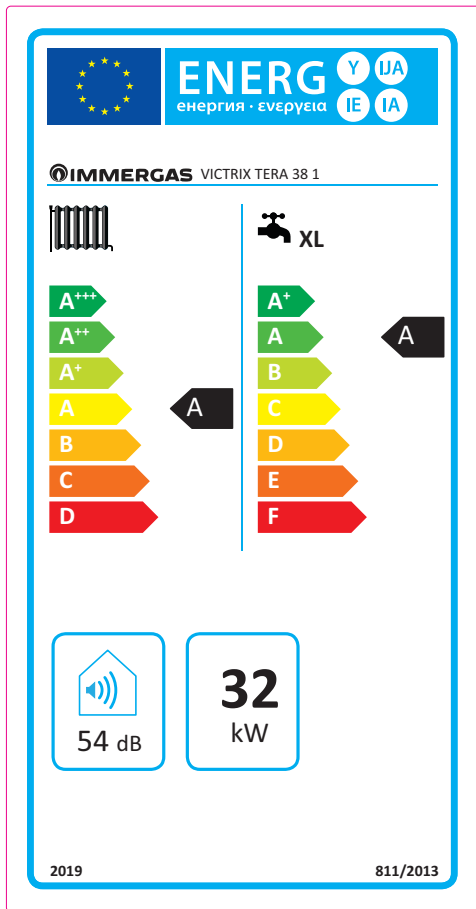


Παράμετρος	Τιμή
Ετήσια κατανάλωση ενέργειας για τη λειτουργία της θέρμανσης (Q_{HE})	44,1 GJ
Ετήσια κατανάλωση ηλεκτρικής ενέργειας για τη λειτουργία του ζεστού νερού οικιακής χρήσης (AEC)	27 kWh
ετήσια κατανάλωση ηλεκτρικής ενέργειας για τη λειτουργία ζεστού νερού οικιακής χρήσης (AFC)	17 GJ
Εποχιακή απόδοση θέρμανσης περιβάλλοντος (η_s)	93 %
Απόδοση παραγωγής ζεστού νερού οικιακής χρήσης (η_{wh})	87 %

Παράμετρος	Τιμή
Ετήσια κατανάλωση ενέργειας για τη λειτουργία της θέρμανσης (Q_{HE})	51 GJ
Ετήσια κατανάλωση ηλεκτρικής ενέργειας για τη λειτουργία του ζεστού νερού οικιακής χρήσης (AEC)	29 kWh
ετήσια κατανάλωση ηλεκτρικής ενέργειας για τη λειτουργία ζεστού νερού οικιακής χρήσης (AFC)	17 GJ
Εποχιακή απόδοση θέρμανσης περιβάλλοντος (η_s)	93 %
Απόδοση παραγωγής ζεστού νερού οικιακής χρήσης (η_{wh})	87 %

Για τη σωστή εγκατάσταση της συσκευής, ανατρέξτε στο κεφάλαιο 1 του παρόντος φυλλαδίου (που απευθύνεται στο συντηρητή) και στους ισχύοντες κανονισμούς της εγκατάστασης. Για τη σωστή συντήρηση ανατρέξτε στο κεφάλαιο 3 του παρόντος φυλλαδίου (που απευθύνεται στο συντηρητή) και ακολουθήστε την περιοδικότητα και τον τρόπο που υποδεικνύεται.

Victrix Tera 38 1



Παράμετρος	Τιμή
Ετήσια κατανάλωση ενέργειας για τη λειτουργία της θέρμανσης (Q_{HE})	99 GJ
Ετήσια κατανάλωση ηλεκτρικής ενέργειας για τη λειτουργία του ζεστού νερού οικιακής χρήσης (AEC)	27 kWh
ετήσια κατανάλωση ηλεκτρικής ενέργειας για τη λειτουργία ζεστού νερού οικιακής χρήσης (AFC)	18 GJ
Εποχιακή απόδοση θέρμανσης περιβάλλοντος (η_s)	93 %
Απόδοση παραγωγής ζεστού νερού οικιακής χρήσης (η_{wh})	85 %

4.7 ΠΑΡΑΜΕΤΡΟΙ ΓΙΑ ΤΗ ΣΥΜΠΛΗΡΩΣΗ ΤΟΥ ΔΕΛΤΙΟΥ ΣΥΓΚΡΟΤΗΜΑΤΟΣ.

Σε περίπτωση όπου, αρχίζοντας από το λέβητα Victrix Tera (28, 32 ή 38) θέλετε να δημιουργήσετε ένα σύνολο, χρησιμοποιήστε τις κάρτες του συνόλου που αναφέρονται στην εικ. 60 και 63.

Για τη σωστή συμπλήρωση, βάλτε στα ειδικά κενά (όπως αναγράφεται στην έντυπη μορφή κάρτας συνόλου Εικ. 58 και 61) τις τιμές που αναφέρονται στους πίνακες Εικ. 59 και 62.

Οι υπόλοιπες τιμές θα πρέπει να λαμβάνονται από τα δελτία τεχνικών δεδομένων των προϊόντων που χρησιμοποιούνται για τη σύνθεση του συνόλου (πχ.: ηλιακά συστήματα, αντλίες θερμότητας ολοκλήρωσης, έλεγχος θερμοκρασίας).

Χρησιμοποιήστε την κάρτα Εικ. 60 για “σύνολα” σχετικά με τη λειτουργία της θέρμανσης (πχ.: λέβητας + έλεγχος θερμοκρασίας).

Χρησιμοποιήστε την κάρτα Εικ. 63 για “σύνολα” σχετικά με τη λειτουργία του νερού οικιακής χρήσης (πχ.: λέβητας + ηλιακή θερμική ενέργεια).

Έντυπη μορφή για τη συμπλήρωση της κάρτας του συνόλου των συστημάτων θέρμανσης του περιβάλλοντος.

Εποχιακή ενεργειακή απόδοση θέρμανσης περιβάλλοντος του λέβητα. ☉ %

Έλεγχος της θερμοκρασίας Από την κάρτα ελέγχου της θερμοκρασίας Κατηγορία I = 1 %, Κατηγορία II = 2 %, Κατηγορία III = 1,5 %, Κατηγορία IV = 2 %, Κατηγορία V = 3 %, Κατηγορία VI = 4 %, Κατηγορία VII = 3,5 %, Κατηγορία VIII = 5 % ☉ + %

Πρόσθετος λέβητας Από την κάρτα του λέβητα Εποχιακή ενεργειακή απόδοση θέρμανσης περιβάλλοντος (σε %).
$$\left(\text{☐} - 'I' \right) \times 0,1 = \pm \text{☉} \%$$

Ηλιακή συνεισφορά Έκδοση λογισμικού της ηλιακής συσκευής Διαστάσεις του συλλέκτη (σε m²) Όγκος της δεξαμενής (σε m³) Απόδοση του συλλέκτη (σε %) Ταξινόμηση της δεξαμενής
A* = 0,95, A = 0,91,
B = 0,86, C = 0,83,
D-G = 0,81
$$\left('III' \times \text{☐} + 'IV' \times \text{☐} \right) \times \left(0,9 \times \left(\text{☐} / 100 \right) \times \text{☐} \right) = + \text{☉} \%$$

Αντλία πρόσθετης θερμότητας Έκδοση λογισμικού της αντλίας θερμότητας Εποχιακή ενεργειακή απόδοση θέρμανσης περιβάλλοντος (σε %)
$$\left(\text{☐} - 'I' \right) \times 'II' = + \text{☉} \%$$

Θερμική συνεισφορά E πρόσθετης αντλίας θερμότητας.
Επιλέξτε τη χαμηλότερη τιμή $0,5 \times \text{☉} \text{ O } 0,5 \times \text{☉} = - \text{☉} \%$

Εποχιακή ενεργειακή απόδοση της θέρμανσης περιβάλλοντος του συνόλου ☉ %

Κατηγορία ενεργειακής απόδοσης θέρμανσης περιβάλλοντος του συνόλου.

< 30 % ≥ 30 % ≥ 34 % ≥ 36 % ≥ 75 % ≥ 82 % ≥ 90 % ≥ 98 % ≥ 125 % ≥ 150 %

Λέβητας και πρόσθετη αντλία θερμότητας εγκατεστημένη με πομπούς θερμότητας χαμηλής θερμοκρασίας έως 35 °C, ☉ + (50 x 'II') = %

Έκδοση λογισμικού της αντλίας θερμότητας

Η ενεργειακή απόδοση όλων των προϊόντων που υποδεικνύεται στην παρούσα κάρτα μπορεί να μην ανταποκρίνεται στην πραγματική ενεργειακή απόδοση της εγκατάστασης που έχει γίνει εφόσον μια τέτοια απόδοση επηρεάζεται από περαιτέρω παράγοντες, όπως η θερμική απώλεια στο σύστημα διανομής και το μέγεθος των προϊόντων σε σχέση με τις διαστάσεις και τα χαρακτηριστικά του κτιρίου.

Παράμετροι για τη συμπλήρωση του δελτίου συγκροτήματος.

Παράμετρος	Victrix Tera 28 1	Victrix Tera 32 1	Victrix Tera 38 1
΄I΄	93	93	93
΄II΄	*	*	*
΄III΄	1,11	0,95	0,84
΄IV΄	0,44	0,37	0,33

* προσδιορίζεται σύμφωνα με τον πίνακα 5 του κανονισμού 811/2013 στην περίπτωση "συνόλου" που αποτελείται από μια αντλία θερμότητας για την ολοκλήρωση του λέβητα. Στην περίπτωση αυτή ο λέβητας θα πρέπει να λαμβάνεται υπόψη ως κύρια συσκευή του συνόλου.

59

Δελτίο τεχνικών δεδομένων του συνόλου των συστημάτων θέρμανσης περιβάλλοντος.

Εποχιακή ενεργειακή απόδοση θέρμανσης περιβάλλοντος του λέβητα. 1 %

Έλεγχος της θερμοκρασίας Από την κάρτα ελέγχου της θερμοκρασίας 2 %

Κατηγορία I = 1 %, Κατηγορία II = 2 %, Κατηγορία III = 1,5 %, Κατηγορία IV = 2 %, Κατηγορία V = 3 %, Κατηγορία VI = 4 %, Κατηγορία VII = 3,5 %, Κατηγορία VIII = 5 %

Πρόσθετος λέβητας Από την κάρτα του λέβητα 3 %

Εποχιακή ενεργειακή απόδοση θέρμανσης περιβάλλοντος (σε %).

(- _____) x 0,1 = ± %

Ηλιακή συνεισφορά Έκδοση λογισμικού της ηλιακής συσκευής 4 %

Ταξινόμηση της δεξαμενής A* = 0,95, A = 0,91, B = 0,86, C = 0,83, D-G = 0,81

Απόδοση του συλλέκτη (σε %)

(_____ x + _____ x) x (0,9 x (/ 100) x = + %

Αντλία πρόσθετης θερμότητας Έκδοση λογισμικού της αντλίας θερμότητας 5 %

Εποχιακή ενεργειακή απόδοση θέρμανσης του περιβάλλοντος (σε %)

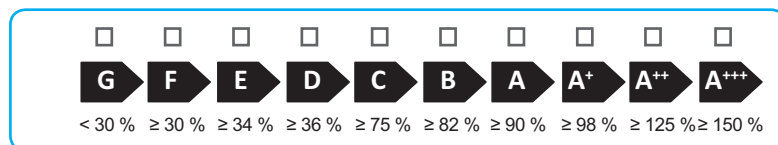
(- _____) x _____ = + %

Θερμική συνεισφορά E πρόσθετης αντλίας θερμότητας. 6 %

Επιλέξτε τη χαμηλότερη τιμή 0,5 x 0 0,5 x = - %

Εποχιακή ενεργειακή απόδοση της θέρμανσης περιβάλλοντος του συνόλου 7 %

Κατηγορία ενεργειακής απόδοσης θέρμανσης περιβάλλοντος του συνόλου.



Λέβητας και πρόσθετη αντλία θερμότητας εγκατεστημένη με πομπούς θερμότητας χαμηλής θερμοκρασίας έως 35 °C, 7 %

Έκδοση λογισμικού της αντλίας θερμότητας + (50 x _____) = %

Η ενεργειακή απόδοση όλων των προϊόντων που υποδεικνύεται στην παρούσα κάρτα μπορεί να μην ανταποκρίνεται στην πραγματική ενεργειακή απόδοση της εγκατάστασης που έχει γίνει εφόσον μια τέτοια απόδοση επηρεάζεται από περαιτέρω παράγοντες, όπως η θερμική απώλεια στο σύστημα διανομής και το μέγεθος των προϊόντων σε σχέση με τις διαστάσεις και τα χαρακτηριστικά του κτιρίου.



60

Ενεργειακή απόδοση θέρμανσης μικτού νερού λέβητα.

¹
 %

Δηλωμένο προφίλ φορτίου:

Ηλιακή συνεισφορά

Έκδοση λογισμικού της ηλιακής συσκευής

Βοηθητική ηλεκτρική ενέργεια

$(1,1 \times 'I' - 10\%) \times 'II' - 'III' - 'I' = + \text{} \%$

Ενεργειακή απόδοση του νερού θέρμανσης στις μέσες κλιματικές συνθήκες

³
 %

Κατηγορία ενεργειακής απόδοσης θέρμανσης νερού όλων των μέσων κλιματικών συνθηκών.

	<input type="checkbox"/>	<input type="checkbox"/>	<input type="checkbox"/>	<input type="checkbox"/>	<input type="checkbox"/>	<input type="checkbox"/>	<input type="checkbox"/>	<input type="checkbox"/>	<input type="checkbox"/>	<input type="checkbox"/>
	G	F	E	D	C	B	A	A+	A++	A+++
<input type="checkbox"/> M	< 27 %	≥ 27 %	≥ 30 %	≥ 33 %	≥ 36 %	≥ 39 %	≥ 65 %	≥ 100 %	≥ 130 %	≥ 163 %
<input type="checkbox"/> L	< 27 %	≥ 27 %	≥ 30 %	≥ 34 %	≥ 37 %	≥ 50 %	≥ 75 %	≥ 115 %	≥ 150 %	≥ 188 %
<input type="checkbox"/> XL	< 27 %	≥ 27 %	≥ 30 %	≥ 35 %	≥ 38 %	≥ 55 %	≥ 80 %	≥ 123 %	≥ 160 %	≥ 200 %
<input type="checkbox"/> XXL	< 28 %	≥ 28 %	≥ 32 %	≥ 36 %	≥ 40 %	≥ 60 %	≥ 85 %	≥ 131 %	≥ 170 %	≥ 213 %

Ενεργειακή απόδοση θέρμανσης νερού στις ψυχρότερες και θερμότερες κλιματικές συνθήκες.

Περισσότερο κρύο: ³ - 0,2 x ² = %

Περισσότερο ζέση: ³ + 0,4 x ² = %

Η ενεργειακή απόδοση όλων των προϊόντων που υποδεικνύεται στην παρούσα κάρτα μπορεί να μην ανταποκρίνεται στην πραγματική ενεργειακή απόδοση της εγκατάστασης που έχει γίνει εφόσον μια τέτοια απόδοση επηρεάζεται από περαιτέρω παράγοντες, όπως η θερμική απώλεια στο σύστημα διανομής και το μέγεθος των προϊόντων σε σχέση με τις διαστάσεις και τα χαρακτηριστικά του κτιρίου.

Παράμετροι για τη συμπλήρωση του δελτίου συγκροτήματος των πακέτων υγιεινής.

Παράμετρος	Victrix Tera 28 1	Victrix Tera 32 1	Victrix Tera 38 1
Γ'	87	87	85
II'	*	*	*
III'	*	*	*

* προσδιορίζεται σύμφωνα με τον κανονισμό 811/2013 και τις μεταβατικές μεθόδους υπολογισμού που αναφέρονται στην ανακοίνωση της Ευρωπαϊκής Επιτροπής αριθ. 207/2014.

62

Κάρτα του συνόλου των συστημάτων παραγωγής ζεστού νερού οικιακής χρήσης.

Ενεργειακή απόδοση θέρμανσης μικτού νερού λέβητα.

%

Δηλωμένο προφίλ φορτίου:

Ηλιακή συνεισφορά

Έκδοση λογισμικού της ηλιακής συσκευής

Βοηθητική ηλεκτρική ενέργεια

(1,1 x - 10%) x - - = %

Ενεργειακή απόδοση του νερού θέρμανσης στις μέσες κλιματικές συνθήκες

%

Κατηγορία ενεργειακής απόδοσης θέρμανσης νερού όλων των μέσων κλιματικών συνθηκών.

	G	F	E	D	C	B	A	A ⁺	A ⁺⁺	A ⁺⁺⁺
<input type="checkbox"/> M	< 27 %	≥ 27 %	≥ 30 %	≥ 33 %	≥ 36 %	≥ 39 %	≥ 65 %	≥ 100 %	≥ 130 %	≥ 163 %
<input type="checkbox"/> L	< 27 %	≥ 27 %	≥ 30 %	≥ 34 %	≥ 37 %	≥ 50 %	≥ 75 %	≥ 115 %	≥ 150 %	≥ 188 %
<input type="checkbox"/> XL	< 27 %	≥ 27 %	≥ 30 %	≥ 35 %	≥ 38 %	≥ 55 %	≥ 80 %	≥ 123 %	≥ 160 %	≥ 200 %
<input type="checkbox"/> XXL	< 28 %	≥ 28 %	≥ 32 %	≥ 36 %	≥ 40 %	≥ 60 %	≥ 85 %	≥ 131 %	≥ 170 %	≥ 213 %

Ενεργειακή απόδοση θέρμανσης νερού στις ψυχρότερες και θερμότερες κλιματικές συνθήκες.

Περισσότερο κρύο: - 0,2 x = %

Περισσότερο ζέστη: + 0,4 x = %

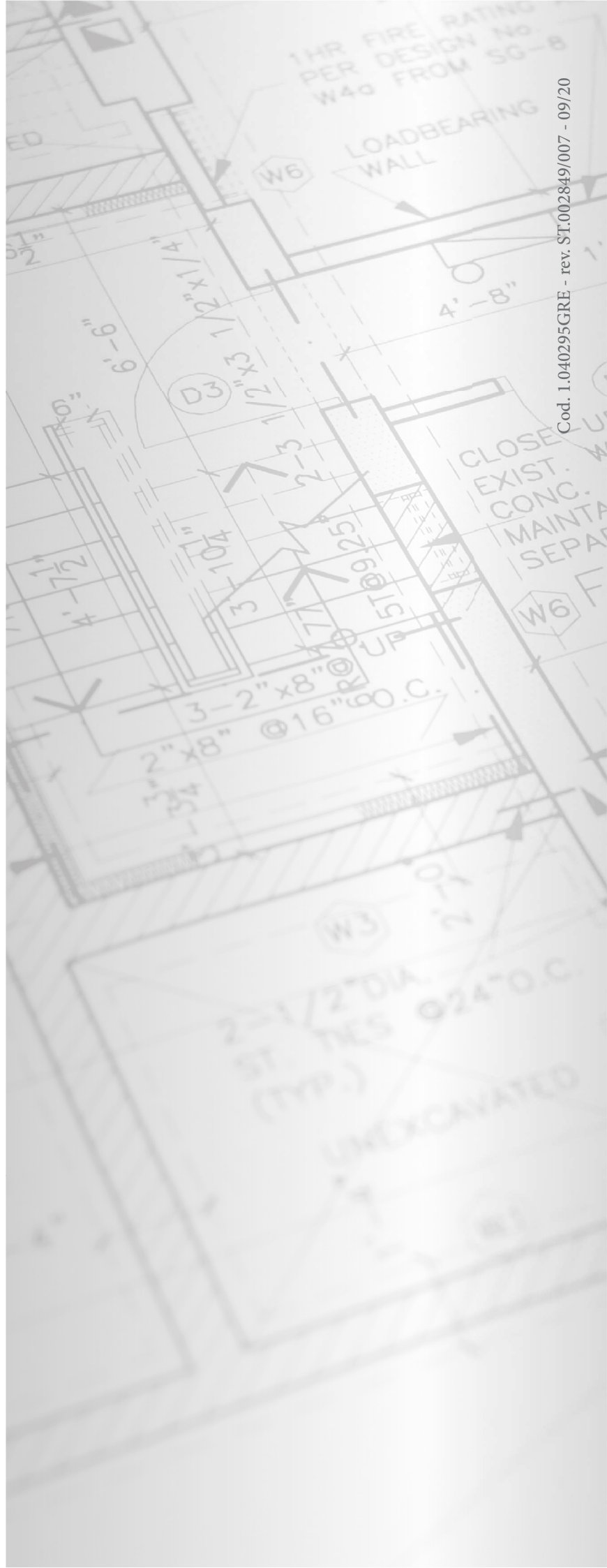
Η ενεργειακή απόδοση όλων των προϊόντων που υποδεικνύεται στην παρούσα κάρτα μπορεί να μην ανταποκρίνεται στην πραγματική ενεργειακή απόδοση της εγκατάστασης που έχει γίνει εφόσον μια τέτοια απόδοση επηρεάζεται από περαιτέρω παράγοντες, όπως η θερμική απώλεια στο σύστημα διανομής και το μέγεθος των προϊόντων σε σχέση με τις διαστάσεις και τα χαρακτηριστικά του κτιρίου.

63





This instruction booklet
is made of ecological paper



Cod. 1.040295GRE - rev. ST.002849/007 - 09/20



immergas.com

Immergas S.p.A.
42041 Brescello (RE) - Italy
Tel. 0522.689011
Fax 0522.680617



IMMERGAS
IMMERGAS SPA - ITALY
CERTIFIED COMPANY
UNI EN ISO 9001:2015

Design, manufacture and post-sale assistance of gas
boilers, gas water heaters and related accessories