

**de** Installationsanleitung

**el** Οδηγίες  
Εγκατάστασης

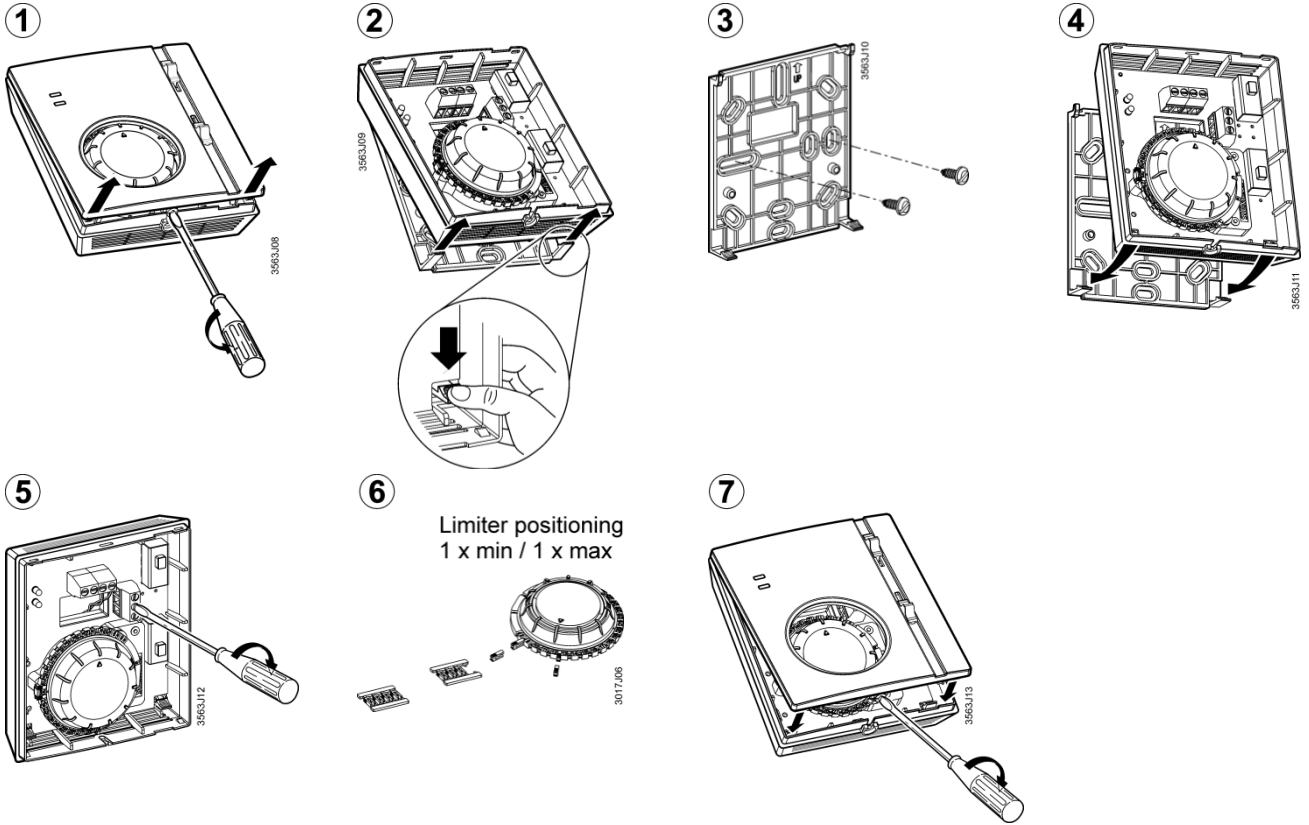
**tr** Kurulum talimatları

**en** Installation Instructions

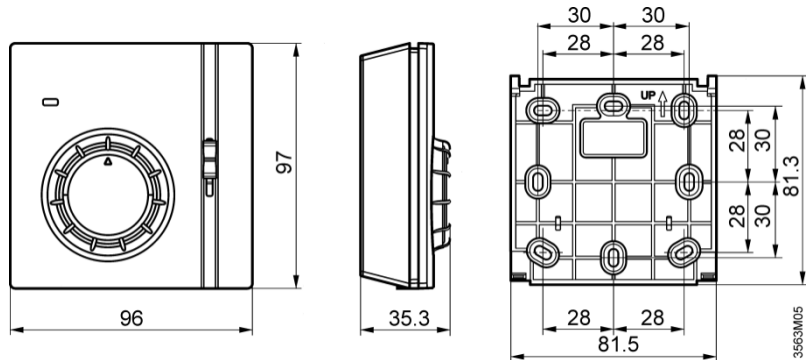
**cs** Montážní list

## RAA31.16

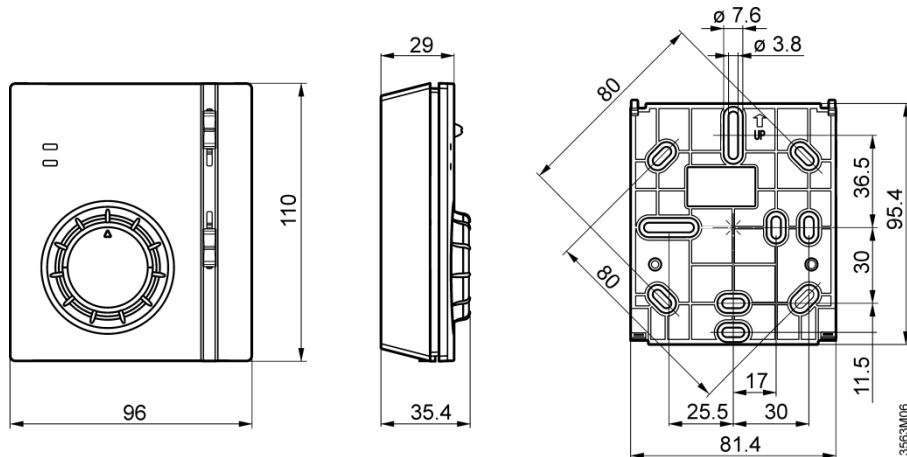
## RAA31.26



**RAA31.16**

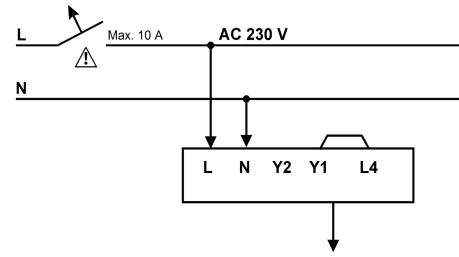
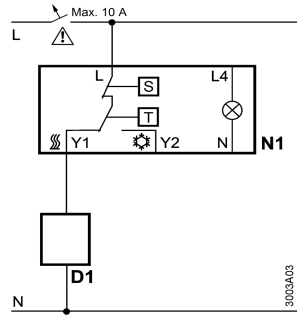


**RAA31.26**



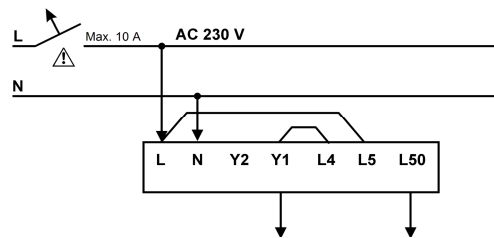
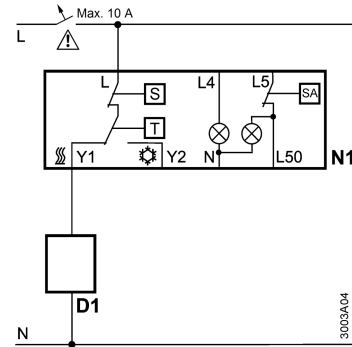
Dimensions in mm

RAA31.16



el	L: Φάση N: Ουδέτερος Y1: Εντολή θέρμανσης προς βάνα αυτονομίας, καυστήρα κλπ.	ΠΡΟΣΟΧΗ: Για να ανάβει η ενδεικτική λυχνία όταν απαιτείται θέρμανση πρέπει να γίνει γέφυρα Y1-L4. Στην περίπτωση που απαιτείται εντολή φάσης για να κλείσει η ηλεκτροβάνα (παλαιά μοντέλα), πρέπει να χρησιμοποιηθεί η κλέμα Y2.
de	L Schaltspannung N Betriebsspannungsnull Y1 Steuerausgang "Heizen" Y2 Steuerausgang "Kühlen" L4 Eingang AC 230 V	Bemerkung: Um den Zustand des Ausgangs mit der Betriebsanzeige sichtbar zu machen, müssen die Anschlüsse Y1-L4 zusammen verdrahtet werden.
en	L Switching Voltage N Neutral Y1 Control output Voltage „Heating“ Y2 Control output Voltage „Cooling“ L4 Input AC 230 V	Note: Pins Y1-L4 must be wired together to display the output state using the operation mode indication (LED).
cs	L Fáze 230 V AC N Nula Y1 Řídicí výstup "Vytápění" Y2 Řídicí výstup "Chlazení" L4 Napájení LED indikátoru 230 V AC	Poznámka: Aby LED dioda svítila společně se zapnutím ovládaného zařízení, propojte vzájemně svorky L4 a Y1 (Y2 v případě chlazení) a svorku N připojte na nulový vodič
tr	L Besleme Gerilimi 230 V AC N Nötr Y1 Kontrol çıkis gerilimi "Isitma" Y2 Kontrol çıkis gerilimi "Sogutma" L4 Giris 230V AC	Not: Çalışma durumunun (LED ile) görülmesi için mutlaka Y1-L4 klemensleri kisadavre edilmelidir.....

RAA31.26



el	L: Φάση N: Ουδέτερος Y1: Εντολή θέρμανσης προς βάνα αυτονομίας, καυστήρα κλπ. L50: Εντολή για ζεστό νερό χρήσης	ΠΡΟΣΟΧΗ: Για να ανάβει η ενδεικτική λυχνία όταν απαιτείται θέρμανση πρέπει να γίνει γέφυρα Y1-L4. Για την εντολή του ζεστού νερού χρήσης απαιτείται η γέφυρα L-L5 Στην περίπτωση που απαιτείται εντολή φάσης για να κλείσει η ηλεκτροβάνα (παλαιά μοντέλα), πρέπει να χρησιμοποιηθεί η κλέμα Y2.
de	L Schaltspannung N Betriebsspannungsnull Y1 Steuerausgang "Heizen" Y2 Steuerausgang "Kühlen" L4 Eingang AC 230 V L50 Ausgang	Bemerkung: Um den Zustand des Ausgangs mit der Betriebsanzeige sichtbar zu machen, müssen die Anschlüsse Y1-L4 zusammen verdrahtet werden. Der Zustand des zusätzlichen Schalter [SA] wird durch die zweite interne Betriebsanzeige sichtbar gemacht, wenn die Anschlüsse L-L5 zusammen verdrahtet sind.
en	L Switching Voltage N Neutral Y1 Control output Voltage „Heating“ Y2 Control output Voltage „Cooling“ L4 Input AC 230 V L50 Output	Note: Pins Y1-L4 must be wired together to display the output state using the operation mode indication (LED). The state of the supplemental switch [SA] is displayed by the second the operation mode indication (LED) when terminals L-L5 are wired together.



<b>de</b>	<b>en</b>
<p>Das Gerät gilt für die Entsorgung als Elektronik-Altgerät im Sinne der Europäischen Richtlinie 2012/19/EU und darf nicht als Haushaltsmüll entsorgt werden.</p> <ul style="list-style-type: none"><li>• Entsorgen Sie das Gerät über die dazu vorgesehenen Kanäle.</li><li>• Beachten Sie die örtliche und aktuell gültige VGesetzgebung.</li></ul>	<p>The device is considered an electronic device for disposal in terms of the European Directive 2012/19/EU and may not be disposed of as domestic garbage.</p> <ul style="list-style-type: none"><li>• Dispose of the device through channels provided for this purpose.</li><li>• Comply with all local and currently applicable laws and regulations.</li></ul>
<b>el</b>	<b>cs</b>
<p>Η συσκευή ως προς την απόρριψή της έχει ταξινομηθεί ως απόβλητο ηλεκτρονικού εξοπλισμού σύμφωνα με την Ευρωπαϊκή Οδηγία 2012/19/ΕΕ και δεν επιτρέπεται να απορρίπτεται μαζί με τα οικιακά απορρίμματα.</p> <ul style="list-style-type: none"><li>• Απορρίπτετε τη συσκευή μέσω των δικτύων που έχουν οριστεί.</li><li>• Τηρείτε την τοπική ισχύουσα νομοθεσία.</li></ul>	<p>Přístroj se při likvidaci považuje za odpadní elektrické a elektronické zařízení ve smyslu Evropské směrnice 2012/19/EU a nesmí se likvidovat jako domovní odpad.</p> <ul style="list-style-type: none"><li>• Likvidujte přístroj prostřednictvím k tomu určených kanálů.</li><li>• Dodržujte místní a aktuálně platnou legislativu.</li></ul>
<b>tr</b>	
<p>Cihaz, 2012/19/AT sayılı Avrupa Birliği direktifi uyarınca eski elektronik cihaz olarak tasfiye edilmeli, evsel atıklarla birlikte tasfiye edilmemelidir.</p> <ul style="list-style-type: none"><li>• Cihazı doğru tasfiye kanalları ile tasfiye edin.</li><li>• Yerel ve güncel yasaları dikkate alın.</li></ul>	